



## Osnovne informacije

Grupa proizvoda	Telemecanique induktivni senzori blizine XS
Ime serije	Opšta upotreba
Tip senzora	Induktivno blizinski senzor
Primena uređaja	-
Ime senzora	XS8
Dizajn senzora	Ravni 80 x 80 x 26
Veličina	26 mm
Tip kućišta	Fiksno
Odobrenje za ugradnu montažu	Neoklopljen
Materijal	Plastika
Materijal kućišta	PBT
Tip izlaznog signala	Digitalni
Tehnika ožičenja	2-žični
[sn] nazivna osetljivost	40 Mm oklopljen 60 mm neoklopljen
Funkcija digitalnog izlaza	1 NC
Tip izlaznog kola	AC/DC
Električna veza	Kablom
Dužina kabla	2 m
[us] nazivni napon napajanja	24...240 V AC/DC 50/60 Hz
Preklopna moć u ma	5...200 mA DC 5...300 mA AC
Ip stepen zaštite	IP68 dvostruka izolacija u skladu sa IEC 60529

## Dopunske informacije

Način detekcije	Čeono
Materijal prednje strane	PBT
Fino podešavanje zone	20...40 Mm oklopljen 20...60 mm neoklopljen
Razlika puta	1...15% od Sr
Sastav kabla	2 x 0.34 mm <sup>2</sup>
Materijal izolacije žice	PVC
Granice napona	20...264 V AC/DC
Maksimalna diferencijalna struja	1,5 mA otvoreno stanje
Prekidačka frekvencija	<= 150 Hz
Maksimalni pad napona	<5,5 V (zatvoren)
Potrošnja struje	<= 10 mA bez opterećenja
Maksimalno kašnjenje prvog uključanja	15 milisekundi
Maksimalno kašnjenje odgovora	0,3 milisekundi
Maksimalno kašnjenje oporavka	6 milisekundi
Označavanje	CE
Dubina	26 mm
Visina	80 mm
Širina	80 mm
Masa proizvoda	0,39 kg

Informacije navedene u ovoj dokumentaciji predstavljaju opšti opis odnosno tehničke karakteristike performansi proizvoda. Dokumentacija nije namenjena da bude zamena za niti se može koristiti za određivanje prikladnosti i pouzdanosti proizvoda za specifičnu krajnju primenu. Dužnost je korisnika odnosno integratora da izvrši primerenu i sveobuhvatnu analizu rizika, procenu i proveru proizvoda u pogledu odgovarajuće specifične primene ili načina korišćenja. Ni Schneider Electric Industries SAS ni njegova povezana ili zavisna društva neće snositi odgovornost za zloupotrebu ovdenavedenih informacija.

## Okruženje

Sertifikacija proizvoda	CCC[RETURN]Ecolab[RETURN]CSA[RETURN]UL
Temperatura okoline za rad uređaja	-25...70 °C
Temperatura okoline za skladištenje	-40...85 °C
Otpornost na vibracije	25 gn amplituda = +/- 2 mm (f = 10...55 Hz) u skladu sa IEC 60068-2-6
Otpornost na udare	50 gn za 11 milisekundi u skladu sa IEC 60068-2-27

## Pakovanje

Unit Type of Package 1	PCE
Number of Units in Package 1	1
Package 1 Height	6,7 cm
Package 1 Width	9,7 cm
Package 1 Length	13,2 cm
Package 1 Weight	429,0 g
Unit Type of Package 2	S02
Number of Units in Package 2	14
Package 2 Height	15,0 cm
Package 2 Width	30,0 cm
Package 2 Length	40,0 cm
Package 2 Weight	6,345 kg

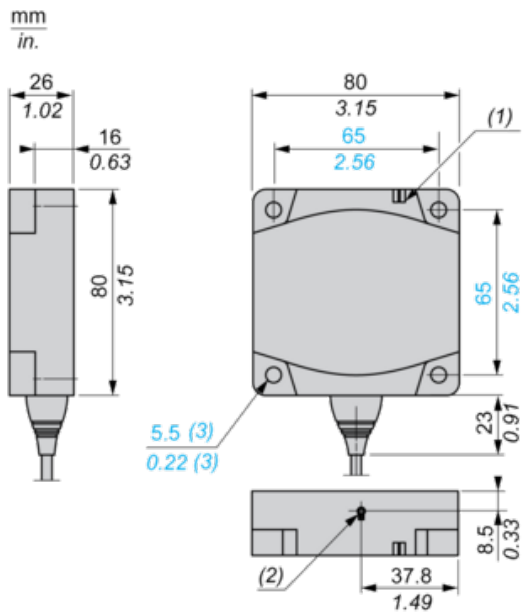
## Održivost ponude

Status održive ponude	Green Premium proizvod
Propis REACH	<a href="#">REACH Deklaracija</a>
EU RoHS direktiva	Proaktivna usaglašenost (proizvod nije u zakonskom okviru direktive EU RoHS) <a href="#">EU RoHS deklaracija</a>
Bez žive	Da
Informacije o RoHS izuzecima	<a href="#">Da</a>
Izjava o zaštiti okoliša	<a href="#">Profil Ekološke Prihvatljivosti Proizvoda</a>
Profil cirkularnosti	Nema potrebe za namenskim operacijama recikliranja <a href="#">Profil proizvoda vezan za cirkularnu ekonomiju</a>

## Ugovorna garancija

Garancija	18 months
-----------	-----------

Dimensions

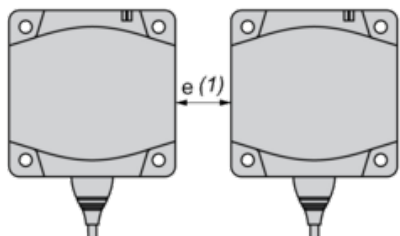


- (1) LED
- (2) Teach mode button
- (3) For CHC type screws

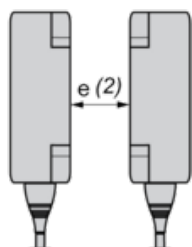
Setting-up

Minimum Mounting Distances (mm)

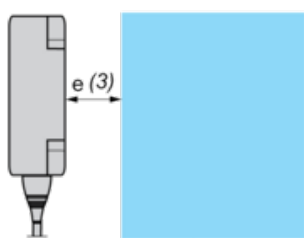
Side by Side



Face to Face



Facing a Metal Object



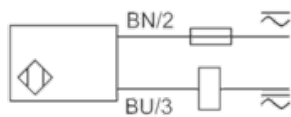
	e (1)	e (2)	e (3)
Flush mounted	200	400	40
Not flush mounted	600	not recommended	

---

Wiring Schemes

---

2-Wire NC Output



BU : Blue  
BN : Brown