

Osnovne informacije

Grupa proizvoda	Telemecanique sigurnosne svetlosne zavese XUSL
Tip proizvoda ili komponente	Sigurnosna svetlosna zavesa tip 4
Kratko ime uređaja	XUSL4E
Tip izlaza	2 sigurnosni izlazi OSSD tranzistorski PNP (gašenje luka)
Specifične primene proizvoda	Za zaštitu tela
[sn] nazivna osetljivost	0...12 M kabliranjem 0...4 m kabliranjem
[Hp] Height protected	810 mm
Broj zrakova	3
Space between beams	400 mm
Type of start / restart	Ručni Automatsko
External Device Monitoring (EDM)	Izabran ožičenjem

Dopunske informacije

Sistem detekcije	Sistem predajnik-prijemnik
Sastav seta	Podesivi nosači 1 prijemnik(ci) 1 predajnik, predajnici 1 korisničko uputstvo sa sertifikatom o usaglašenosti na CD-ROM-u
[eaa] efektivni ugao otvora	2,5 ° na 3 m
Emisija	IR LED 950 nm
[us] nazivni napon	24 V DC +/- 20%
Napajanje	Napajanje u skladu sa IEC 61496-1 Napajanje u skladu sa IEC 60204-1
[ie] nazivna struja	2 A
Potrošnja struje	42 mA bez opterećenja predajnik 83 mA bez opterećenja prijemnik 42 mA predajnik 900 mA sa maksimalnim opterećenjem prijemnik
Granice struje izlaza	0,4 A za sigurnosni izlazi OSSD
Izlazni napon	24 V
Tip izlaznog kola	DC
Maksimalni pad napona	<0,5 V
Lokalna signalizacija	1 višebojno LED predajnik 2 dvostruka boja LED prijemnik
Električna veza	1 muški konektor M12 5 pinova predajnik 1 muški konektor M12 8 pinova prijemnik
Dostupna funkcija	Test "Muting" kroz eksterni sigurnosni modul XPSLCMUT1160 LED displej režima rada i grešaka
Označavanje	CE
Materijal	Aluminijum: kućište Polikarbonat: prednji panel Polipropilen: završni poklopci
Boja kućišta	Crvena RAL 3000
Način pričvršćivanja	Sa držačima
Masa proizvoda	1,6 kg

Tip ponude	Standardna udaljenost
Topologija	Daisy chain slave1

Okruženje

Direktive	89/655/EEC - radna oprema 89/336/EEC - elektromagnetna kompatibilnost 98/37/EEC - mašine
Sertifikacija proizvoda	cULus[RETURN]CE[RETURN]TÜV
Safety level (correctly wired)	Tip 4 u skladu sa IEC 61496-1 SIL 3 u skladu sa IEC 61508 SILCL 3 u skladu sa IEC 62061 Kategorija 4 u skladu sa EN/ISO 13849-1 PL = e u skladu sa EN/ISO 13849-1
Optical characteristic	Otpornost na male poremećaje u skladu sa EN/IEC 61496-2
Mission time	20 godina
Podaci o sigurnosnoj pouzdanosti	PFHd = 7.55E-9 1/h u skladu sa IEC 61508
Temperatura okoline za rad uređaja	-30...55 °C -10...55 °C
Temperatura okoline za skladištenje	-25...70 °C -35...70 °C
Relativna vlažnost	0...95 % bez kondenzacije
Ip stepen zaštite	IP65 IP67
Otpornost na udare	10 gn za 16 milisekundi u skladu sa IEC 61496-1
Otpornost na vibracije	0.35 +/- 0.05 mm (f= 10...55 Hz) u skladu sa IEC 61496-1

Pakovanje

Unit Type of Package 1	PCE
Number of Units in Package 1	1
Package 1 Height	13,5 cm
Package 1 Width	19,5 cm
Package 1 Length	90,0 cm
Package 1 Weight	2,9 kg

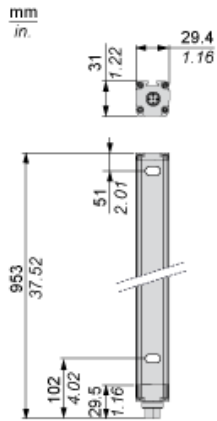
Održivost ponude

Status održive ponude	Green Premium proizvod
Propis REACH	REACH Deklaracija
REACH bez SVHC	Da
EU RoHS direktiva	Proaktivna usaglašenost (proizvod nije u zakonskom okviru direktive EU RoHS) EU RoHS deklaracija
Bez toksičnih teških metala	Da
Bez žive	Da
Informacije o RoHS izuzecima	Da
Izjava o zaštiti okoliša	Profil Ekološke Prihvatljivosti Proizvoda
Profil cirkularnosti	Informacije O Kraju Radnog Veka

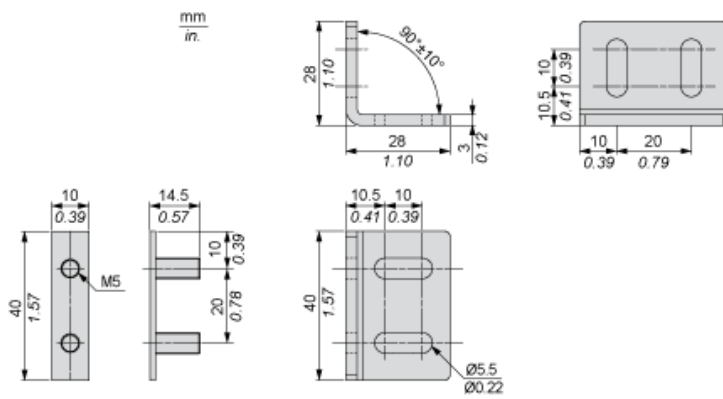
Ugovorna garancija

Garancija	18 months
-----------	-----------

Dimensions



Brackets Dimensions



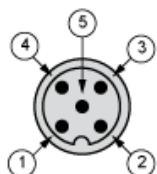
Mounting and Clearance



- (1) Insert
- (2) Bracket
- (3) Washer
- (4) Spring washer
- (5) Nut

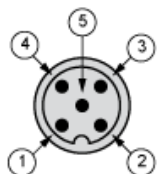
Wiring Diagrams

Transmitter Connections



- (1) +24 Vdc
- (2) Master/Slave_A
- (3) 0 Vdc
- (4) Master/Slave_B
- (5) FE

Receiver Connections



- (1) +24 Vdc
- (2) Master/Slave_A
- (3) 0 Vdc
- (4) Master/Slave_B
- (5) FE