



Osnovne informacije

Grupa proizvoda	Telemecanique prekidači za povlačenje užeta za hitno zaustavljanje XY2C
Tip proizvoda ili komponente	Potezni prekidač za nužno isključenje
Kratko ime uređaja	XY2CE
Boja kućišta	Crvena RAL 3000
Kategorija prenapona	Klasa I u skladu sa EN/IEC 61140 Klasa I u skladu sa NF C 20-030

Dopunske informacije

Lokalna signalizacija	Sa lampicom, žuta, 24...130 V
Broj kablova	1
Maksimalna dužina kabla za okidanje	70 m
Materijal tela	Zamak
Materijal kućišta	Nerđajući čelik
Reset	Sa tasterom sa navlakom
[us] nazivni napon napajanja	24...130 V AC/DC
Tip kontakata i sastav	2 NC + 2 NO
Operacija kontakata	Sporo isključenje
Tačka kačenja poteznog kabla	RH strana
Napajanje bloka	Direktno
Povezivanje - priključci	Vijčani priključni blok, 1 x 0.5...2 x 1.5 mm ²
Moment pritezanja	0,8...1,2 N.m
Broj kablovskih uvoda	3 otvor za Pg 13.5 ili ISO M20 kablovska uvodnica
Sigurnosni nivo	Može dostići PL = e sa podesnim kontrolnim sistemom i ukoliko je uređaj pravilno ožičen u skladu sa EN/ISO 13849-1 Može dostići kategoriju 4 sa podesnim kontrolnim sistemom i ukoliko je uređaj pravilno ožičen u skladu sa EN/ISO 13849-1 Može dostići SIL 3 sa podesnim kontrolnim sistemom i ukoliko je uređaj pravilno ožičen u skladu sa EN/IEC 61508
Podaci o sigurnosnoj pouzdanosti	B10d = 300000 vrednost za životni vek od 20 god.ograničena mehan. habanjem ili habanjem kont. u skladu sa IEC 60947-5-5
Označavanje	CE
Mehanička trajnost	60000 ciklusa
Udaljenost između nosača kabla	5 m
[ie] nazivna radna struja	3 A pri 240 V, AC-15, A300 u skladu sa EN/IEC 60947-5-1 dodatak A 0,27 A pri 250 V, DC-13, Q300 u skladu sa EN/IEC 60947-5-1 dodatak A
[ithe] dozvoljena termička struja u ormanu	10 A
[ui] nazivni napon izolacije	400 V (stepen zaprljanosti 3) u skladu sa EN/IEC 60947-1 300 V u skladu sa UL 508 300 V u skladu sa CSA C22.2 No 14
[uimp] nazivni podnosivi impulsni napon	6 kV u skladu sa EN/IEC 60947-1
Pozitivno otvaranje	Sa u skladu sa EN/IEC 60947-5-1
Maksimalna otpornost kroz priključke	25 MΩ u skladu sa EN/IEC 60255-7 kategorija 3 25 MΩ u skladu sa NF C 93-050 metod A
Zaštita od kratkog spoja	10 A rastavni uložak tip gG u skladu sa EN/IEC 60269

Opis priključaka iso n°1	(21-22)NC (13-14)NO
Masa proizvoda	1,47 kg
Kompatibilnost	XY2CE

Okruženje

Standardi	EN/IEC 60204-1 EN/IEC 60947-5-5 EN/IEC 60947-5-1 Mašinska direktiva 2006/42/EC CSA C22.2 No 14 UL 508 Direktiva radne opreme 2009/104/EC EN/ISO 13850
Sertifikacije proizvoda	UL kategoriju NISD tastera za nužno isključenje uređaja CSA CCC
Tretman zaštite	TC
Temperatura okoline za rad uređaja	-25...70 °C
Temperatura okoline za skladištenje	-40...70 °C
Otpornost na vibracije	10 gn (f= 10...300 Hz) u skladu sa EN/IEC 60068-2-6
Otpornost na udare	50 gn 11 ms u skladu sa EN/IEC 60068-2-27
Ip stepen zaštite	IP66 u skladu sa IEC 60529

Pakovanje

Unit Type of Package 1	PCE
Number of Units in Package 1	1
Package 1 Height	8,8 cm
Package 1 Width	16,0 cm
Package 1 Length	20,2 cm
Package 1 Weight	1,592 kg
Unit Type of Package 2	S03
Number of Units in Package 2	6
Package 2 Height	30,0 cm
Package 2 Width	30,0 cm
Package 2 Length	40,0 cm
Package 2 Weight	10,07 kg

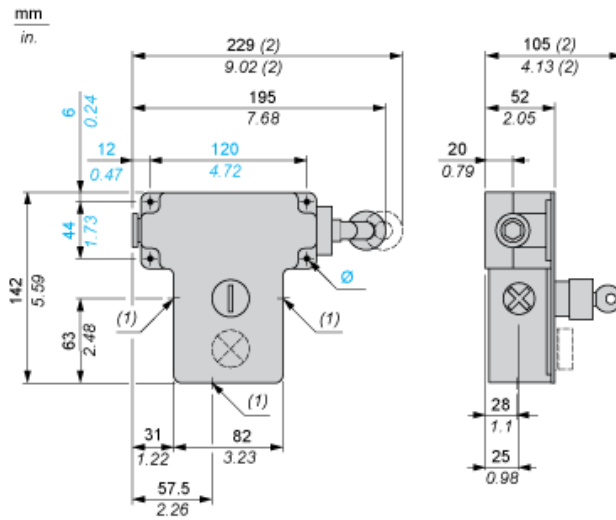
Održivost ponude

Status održive ponude	Green Premium proizvod
Propis REACH	 REACH Deklaracija
EU RoHS direktiva	Proaktivna usaglašenost (proizvod nije u zakonskom okviru direktive EU RoHS)  EU RoHS deklaracija
Informacije o RoHS izuzecima	 Da
Izjava o zaštiti okoliša	 Profil Ekološke Prihvatljivosti Proizvoda

Ugovorna garancija

Garancija	18 meseci
-----------	-----------

Dimensions

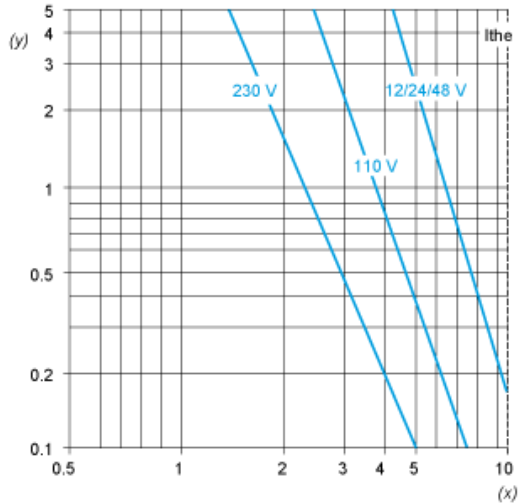


- (1) 3 plain holes for n° 13 (Pg 13.5) cable gland
- (2) Maximum extension.
- Ø 4 elongated holes Ø 6 mm/0.24 in.

Electrical Curves

AC Supply 50/60 Hz Inductive Circuit

2-pole Contact Block



Y Millions of operating cycles
 X Current in A

DC Supply Power Broken in for 1 Million Operating Cycles Inductive Circuit

Voltage	V	24	48	120
<i>mm</i>	W	13	9	7