

Tehničke karakteristike proizvoda

Karakteristike

140DDI35300

digitalni ulazni modul Modicon Quantum - 32 I 24 V DC



Osnovne informacije

Grupa proizvoda	Modicon Quantum platforma za automatizaciju
Tip proizvoda ili komponente	Niskonaponski DC digitalni ulazni modul
Broj digitalnog ulaza	32

Dopunske informacije

Grupa kanala	4
Logički ulaz	Pozitivno (sink)
Napon digitalnog ulaza	24 V DC
Ograničenje napona ulaza	19.2...30 V
Naponsko stanje 1 garantovano	15...30 V DC
Naponsko stanje 0 garantovano	-3...5 V DC
Garantovano stanje 1	≥ 2 mA pri $U_s = 5.5$ V i $U_{in} = 0$ V
Garantovano trenutno stanje 0	≤ 0.5 mA
Zahtev za adresiranje	2 ulazne reči
Impedansa ulaza	2500 Ω
Maksimalna struja curenja	200 mA pri $U_s = 5.5$ V i $U_{in} = 4$ V
Apsolutni maksimalni ulaz	30 V neprekidno 56 V tokom 1.3 ms eksponencijalno opadajućeg impulsa
Vreme odziva	≤ 1 ms iz stanja 0 do stanja 1 ≤ 1 ms iz stanja 1 do stanja 0
Tip zaštite	Zaštita ulaza sa otpornikom za ograničenje struje
Snaga disipacije	1.7 W + (0.36 x broj uključenih tačaka)
Izolacija između grupe i magistrale	1780 Vrms tokom 1 minuta
Izolacija između grupe	500 Vrms tokom 1 minuta
Lokalna signalizacija	Zabus komunikacija je prisutna (aktivna): 1 LED (zelena) Zaotkrivena spoljašnja greška (F): 1 LED (crvena) Zastatus ulaza: 32 LED lampice (zelena)
Označavanje	CE
Potrebna struja magistrale	330 mA
Format modula	Standardni
Masa proizvoda	0,3 kg

Informacije navedene u ovoj dokumentaciji predstavljaju opšti opis odnosno tehničke karakteristike performansi proizvoda. Dokumentacija nije namenjena da bude zamena za niti se može koristiti za određivanje prikladnosti i pouzdanosti proizvoda za specifičnu krajnju primenu. Dužnost je korisnika odnosno integratora da izvrši primerenu i sveobuhvatnu analizu rizika, procenu i proveru proizvoda u pogledu odgovarajuće specifične primene ili načina korišćenja. Ni Schneider Electric Industries SAS ni njegova povezana ili zavisna društva neće snositi odgovornost za zloupotrebu ovdenavedenih informacija.

Okruženje

Standardi	CSA C22.2 No 142 UL 508
Sertifikacija proizvoda	C-Tick DNV RINA RMRS BV GOST ABS
Otpornost na elektrostatičko pražnjenje	4 KV na kontaktu u skladu sa IEC 801-2 8 kV u vazduhu u skladu sa IEC 801-2
Otpornost na elektromagnetna polja	10 V/m 80...2000 MHz u skladu sa IEC 801-3
Temperatura okoline za rad uređaja	0...60 °C
Temperatura okoline za skladištenje	-40...85 °C
Relativna vlažnost	95 % bez kondenzacije
Nadmorska visina za rad	<= 5000 m

Pakovanje

Unit Type of Package 1	PCE
Number of Units in Package 1	1
Package 1 Height	4,65 cm
Package 1 Width	16,45 cm
Package 1 Length	30,97 cm
Package 1 Weight	409,2 g
Unit Type of Package 2	S03
Number of Units in Package 2	7
Package 2 Height	30 cm
Package 2 Width	30 cm
Package 2 Length	40 cm
Package 2 Weight	3494 g
Unit Type of Package 3	P12
Number of Units in Package 3	168
Package 3 Height	95 cm
Package 3 Width	80 cm
Package 3 Length	120 cm
Package 3 Weight	92856 g

Održivost ponude

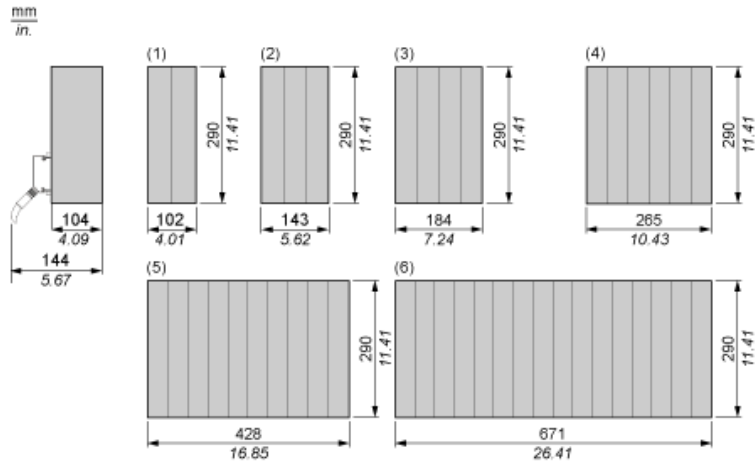
Status održive ponude	Green Premium proizvod
REACH bez SVHC	Da
EU RoHS direktiva	Proaktivna usaglašenost (proizvod nije u zakonskom okviru direktive EU RoHS) EU RoHS deklaracija
Bez žive	Da
RoHS regulativa za Kinu	RoHS Deklaracija Za Kinu
Informacije o RoHS izuzecima	Da
Profil cirkularnosti	Informacije O Kraju Radnog Veka
WEEE	Ovaj proizvod je na tržištima Evropske unije neophodno odložiti u skladu sa specifičnim smernicama za prikupljanje otpada i nikako ne sme da dospe u kontejnere za otpatke.

Ugovorna garancija

Garancija	18 meseci
-----------	-----------

Racks for Modules Mounting

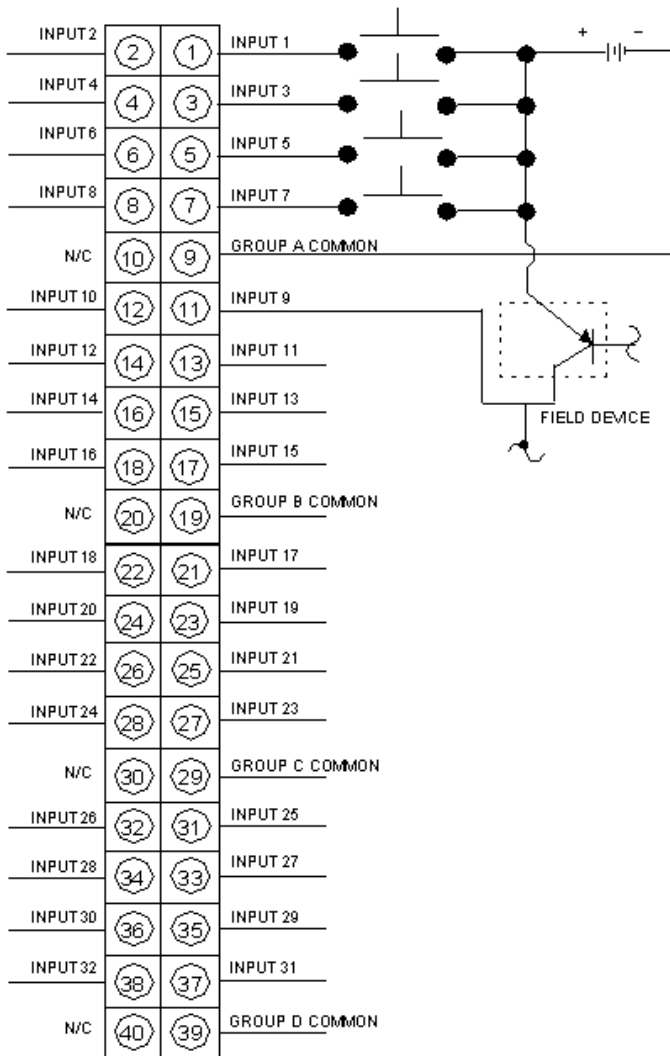
Dimensions of Modules and Racks



- (1) 2 slots
- (2) 3 slots
- (3) 4 slots
- (4) 6 slots
- (5) 10 slots
- (6) 16 slots

24 Vdc Discrete Input Sink Module

Wiring Diagram



N/C Not Connected