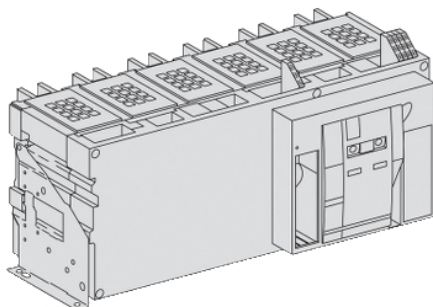


Tehničke karakteristike proizvoda Karakteristike

48107

prekidač Masterpact NW40bH2 - 4000 A - 3P - fiksni - bez zaštitne jedinice



Osnovne informacije

Grupa proizvoda	Masterpact NW
Tip proizvoda ili komponente	Osnovni ram
Kratko ime uređaja	Masterpact NW40b
Ime prekidača	Masterpact NW40bH2
Broj polova	3P
Tip mreže	AC
Kod prekidne moći	H2
Pogodno za izolaciju	Da u skladu sa IEC 60947-2
Kategorija upotrebe	Kategorija B

Dopunske informacije

Mrežna frekvencija	50/60 Hz
Tip upravljanja	Taster
Način montiranja	Fiksno
[in] nazivna struja	4000 A pri 40 °C
[ui] nazivni napon izolacije	1000 V AC 50/60 Hz u skladu sa IEC 60947-2
[uimp] nazivni podnosivi impulsni napon	12 kV u skladu sa IEC 60947-2
[icm] nazivna kratkospojna moć uključanja	220 kA 690 V AC pri 50/60 Hz 286 kA 525 V AC pri 50/60 Hz
[ue] nazivni napon	690 V AC 50/60 Hz u skladu sa IEC 60947-2
Ct veličina prekidača	4000 A
Prekidna moć	150 kA Icu pri 220...240 V AC 50/60 Hz u skladu sa IEC 60947-2 150 kA Icu pri 380...415 V AC 50/60 Hz u skladu sa IEC 60947-2 100 kA Icu pri 690 V AC 50/60 Hz u skladu sa IEC 60947-2 130 kA Icu pri 525 V AC 50/60 Hz u skladu sa IEC 60947-2 150 kA Icu pri 440 V AC 50/60 Hz u skladu sa IEC 60947-2
[ics] servisna prekidna moć	100 kA pri 690 V AC 50/60 Hz u skladu sa IEC 60947-2 130 kA pri 525 V AC 50/60 Hz u skladu sa IEC 60947-2
Tip zaštite	Bez zaštite
Mehanička trajnost	10000 Ciklusa sa održavanjem u skladu sa IEC 60947-2 5000 ciklusa bez održavanja u skladu sa IEC 60947-2
Električna trajnost	AC-3: 6000 ciklusa 440/690 V AC 50/60 Hz bez održavanja u skladu sa IEC 60947-2 1500 Ciklusa 440 V AC 50/60 Hz bez održavanja u skladu sa IEC 60947-2 1500 Ciklusa 690 V AC 50/60 Hz bez održavanja u skladu sa IEC 60947-2 AC-23A: 1500 ciklusa 440 V AC 50/60 Hz bez održavanja u skladu sa IEC 60947-2 AC-23A: 1500 ciklusa 690 V AC 50/60 Hz bez održavanja u skladu sa IEC 60947-2
Povezivanje	230 mm
[icw] kratkotrajna podnosiva struja kratkog spoja	100 kA 1 s u skladu sa IEC 60947-2 100 kA 3 s u skladu sa IEC 60947-2
Integrisana trenutna zaštita	243...297 kA
Maksimalno vreme prekidanja	25 milisekundi
Maksimalno odzivno vreme zatvaranja	80 milisekundi
Visina	352 mm

Širina	767 mm
Dubina	297 mm

Okruženje

Standardi	IEC 60947-2
Sertifikacija proizvoda	ASEFA ASTA
Stepen zaprljanosti	4 u skladu sa IEC 60664-1
Temperatura okoline za rad uređaja	-25...70 °C
Temperatura okoline za skladištenje	-40...85 °C

Pakovanje

Tip jedinice pakovanja 1	PCE
Broj jedinica u pakovanju 1	1
Pakovanje 1 težina	133,41 kg
Pakovanje 1 visina	75 cm
Pakovanje 1 širina	75 cm
Pakovanje 1 dužina	120 cm

Održivost ponude

Status održive ponude	Green Premium proizvod
Propis REACH	REACH Deklaracija
EU RoHS direktiva	Usaglašeno EU RoHS Deklaracija
Bez žive	Da
Informacije o RoHS izuzecima	Da
RoHS regulativa za Kinu	RoHS Deklaracija Za Kinu
Izjava o zaštiti okoliša	Profil Ekološke Prihvatljivosti Proizvoda
Profil cirkularnosti	Informacije O Kraju Radnog Veka
WEEE	Ovaj proizvod je na tržištima Evropske unije neophodno odložiti u skladu sa specifičnim smernicama za prikupljanje otpada i nikako ne sme da dospe u kontejnere za otpatke.
Bez PVC	Da

Ugovorna garancija

Garancija	18 months
-----------	-----------