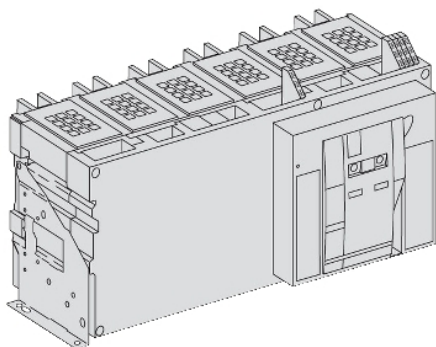


Tehničke karakteristike proizvoda

Karakteristike

48108

rastavljač Masterpact NW40bHA - 4000 A - 690 V - 3P - fiksni



Osnovne informacije

Grupa proizvoda	Masterpact
Ime proizvoda	Masterpact NW
Tip proizvoda ili komponente	Rastavljač
Kratko ime uređaja	Masterpact NW40b
Ime rastavljača	Masterpact NW40bHA
Primena uređaja	Zaštita
Broj polova	3P
Tip mreže	AC
Mrežna frekvencija	50/60 Hz
[ie] nazivna struja	4000 A AC 50/60 Hz 690 V
[ui] nazivni napon izolacije	1000 V AC 50/60 Hz u skladu sa IEC 60947-3
[uimp] nazivni podnosivi impulsni napon	12 kV u skladu sa IEC 60947-3
[icm] nazivna kratkospojna moć uključanja	187 kA 220...690 V AC pri 50/60 Hz
[ue] nazivni napon	690 V AC 50/60 Hz u skladu sa IEC 60947-3
Kod prekidne moći	HA
Pogodno za izolaciju	Da u skladu sa IEC 60947-3
Indikator pozicije kontakta	Da
Vidljivo prekidanje	Ne
Stepen zaprljanosti	4 u skladu sa IEC 60664-1

Dopunske informacije

Tip upravljanja	Taster
Način montiranja	Fiksno
Broj operacija	10 cyc/h maksimalni
[icw] kratkotrajna podnosiva struja kratkog spoja	85 KA tokom 1 s u skladu sa IEC 60947-3 85 kA tokom 3 s u skladu sa IEC 60947-3
Mehanička trajnost	10000 Ciklusa sa održavanjem u skladu sa IEC 60947-3 5000 ciklusa bez održavanja u skladu sa IEC 60947-3
Električna trajnost	AC-3: 6000 ciklusa 440/690 V AC 50/60 Hz bez održavanja u skladu sa IEC 60947-3 AC-23A: 1500 ciklusa 440 V AC 50/60 Hz bez održavanja u skladu sa IEC 60947-3 AC-23A: 1500 ciklusa 690 V AC 50/60 Hz bez održavanja u skladu sa IEC 60947-3
Povezivanje	230 mm
Visina	352 mm
Širina	767 mm
Dubina	297 mm
Masa proizvoda	120 kg

Informacije navedene u ovoj dokumentaciji predstavljaju opšti opis odnosno tehničke karakteristike performansi proizvoda. Dokumentacija nije namenjena da bude zamena za niti se može koristiti za određivanje prikladnosti i pouzdanosti proizvoda za specifičnu krajnju primenu. Dužnost je korisnika odnosno integratora da izvrši primerenu i sveobuhvatnu analizu rizika, procenu i proveru proizvoda u pogledu odgovarajuće specifične primene ili načina korišćenja. Ni Schneider Electric Industries SAS ni njegova povezana ili zavisna društva neće snositi odgovornost za zloupotrebu ovdenavedenih informacija.

Okruženje

Standardi	IEC 60947-3
Sertifikacija proizvoda	ASTA ASEFA
Temperatura okoline za rad uređaja	-25...70 °C
Temperatura okoline za skladištenje	-35...85 °C

Pakovanje

Tip jedinice pakovanja 1	PCE
Broj jedinica u pakovanju 1	1
Pakovanje 1 težina	118,43 kg
Pakovanje 1 visina	57 cm
Pakovanje 1 širina	64 cm
Pakovanje 1 dužina	120 cm

Održivost ponude

Status održive ponude	Green Premium proizvod
Propis REACH	REACH Deklaracija
EU RoHS direktiva	Usaglašeno EU RoHS Deklaracija
Bez žive	Da
Informacije o RoHS izuzecima	Da
RoHS regulativa za Kinu	RoHS Deklaracija Za Kinu
Izjava o zaštiti okoliša	Profil Ekološke Prihvatljivosti Proizvoda
Profil cirkularnosti	Informacije O Kraju Radnog Veka
WEEE	Ovaj proizvod je na tržištima Evropske unije neophodno odložiti u skladu sa specifičnim smernicama za prikupljanje otpada i nikako ne sme da dospe u kontejnere za otpatke.
Bez PVC	Da

Ugovorna garancija

Garancija	18 months
-----------	-----------