

## Tehničke karakteristike proizvoda Karakteristike

# HMIGK5310

Panel osetljiv na dodir sa tastaturom - 640 x 480 piksela VGA -10.4" - TFT LCD



### Osnovne informacije

Grupa proizvoda	Harmony GK
Tip proizvoda ili komponente	Touch panel sa tastaturom
Boja displeja	65536 boja
Veličina displeja	10.4 inča
Napajanje	Spoljašnji izvor napajanja
Operativni sistem	Harmony
Ime procesora	CPU RISC

### Dopunske informacije

Tip displeja	Pozadinski osvetljen TFT LCD u boji
Rezolucija displeja	640 x 480 piksela VGA
Zona dodira	1024 x 1024
Operatorski panel osetljiv na dodir	Analogni
Životni vek pozadinskog osvetljenja	50000 časova
Jačina osvetljenja	16 nivoa putem operatorskog panela osetljivog na dodir
Font teksta	Japanski (ANK, Kanji) Korejski ASCII (evropski znakovi) Tajvanski (tradicionalni kineski) Kineski (pojednostavljen kineski jezik)
[us] nazivni napon napajanja	24 V DC
Ograničenje napona napajanja	19,2...28,8 V
Udarna struja	30 A
Potrošnja	11,4 W
Broj dinamičkih funkcijskih tastera	18 sa LED
Broj statičkih funkcijskih tastera	12 sa LED i oznakama
Broj servisnih tastera	8
Broj alfanumeričkih tastera	12
Lokalna signalizacija	Zanormalan rad ili greška zbog pozadinskog osvetljenja: 1 LED (zelena ili narandžasta)
Broj strana	Ograničeno unutrašnjom veličinom memorije
Tip softvera	Konfiguracioni softver
Namena softvera	Vijeo Designer
Frekvencija procesora	333 MHz
Opis memorije	512 kB SRAM rezervna kopija podataka sa litijumska baterija 128 MB fleš EPROM memorija aplikacije

Informacije navedene u ovoj dokumentaciji predstavljaju opšti opis odnosno tehničke karakteristike performansi proizvoda. Dokumentacija nije namenjena da bude zamena za niti se može koristiti za određivanje prikladnosti i pouzdanosti proizvoda za specifičnu krajnju primenu. Dužnost je korisnika odnosno integratora da izvrši primerenu i sveobuhvatnu analizu rizika, procenu i proveru proizvoda u pogledu odgovarajuće specifične primene ili načina korišćenja. Ni Schneider Electric Industries SAS ni njegova povezana ili zavisna društva neće snositi odgovornost za zloupotrebu ovdenavedenih informacija.

Protokoli koji se mogu učitati	Telemecanique Modicon FIPWAY Telemecanique Modicon Modbus Plus Telemecanique Modicon Modbus TCP Telemecanique Modicon Modbus Mitsubishi Melsec protokoli drugih proizvođača opreme Omron Sysmac protokoli drugih proizvođača opreme Rockwell Automation Allen-Bradley protokoli drugih proizvođača opreme Siemens Simatic protokoli drugih proizvođača opreme Telemecanique Modicon Uni-TE
Sat realnog vremena	Ugrađen
Tip memorije	Do 32 GB SD kartica RAM Do 32 GB SDHC kartica RAM
Integrirani načini povezivanja	<= 187.5 kbit/s RJ45, RS485 COM2 serijska veza za Siemens MPI (187.5 kbits/s) USB 2.0 tip A master port za Modicon M340 komunikacioni port <= 115.2 kbita/s muški SUB-D 9, RS232C COM1 serijska veza Odvojivi vijčani priključni blok napajanje RJ45 Ethernet TCP/IP USB 2.0 tip mini B
Ethernet port	10BASE-T/100BASE-TX
Način montiranja	Ugradno
Način pričvršćivanja	Sa 12 opružnih stezaljki
Materijal prednje strane	Legura aluminijuma
Materijal kućišta	PPT
Označavanje	CE
Širina	296 mm
Visina	332 mm
Dubina	76 mm
Dimenzije izreza	285 (+/- 0.4) x 309 (+/- 0.4) mm
Masa proizvoda	3,3 kg

## Okruženje

Otpornost na mikroprekide	10 milisekundi
Standardi	IEC 61000-6-2 IEC 61000-6-4 CSA C22.2 No 213 UL 61010-2-201 ANSI/ISA 12.12.01 IEC 61131-2
Sertifikacija proizvoda	cULus[RETURN]EAC[RETURN]UL klasa 1 odeljak 2 T5[RETURN]KC[RETURN]UL klasa 1 odeljak 2 T4A[RETURN]RCM[RETURN]CSA klasa 1 odeljak 2 T4A[RETURN]CSA klasa 1 odeljak 2 T5[RETURN]UKCA
Temperatura okoline za rad uređaja	0...55 °C
Temperatura okoline za skladištenje	-20...60 °C
Relativna vlažnost	10...90 % bez kondenzacije
Nadmorska visina za rad	< 2000 m
Ip stepen zaštite	IP20 u skladu sa IEC 60529 (zadnji panel) IP65 u skladu sa IEC 60529 (prednji panel)
Nema stepen zaštite	NEMA 4X prednji panel (upotreba u zatvorenom)
Otpornost na udare	15 gn za 11 milisekundi u skladu sa IEC 60068-2-27
Otpornost na vibracije	1 gn (f = 9...150 Hz) u skladu sa IEC 60068-2-6 3.5 mm (f = 5...9 Hz) u skladu sa IEC 60068-2-6
Elektromagnetna kompatibilnost	Otpornost na elektrostatička pražnjenja - test level: 4 kV nivo 3 conforming to IEC 61000-4-2 Otpornost na emisije vezane sa zračenjem EM polja - test level: 10 V/m conforming to IEC 61000-4-3 Otpornost na brze prelaze - test level: 2 kV nivo 3 conforming to IEC 61000-4-4

## Pakovanje

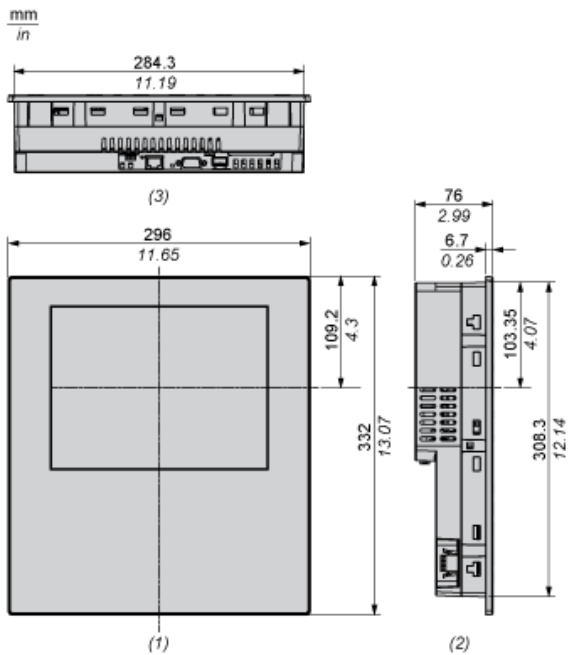
Unit Type of Package 1	PCE
Number of Units in Package 1	1
Package 1 Height	22,4 cm
Package 1 Width	37,2 cm
Package 1 Length	45,5 cm
Package 1 Weight	5,852 kg

## Održivost ponude

Status održive ponude	Green Premium proizvod
Propis REACH	<a href="#">REACH Deklaracija</a>
EU RoHS direktiva	Proaktivna usaglašenost (proizvod nije u zakonskom okviru direktive EU RoHS)
Bez žive	Da
RoHS regulativa za Kinu	<a href="#">RoHS Deklaracija Za Kinu</a>
Informacije o RoHS izuzecima	<a href="#">Da</a>
Izjava o zaštiti okoliša	<a href="#">Profil Ekološke Prihvatljivosti Proizvoda</a>
Profil cirkularnosti	<a href="#">Informacije O Kraju Radnog Veka</a>
WEEE	Ovaj proizvod je na tržištima Evropske unije neophodno odložiti u skladu sa specifičnim smernicama za prikupljanje otpada i nikako ne sme da dospe u kontejnere za otpatke.

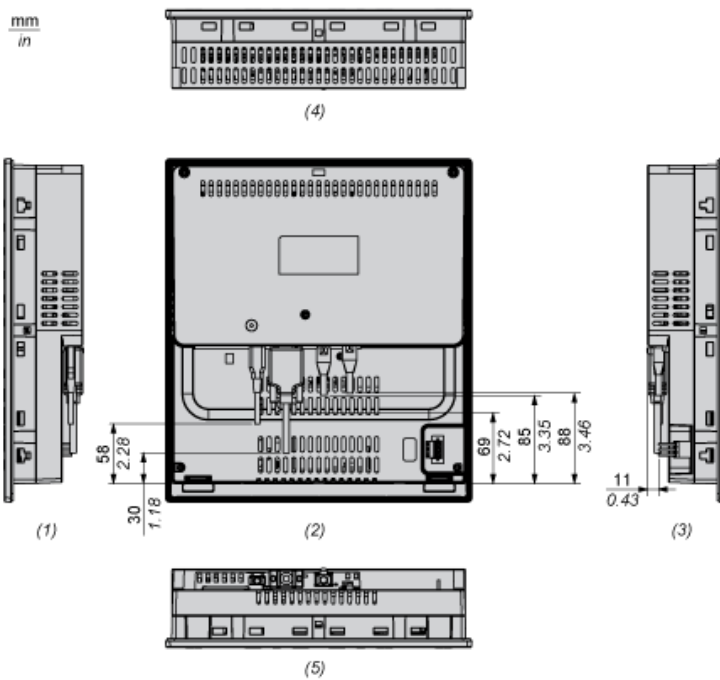
Dimensions

External Dimensions



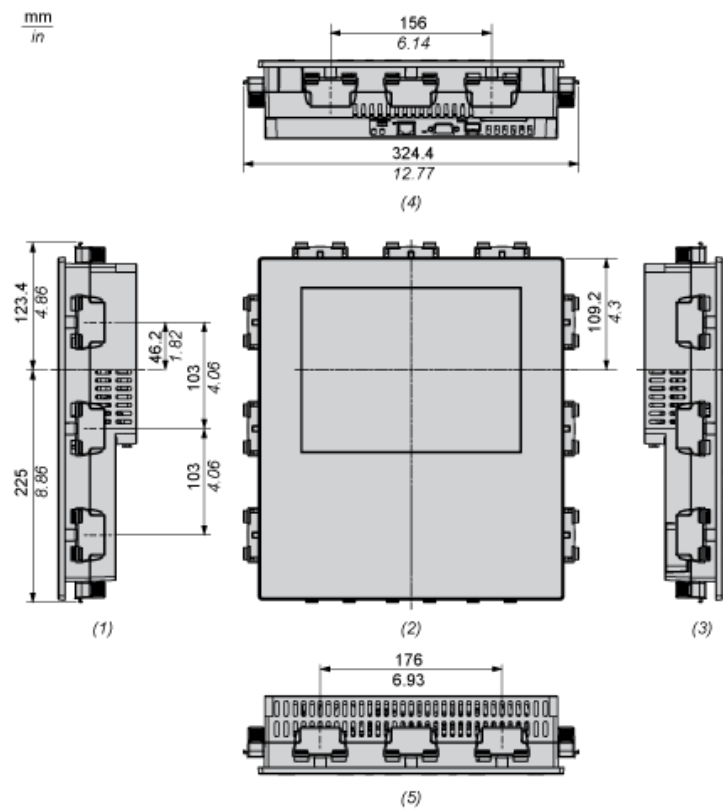
- (1) Front
- (2) Left
- (3) Bottom

Dimensions with Cables



- (1) Right
- (2) Front
- (3) Left
- (4) Bottom
- (5) Top

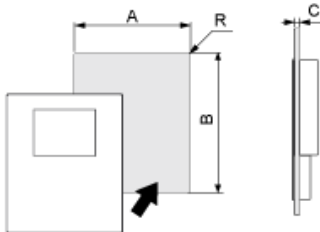
## Dimensions with Spring Clips



- (1) Right
- (2) Front
- (3) Left
- (4) Bottom
- (5) Top

Mounting

Panel Cut Dimensions



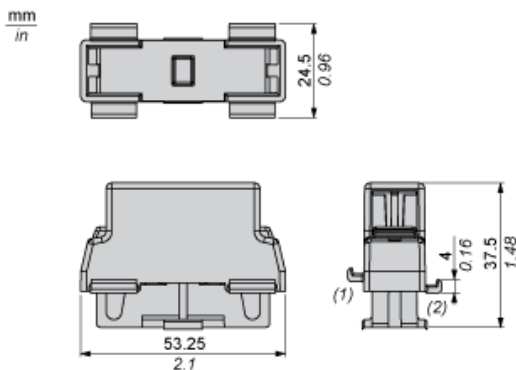
Dimensions in mm

A	B	C
285 <sup>±0.4</sup>	309 <sup>±0.4</sup>	Spring clips (Position 1): 1.5...4 Spring clips (Position 2): 4...6

Dimensions in in.

A	B	C
11.22 <sup>±0.01</sup>	12.17 <sup>±0.01</sup>	Spring clips (Position 1): 0.06...0.16 Spring clips (Position 2): 0.16...0.24

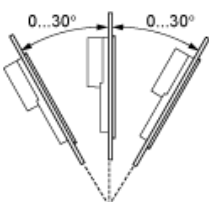
Spring Clip Dimensions



- (1) Position 1
- (2) Position 2

Installation Requirements

Mounting Angle



When installing this product in a slanted position with an incline more than 30°, the ambient temperature must not exceed 40 °C (104 °F). You may need to use forced air cooling (fan, A/C) to ensure the ambient operating temperature is 40 °C or less (104 °F or less).

## Clearance

mm  
in

