

Tehničke karakteristike proizvoda

Karakteristike

HMIGTO1300

napredni panel osetljiv na dodir 320 x 240
piksela QVGA- 3.5" TFT - 64 MB



Osnovne informacije

Grupa proizvoda	Harmony GTO
Tip proizvoda ili komponente	Napredni ekran osetljiv na dodir
Boja displeja	65536 boja
Veličina displeja	3.5 inča
Napajanje	Spoljašnji izvor napajanja
Tip upravljačkog tastera	6 operacija definisana korišćenjem Vijeo Designer-a taster ključ F1...F6
Operativni sistem	Harmony
Tip baterije	Litijumska baterija za interni RAM, autonomija: 100 dana, vreme punjenja = 5 dani, životni vek baterije = 10 godina

Dopunske informacije

Tip priključka	Ekran osetljiv na dodir
Tip displeja	Pozadinski osvetljen TFT LCD u boji
Rezolucija displeja	320 x 240 piksela QVGA
Zona dodira	1024 x 1024
Ekran osetljiv na dodir	Rezistivni film, 1000000 ciklusa
Životni vek pozadinskog osvetljenja	50000 časova bela pri 25 °C
Jačina osvetljenja	16 nivoa - upravljanje putem operatorskog panela osetljivog na dodir 16 nivoa - upravljanje putem softvera
Font teksta	Kineski (pojednostavljen kineski jezik) ASCII (evropski znakovi) Japanski (ANK, Kanji) Korejski Tajvanski (tradicionalni kineski)
[us] nazivni napon	24 V DC
Ograničenje napona napajanja	19,2...28,8 V
Udarina struja	30 A
Maksimalna potrošnja u w	5,2 W kada spoljašnji uređaji nisu pod naponom 4,2 W kada je pozadinsko osvetljenje isključeno 4,3 W kada je pozadinsko osvetljenje prigušeno 9,6 W
Lokalna signalizacija	Status LED zelena, trajna za nije na vezi Status LED zelena, trajna za u radu Status LED narandžasta, treperenje za pokretanje softvera Status LED crvena, trajna za napajanje (ON) Status LED providna, koja se polako isključuje za napajanje (OFF)
Namena softvera	Vijeo Designer konfiguracioni softver >= V6.1
Opis memorije	Fleš EPROM, 64 MB
Čuvanje podataka	128 kB interni RAM (SRAM)
Protokoli koji se mogu učitati	Schneider Electric Modicon Modbus Schneider Electric Modicon Uni-TE Schneider Electric Modicon Modbus Plus Schneider Electric Modicon FIPWAY Mitsubishi Melsec protokoli drugih proizvođača opreme Omron Sysmac protokoli drugih proizvođača opreme Rockwell Automation Allen-Bradley protokoli drugih proizvođača opreme Siemens Simatic protokoli drugih proizvođača opreme

Informacije navedene u ovoj dokumentaciji predstavljaju opšti opis odnosno tehničke karakteristike performansi proizvoda. Dokumentacija nije namenjena da bude zamena za niti se može koristiti za određivanje prikladnosti i pouzdanosti proizvoda za specifičnu primenu. Dužnost je korisnika odnosno integratora da izvrši primerenu i sveobuhvatnu analizu rizika, procenu i proveru proizvoda u pogledu odgovarajuće specifične primene ili načina korišćenja. Ni Schneider Electric Industries SAS ni njegova povezana ili zavisna društva neće snositi odgovornost za zloupotrebu ovdanavedenih informacija.

Integrirani načini povezivanja	COM1 serijska veza SUB-D 9, interfejs: RS232C, brzina prenosa: 2400...115200 bps COM2 serijska veza RJ45, interfejs: RS485, brzina prenosa: 2400...115200 bps COM2 serijska veza RJ45, interfejs: RS485, brzina prenosa: 187.5 kbps kompatibilno sa Siemens MPI USB 2.0 tip A USB 2.0 tip mini B
Montaža proizvoda	Ugradna montaža
Način fiksiranja	Sa 4 vijčane stezaljke
Materijal prednje strane	PPT
Materijal kućišta	PPT
Tip hlađenja	Prirodno strujanje vazduha
Širina	132 mm
Visina	106 mm
Dubina	42 mm
Masa proizvoda	0,4 kg

Okruženje

Standardi	UL 508 EN 61131-2 IEC 61000-6-2
Sertifikacija proizvoda	C-Tick CULus CE KCC
Temperatura okoline za rad uređaja	0...50 °C
Temperatura okoline za skladištenje	-20...60 °C
Relativna vlažnost	10...90 % bez kondenzacije
Nadmorska visina za rad uređaja	< 2000 m
Ip stepen zaštite	IP20 u skladu sa IEC 60529 (zadnji panel) IP65 u skladu sa IEC 60529 (prednji panel)
Nema stepen zaštite	NEMA 4X prednji panel (upotreba u zatvorenom)
Otpornost na udare	147 m/s ² 3 udara u svakom smeru X, Y i Z u skladu sa EN/IEC 61131-2
Otpornost na vibracije	9.8 m/s ² (f = 9...150 Hz) - X, Y, Z smerovi za 10 ciklusa (oko 100 min) - u skladu sa EN/IEC 61131-2 3.5 mm (f = 5...9 Hz) - X, Y, Z smerovi za 10 ciklusa (oko 100 min) - u skladu sa EN/IEC 61131-2
Otpornost na elektrostatičko pražnjenje	6 kV kontakt pražnjenja u skladu sa IEC 61000-4-2 nivo 3

Pakovanje

Tip jedinice pakovanja 1	PCE
Broj jedinica u pakovanju 1	1
Pakovanje 1 težina	774,0 g
Pakovanje 1 visina	12,5 cm
Pakovanje 1 širina	18,2 cm
Pakovanje 1 dužina	21,5 cm
Tip jedinice pakovanja 2	S03
Broj jedinica u pakovanju 2	4
Pakovanje 2 težina	3,583 kg
Pakovanje 2 visina	30 cm
Pakovanje 2 širina	30 cm
Pakovanje 2 visina	40 cm
Tip jedinice pakovanja 3	P12
Broj jedinica u pakovanju 3	64
Pakovanje 3 težina	50,0 kg
Pakovanje 3 visina	15 cm
Pakovanje 3 širina	80 cm
Pakovanje 3 visina	120 cm

Održivost ponude

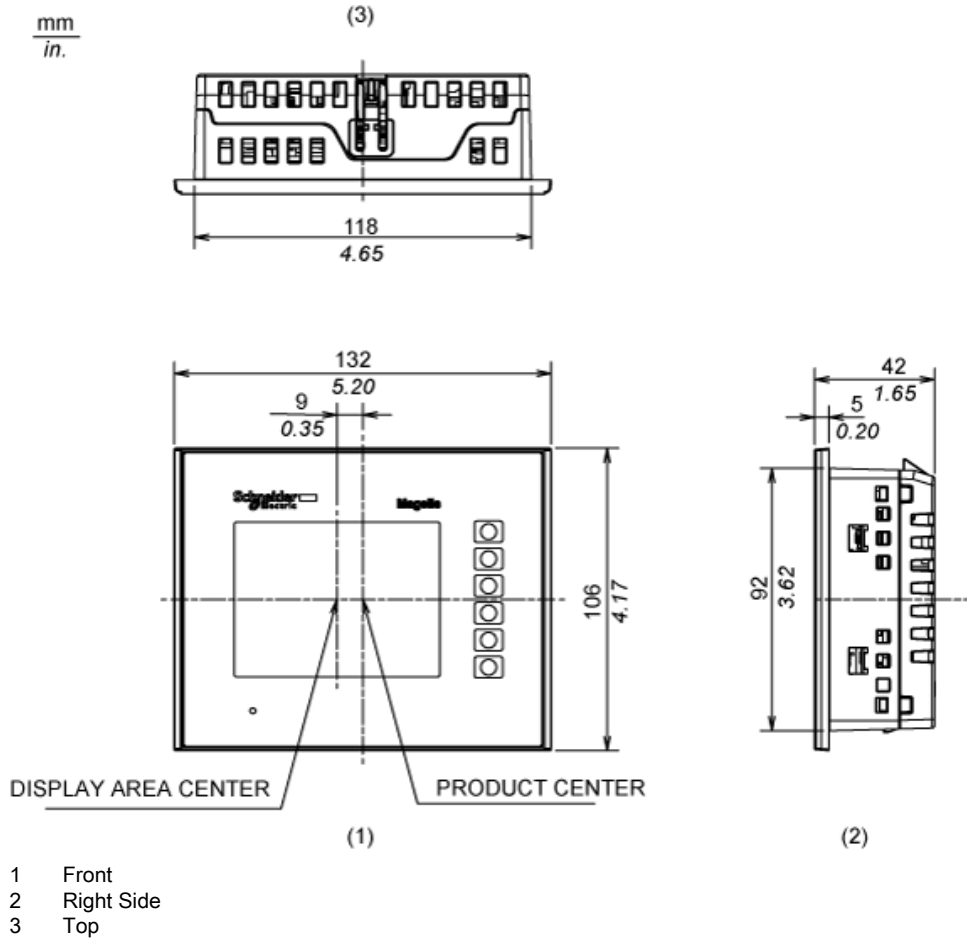
Status održive ponude	Green Premium proizvod
Propis REACh	REACh Deklaracija
REACh bez SVHC	Da
EU RoHS direktiva	Proaktivna usaglašenost (proizvod nije u zakonskom okviru direktive EU RoHS) EU RoHS deklaracija
Bez toksičnih teških metala	Da
Bez žive	Da
Informacije o RoHS izuzecima	Da
RoHS regulativa za Kinu	RoHS Deklaracija Za Kinu
Izjava o zaštiti okoliša	Profil Ekološke Prihvatljivosti Proizvoda
Profil cirkularnosti	Informacije O Kraju Radnog Veka
WEEE	Ovaj proizvod je na tržištima Evropske unije neophodno odložiti u skladu sa specifičnim smernicama za prikupljanje otpada i nikako ne sme da dospe u kontejnere za otpatke.

Ugovorna garancija

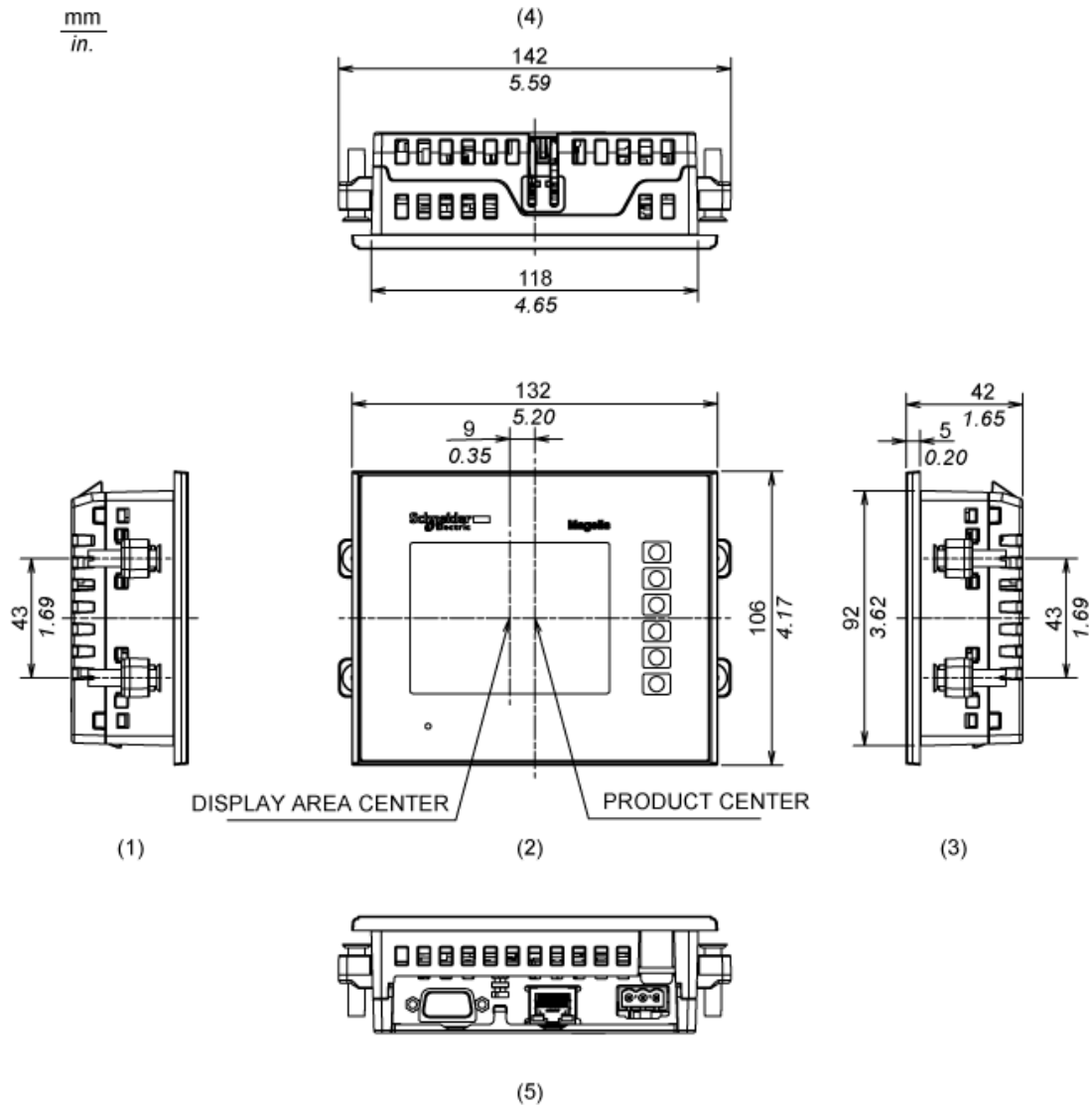
Garancija	18 months
-----------	-----------

Dimensions

External Dimensions



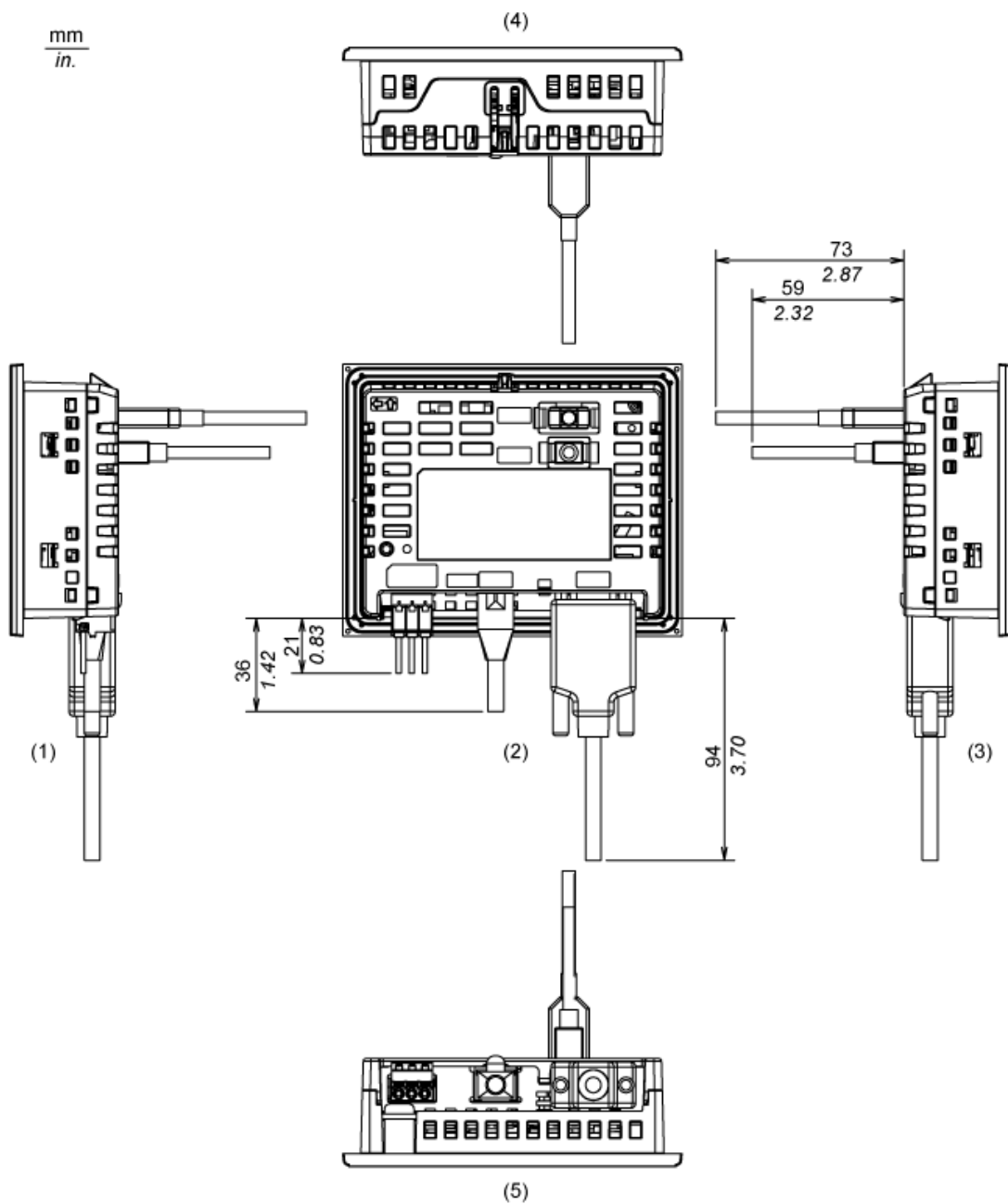
Installation with Installation Fasteners



- 1 Left Side
- 2 Front
- 3 Right Side
- 4 Top
- 5 Bottom

Dimensions with Cables

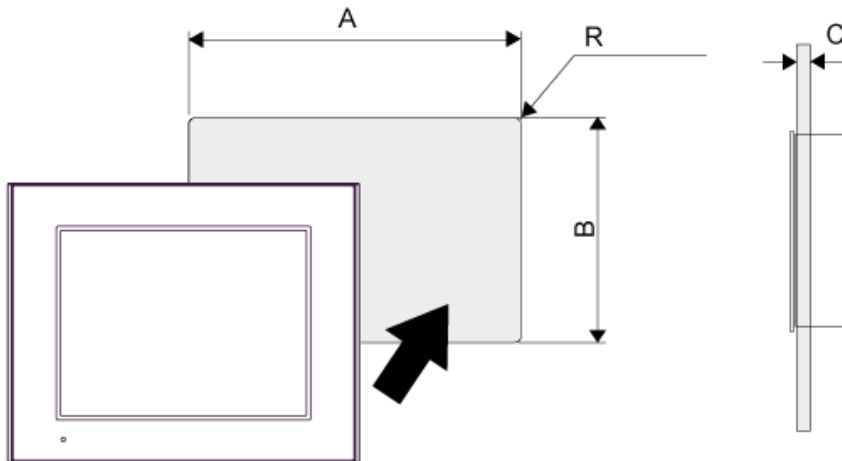
mm
in.



- 1 Left Side
- 2 Rear
- 3 Right Side
- 4 Top
- 5 Bottom

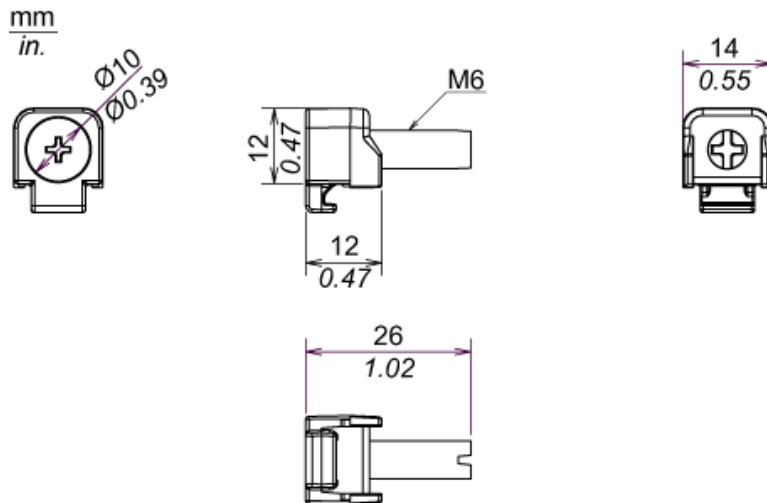
Mounting

Panel Cut Dimensions



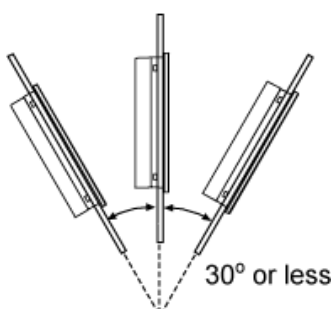
A		B		C		R	
mm	in.	mm	in.	mm	in.	mm	in.
118.5 (+1, -0)	4.67 (+0.04, -0)	92.5 (+1, -0)	3.64 (+0.04, -0)	1.6...5	0.06...0.2	3 max.	0.12 max.

Installation Fastener Dimensions



Installation Requirements

Mounting Angle



When installing the panel in a slanted position with an incline more than 30°, the ambient temperature must not exceed 40 °C (104 °F). You may need to use forced air cooling (fan,A/C) to ensure the ambient operating temperature is 40°C or less (104 °F or less).

Clearance

