

Tehničke karakteristike proizvoda Karakteristike

HMISCU6A5

Operatorski panel 3"5 osetljiv na dodir i
kontroler- 16 DI/10 DO



Osnovne informacije

Grupa proizvoda	Harmony SCU
Tip proizvoda ili komponente	Mali HMI touch kontroler
Veličina displeja	3.5 inča
Tip displeja	Sa pozadinski LED TFT LCD u boji
Operatorski panel osetljiv na dodir	Analogni
Prezentacija uređaja	Kompletan proizvod

Dopunske informacije

Rezolucija displeja	320 x 240 piksela QVGA
Životni vek pozadinskog osvetljenja	50000 časova sa 65000 boja
Jačina osvetljenja	16 nivoa putem operatorskog panela osetljivog na dodir
Vidni ugao horizontalno x vertikalno	60° levo 60° desno 40° od gore 60° odozdo
Font teksta	Japanski (ANK, Kanji) ASCII Tajvanski (tradicionalni kineski) Korejski Kineski (pojednostavljen kineski jezik)
Napajanje	Spoljašnji izvor napajanja
[us] nazivni napon	24 V (20,4...28,8 V)DC
Otpornost na mikroprekide	10 milisekundi
Udarne struja	30 A
Potrošnja	15 W
Lokalna signalizacija	Bez indikatora
Broj strana	Ograničeno unutrašnjom veličinom memorije
Namena softvera	SoMachine
Operativni sistem	Harmony
Ime procesora	CPU RISC
Frekvencija procesora	333 MHz
Opis memorije	Fleš NAND, 128 MB Interno skladištenje podataka FRAM, 128 kB Aplikacija DRAM, 128 MB
Integrirani načini povezivanja	1 serijska veza - RJ45 - RS232/RS485 (brzina: <= 115.2 kbita/s) 1 Ethernet TCP/IP - RJ45 1 USB 2.0 tip mini B 1 USB 2.0 tip A CANopen master bus - SUB-D 9
Sat realnog vremena	Ugrađen
Protokoli koji se mogu učitati	CANopen Modbus TCP/IP Modbus

Način fiksiranja	Sa 1 navrtkom - prečnik: Ø 22 mm, montaža na: 1...6 mm debljina panela
Materijal kućišta	PC/PBT
Otpornost na udare	147 m/s ² za 11 milisekundi (na DIN šini) u skladu sa IEC 60068-2-27 294 m/s ² za 6 milisekundi (ugradnja na panel) u skladu sa IEC 60068-2-27
Otpornost na vibracije	+/- 3.5 mm (f = 5...9 Hz) u skladu sa IEC 60068-2-6 1 gn (f = 9...150 Hz) u skladu sa IEC 60068-2-6
Elektromagnetna kompatibilnost	Test otpornosti elektrostatičkog pražnjenja - test level: 8 kV (pražnjenje u vazduhu) conforming to IEC 61000-4-2 Test otpornosti elektrostatičkog pražnjenja - test level: 6 kV (kontakt pražnjenja) conforming to IEC 61000-4-2 Osetljivost na elektromagnetna polja - test level: 10 V/m (80 MHz...3 GHz) conforming to IEC 61000-4-3 Test otpornosti električnih brzih prelaza (EFT)/kratak signal - test level: 2 kV (napojni vod) conforming to IEC 61000-4-4 Test otpornosti električnih brzih prelaza (EFT)/kratak signal - test level: 1 kV (između analognog I/O i radnog napona) conforming to IEC 61000-4-4 Test otpornosti električnih brzih prelaza (EFT)/kratak signal - test level: 2 kV (ožičenje releja) conforming to IEC 61000-4-4 Test otpornosti električnih brzih prelaza (EFT)/kratak signal - test level: 1 kV (Ethernet veza) conforming to IEC 61000-4-4 Test otpornosti električnih brzih prelaza (EFT)/kratak signal - test level: 1 kV (COM linija) conforming to IEC 61000-4-4 Test otpornosti električnih brzih prelaza (EFT)/kratak signal - test level: 1 kV (CAN linija) conforming to IEC 61000-4-4 Test otpornosti udara - test level: 2 kV (napajanje (asimetrični režim)) conforming to IEC 61000-4-5 Test otpornosti udara - test level: 1 kV (napajanje (diferencijalni režim)) conforming to IEC 61000-4-5 Test otpornosti udara - test level: 1 kV asimetrični režim (digitalni I/O) conforming to IEC 61000-4-5 Test otpornosti udara - test level: 0.5 kV diferencijalni režim (digitalni I/O) conforming to IEC 61000-4-5 Radio smetnje emisije vezane sa vodovima - test level: 10 V (0.15...80 MHz) conforming to IEC 61000-4-6 Emisije vezane sa vodovima - test level: 150 kHz...30 MHz conforming to EN 55011 Emisije vezane sa zračenjem - test level: 30 MHz...1 GHz conforming to EN 55011
Broj digitalnih ulaza	2 za brzi ulaz (normalni režim) u skladu sa IEC 61131-2 tip 1 14 za digitalni ulaz u skladu sa IEC 61131-2 tip 1
Napon digitalnog ulaza	24 V DC sink ili source (pozitivna/negativna)
Broj zajedničkih tačaka	1 za brzi ulaz (HSC režim) 2 za digitalni ulaz
Struja digitalnog ulaza	7,83 MA za brzi ulaz 5 mA za digitalno
Impedansa ulaza	2.81 kΩ 4.7 kΩ
Napajanje senzora	15...28,8 V DC >= 15 V >= 5 mA <= 5 V <= 1.5 mA 15...28,8 V DC >= 15 V >= 2.5 mA <= 5 V <= 1 mA
Podesivo vreme filtera	0 ms bez filtera (bez) 0.004...0.04 ms filter preskoka (latch/event i kumulativni filter sa korakom Nx0.5ms (64>=N>=2)) 3...12 ms integrator (bez/run/stop)
Maksimalna ulazna frekvencija	100 KHz za brzi ulaz (enkoderski režim) - tip upravljanja A/B 100 KHz za brzi ulaz - tip upravljanja monofazni 100 kHz za brzi ulaz - tip upravljanja impuls/smer
Maksimalna dužina kabla između dva uređaja	Oklopljen kabl: <10 m za brzi ulaz Oklopljen kabl: <100 m za digitalni ulaz Neoklopljen kabl: <50 m za digitalni ulaz
Povezivanje	3,5 mm
Prenaponska zaštita	Sa prenaponska zaštita
Izolacija između kanala i interne elektronike	500 V DC
Izolacija između kanala	Bez
Broj digitalnih izlaza	2 brzi izlaz (normalni režim), izlazna logika: source 8 digitalni izlaz, izlazna logika: source
Napon digitalnog izlaza	24 V DC 19.2...28.8 V) sa tranzistor 24 V DC 5...30 V) sa relej 220 V AC 100...250 V) sa relej
Broj ulaza/izlaza	2 za brzi ulaz, priključak(čci): F10...F11 14 za digitalni ulaz, priključak(čci): D10...D113 2 za brzi izlaz, priključak(čci): FQ0...FQ1 8 za digitalni izlaz, priključak(čci): DQ0...DQ7

Struja digitalnog izlaza	2 A 4 A)5 ms sa kontakt koji se otvara za digitalni izlaz 2 A 4 A)2 ms sa kontakt za zatvaranje za digitalni izlaz 300 mA2 ms za brzi izlaz (normalni režim) 50 mA2 ms za brzi izlaz (PWM ili PTO režim)
Otpornost izolacije	> 10 MOhm između I/O i interne elektronike > 10 MOhm između napajanja i uzemljenja
Maksimalna izlazna frekvencija	100 KHz za brzi izlaz (PTO režim) 1 kHz za brzi izlaz (PWM režim)
Apsolutna greška tačnosti	+/- 0.1 % od pune skale ciklični odnos 1...99% za brzi izlaz (PWM ili PTO režim) 1 % od pune skale ciklični odnos 1...99% za brzi izlaz (PWM ili PTO režim) +/- 5 % od pune skale ciklični odnos 10...90% za brzi izlaz (PWM ili PTO režim) +/- 10 % od pune skale ciklični odnos 20...80% za brzi izlaz (PWM ili PTO režim) +/- 15 % od pune skale ciklični odnos 30...70% za brzi izlaz (PWM ili PTO režim)
Visina	74,95 mm
Širina	128 mm
Dubina	102 mm
Masa proizvoda	0,512 kg

Okruženje

Standardi	IEC 61000-6-2 FCC klasa A UL 508 EN 61131-2 CSA C22.2 No 213 klasa I odeljak 2 ANSI/ISA 12-12-01
Sertifikacija proizvoda	cULus 508[RETURN]cULus 1604 klasa I odeljak 2[RETURN]KCC[RETURN]C-Tick[RETURN]cULus CSA 22-2 No 142[RETURN]GOST[RETURN]UKCA[RETURN]UKEX
Označavanje	CE
Temperatura okoline za rad uređaja	0...50 °C
Temperatura okoline za skladištenje	-20...60 °C
Relativna vlažnost	5...85 % bez kondenzacije
Nadmorska visina za rad	<= 2000 m
Nadmorska visina skladištenja	0...10000 m
Maksimalni pritisak	800...1114 hPa
Ip stepen zaštite	IP20 u skladu sa IEC 60529 (zadnji panel) IP65 u skladu sa IEC 60529 (prednji panel)
Nema stepen zaštite	NEMA 4X prednji panel
Stepen zaprljanosti	2 u skladu sa IEC 60664
Karakteristike okruženja	Bez korozivnog gasa

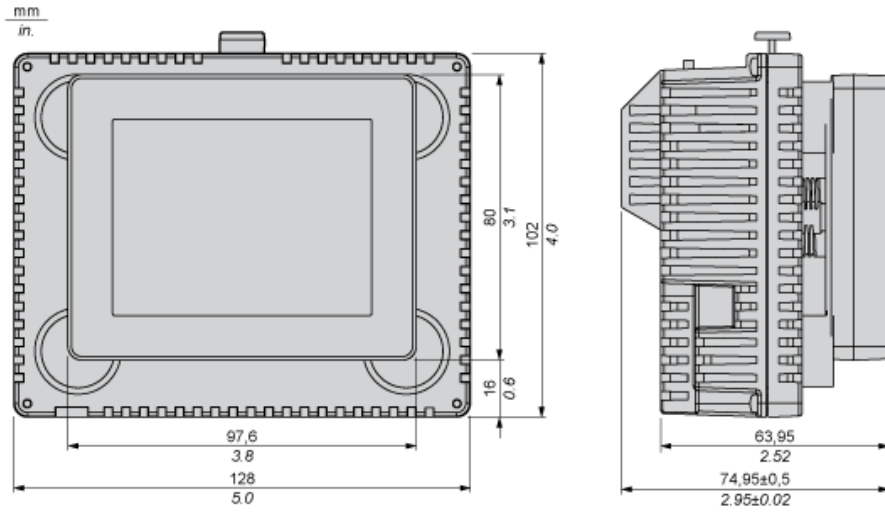
Pakovanje

Unit Type of Package 1	PCE
Number of Units in Package 1	1
Package 1 Height	11,800 cm
Package 1 Width	19,000 cm
Package 1 Length	27,000 cm
Package 1 Weight	1,217 kg
Unit Type of Package 2	S03
Number of Units in Package 2	4
Package 2 Height	30,000 cm
Package 2 Width	30,000 cm
Package 2 Length	40,000 cm
Package 2 Weight	5,595 kg

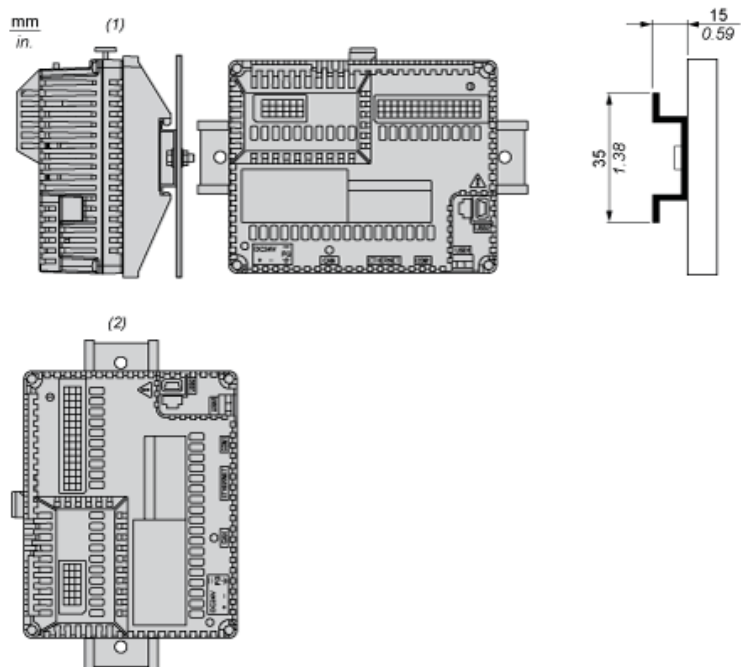
Održivost ponude

Status održive ponude	Green Premium proizvod
Propis REACH	REACH Deklaracija
EU RoHS direktiva	Proaktivna usaglašenost (proizvod nije u zakonskom okviru direktive EU RoHS)
Bez žive	Da
RoHS regulativa za Kinu	RoHS Deklaracija Za Kinu
Informacije o RoHS izuzecima	Da
Izjava o zaštiti okoliša	Profil Ekološke Prihvatljivosti Proizvoda
Profil cirkularnosti	Informacije O Kraju Radnog Veka
WEEE	Ovaj proizvod je na tržištima Evropske unije neophodno odložiti u skladu sa specifičnim smernicama za prikupljanje otpada i nikako ne sme da dospe u kontejnere za otpatke.
Mogućnost nadogradnje	Mogućnost nadogradnje pomoću digitalnih modula i nadograđenih komponenti

Dimensions

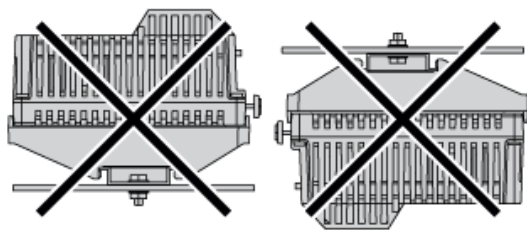


Recommended Mounting position

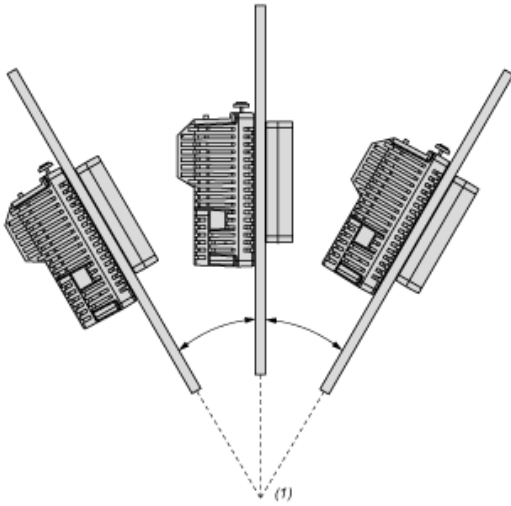


- (1) Horizontal mounting
- (2) Vertical mounting

No Recommended Mounting Position

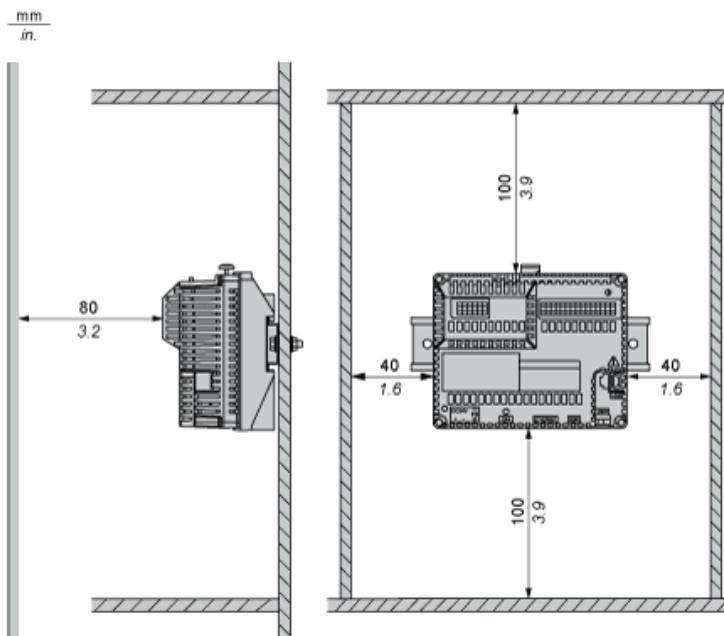


Mounting on a Slanted Panel



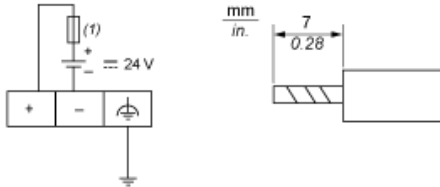
(1) 30° or less

Clearance



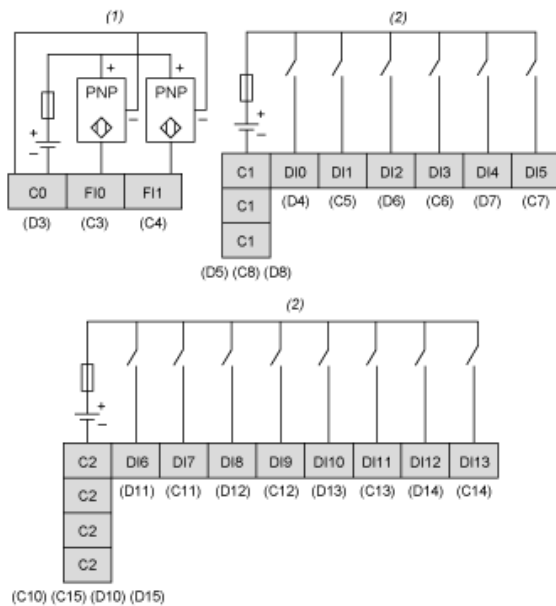
Keep adequate spacing for proper ventilation to maintain an ambient temperature between 0...50 °C (32...122 °F) for horizontal installation and 0...40 °C (32...104 °F) for vertical installation.

Wiring Diagram



(1) Slow-blow 2A type T fuse

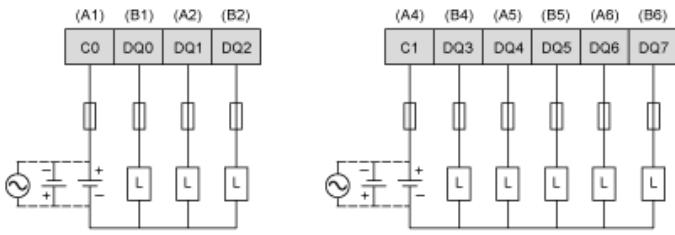
Wiring Diagram of Digital Inputs



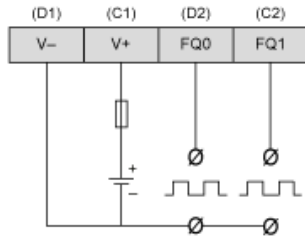
(1) HSC inputs with pin assignment of terminal blocks C,D.
 (2) Digital inputs with pin assignment of terminal blocks C,D.

Wiring Diagram of Digital Outputs

(1)



(2)



- (1) Digital outputs with pin assignment of terminal blocks A,B.
- (2) PWM outputs with pin assignment of terminal blocks C,D.
- (L) Load