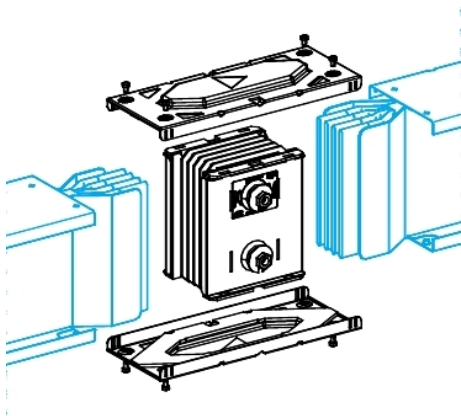


## Tehničke karakteristike proizvoda Karakteristike

# KTA2000YA4

Canalis - Al spojni blok - 2000A - 3L+N+PE/  
PER



### Osnovne informacije

Grupa proizvoda	Canalis
Ime proizvoda	KT
Tip proizvoda ili komponente	Spojni blok
Tip ponude	Rezervni deo
Opis sabirnice	Standardni element
Kompatibilnost grupe proizvoda	Canalis KTA
Pribor / posebna kategorija	Pribor za povezivanje
Primena uređaja	Povezivanje
Materijal	Aluminijum
[ie] nazivna radna struja	2000 A sa aluminijum
Polarity	3L + N + PE
PE conductor	Standardno uzemljenje
lcw short-circuit version	Standardna verzija Ojačana verzija
Ip stepen zaštite	IP55 u skladu sa IEC 60529
Dužina	360 mm

### Dopunske informacije

Materijal kućišta	Poliesterski film
Nosači za montažu	Samonarezujući zavrtnaj
[ue] nazivni napon	1000 V
Broj kola	1
Boja	Bela (RAL 9001)
Širina	140 mm
Visina	204 mm
Standardi	IEC 61439-6 IEC 61439-1

### Okruženje

Ik stepen zaštite	IK08 u skladu sa IEC 62262
-------------------	----------------------------

### Pakovanje

Unit Type of Package 1	PCE
Number of Units in Package 1	1
Package 1 Height	20,4 cm
Package 1 Width	40,0 cm
Package 1 Length	14,0 cm
Package 1 Weight	12,45 kg

## Održivost ponude

Status održive ponude	Green Premium proizvod
Propis REACH	<a href="#">REACH Deklaracija</a>
EU RoHS direktiva	Usaglašeno <a href="#">EU RoHS Deklaracija</a>
Bez žive	Da
RoHS regulativa za Kinu	<a href="#">RoHS Deklaracija Za Kinu</a>
Informacije o RoHS izuzecima	<a href="#">Da</a>
Izjava o zaštiti okoliša	<a href="#">Profil Ekološke Prihvatljivosti Proizvoda</a>
Profil cirkularnosti	<a href="#">Informacije O Kraju Radnog Veka</a>
WEEE	Ovaj proizvod je na tržištima Evropske unije neophodno odložiti u skladu sa specifičnim smernicama za prikupljanje otpada i nikako ne sme da dospe u kontejnere za otpatke.