

Tehničke karakteristike proizvoda Karakteristike

LC1F630P7

TeSys F kontaktor - 3P (3 NO) - AC-3 - ≤ 440 V 630 A - kalem 230 V AC



Osnovne informacije

| | |
|------------------------------|---|
| Grupa proizvoda | TeSys |
| Grupa proizvoda | TeSys F |
| Tip proizvoda ili komponente | Kontaktör |
| Kratko ime uređaja | LC1F |
| Primena kontaktora | Rezivivno opterećenje Upravljanje motorom |
| Kategorija upotrebe | AC-1 AC-3 AC-4 |
| Broj polova | 3P |
| [ue] nazivni napon | ≤ 1000 V AC 50/60 Hz ≤ 460 V DC |
| Napon upravljačkog kola | 230 V AC 40...400 Hz |
| [ie] nazivna struja | 1000 A 40 °C) pri ≤ 440 V AC AC-1 630 A 55 °C) pri ≤ 440 V AC AC-3 |

Dopunske informacije

| | |
|---|---|
| [uimp] nazivni podnosivi impulsni napon | 8 kV |
| [ith] dozvoljena termička struja u vazduhu | 1000 A pri <40 °C |
| Nazivna prekidna moć | 5040 A u skladu sa IEC 60947-4-1 |
| [icw] kratkotrajna podnosiva struja kratkog spoja | 5050 A pri <40 °C - 10 s 4400 A pri <40 °C - 30 s 3400 A pri <40 °C - 1 min 2200 A pri <40 °C - 3 min 1600 A pri <40 °C - 10 min |
| Pripadajući osigurač | 1000 A gG pri ≤ 440 V 630 A aM pri ≤ 440 V |
| Prosečna impedansa | 0,12 mΩ - Ith 1000 A 50 Hz |
| [ui] nazivni napon izolacije | 1000 V u skladu sa IEC 60947-4-1 1500 V u skladu sa VDE 0110 grupa C |
| Snaga disipacije po polu | 120 W AC-1 48 W AC-3 |
| Kategorija prenapona | III |
| Power pole contact composition | 3 NO |
| Snaga motora kw | 335 KW pri 380...400 V AC 50/60 Hz (AC-3) 375 KW pri 415 V AC 50/60 Hz (AC-3) 400 KW pri 440 V AC 50/60 Hz (AC-3) 400 KW pri 500 V AC 50/60 Hz (AC-3) 450 KW pri 660...690 V AC 50/60 Hz (AC-3) 450 KW pri 1000 V AC 50/60 Hz (AC-3) 200 KW pri 220...230 V AC 50/60 Hz (AC-3) 100 kW pri 400 V AC 50/60 Hz (AC-4) |
| Ograničenje napona upravljačkog kola | U radu: 0.85...1.1 U _c 40...400 Hz 55 °C) Propad napona: 0.25...0.5 U _c 40...400 Hz 55 °C) |
| Mehanička trajnost | 5 miliona ciklusa |
| Udarana snaga u VA | 1650 VA, 40...400 Hz 0,9 20 °C) |
| Snaga držanja u VA | 22 VA, 40...400 Hz 0,9 20 °C) |
| Maksimalni radni ciklus | 1200 ciklusa/h pri <55 °C |

| | |
|------------------------------|--|
| Vreme uključenja/isključenja | 40...80 ms zatvaranje 100...200 ms otvaranje |
| Povezivanje - priključci | Upravljačko kolo: vijčani priključni blokovi 1 kabl(ovi) 1...4 mm ² fleksibilni bez kablovskog završetka Upravljačko kolo: vijčani priključni blokovi 2 kabl(ovi) 1...4 mm ² fleksibilni bez kablovskog završetka Upravljačko kolo: vijčani priključni blokovi 1 kabl(ovi) 1...4 mm ² fleksibilni sa Upravljačko kolo: vijčani priključni blokovi 2 kabl(ovi) 1...2,5 mm ² fleksibilni sa Upravljačko kolo: vijčani priključni blokovi 1 kabl(ovi) 1...4 mm ² jednožični bez kablovskog završetka Upravljačko kolo: vijčani priključni blokovi 2 kabl(ovi) 1...4 mm ² jednožični bez kablovskog završetka Kolo napajanja: sabirnica 2 kabl(ovi) - poprečni presek sabirnice: 60 x 5 mm Kolo napajanja: povezivanje na zavrtnj |
| Moment pritezanja | Upravljačko kolo: 1,2 N.m Kolo napajanja: 58 N.m |
| Nosači za montažu | Ploča |
| Disipacija toplote | 20 W |
| Motor power range | 250...500 KW pri 380...440 V trofazne 110...220 KW pri 200...240 V trofazne 250...500 kW pri 480...500 V trofazne |
| Tip motornog pokretača | Kontaktor za direktno puštanje u rad |
| Napon kalema kontaktora | 230 V AC standardno |
| Standardi | EN 60947-4-1 IEC 60947-4-1 JIS C8201-4-1 IEC 60947-1 EN 60947-1 |
| Sertifikacija proizvoda | CB RINA BV RMRoS UL CSA DNV ABS LROS (Lloyds register of shipping) UKCA |
| Kompatibilnost | LC1F |
| Tip upravljačkog kola | AC pri 40...400 Hz |

Okruženje

| | |
|---|---|
| Ip stepen zaštite | IP20 prednja strana sa poklopcima u skladu sa IEC 60529 IP20 prednja strana sa poklopcima u skladu sa VDE 0106 |
| Zaštitni tretman | TH |
| Temperatura okoline za rad uređaja | -5...55 °C |
| Temperatura okoline za skladištenje | -60...80 °C |
| Dopustiva temperatura u okolini uređaja | -40...70 °C |
| Visina | 304 mm |
| Širina | 309 mm |
| Dubina | 255 mm |
| Nadmorska visina za rad uređaja | 3000 m bez smanjenja karakteristika |
| Masa proizvoda | 18,6 kg |

Pakovanje

| | |
|------------------------------|-----------|
| Unit Type of Package 1 | PCE |
| Number of Units in Package 1 | 1 |
| Package 1 Height | 29,5 cm |
| Package 1 Width | 36,5 cm |
| Package 1 Length | 46,0 cm |
| Package 1 Weight | 18,377 kg |
| Unit Type of Package 2 | P06 |
| Number of Units in Package 2 | 4 |
| Package 2 Height | 75,0 cm |

| | |
|------------------|-----------|
| Package 2 Width | 80,0 cm |
| Package 2 Length | 60,0 cm |
| Package 2 Weight | 81,508 kg |

Održivost ponude

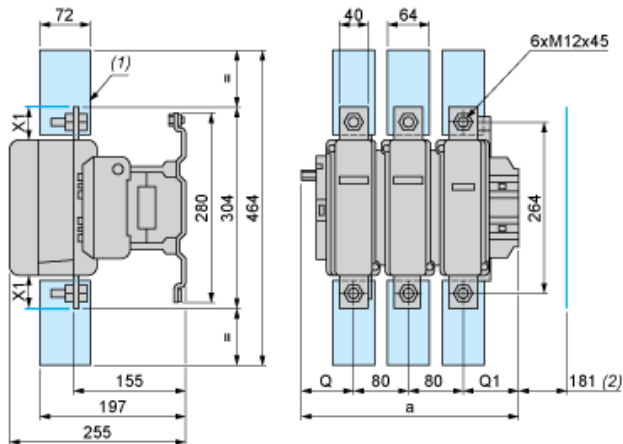
| | |
|------------------------------|---|
| Status održive ponude | Green Premium proizvod |
| Propis REACh | REACH Deklaracija |
| EU RoHS direktiva | Usaglašeno EU RoHS Deklaracija |
| Bez žive | Da |
| RoHS regulativa za Kinu | RoHS Deklaracija Za Kinu |
| Informacije o RoHS izuzecima | Da |
| Izjava o zaštiti okoliša | Profil Ekološke Prihvatljivosti Proizvoda |
| Profil cirkularnosti | Informacije O Kraju Radnog Veka |
| WEEE | Ovaj proizvod je na tržištima Evropske unije neophodno odložiti u skladu sa specifičnim smernicama za prikupljanje otpada i nikako ne sme da dospe u kontejnere za otpatke. |

Ugovorna garancija

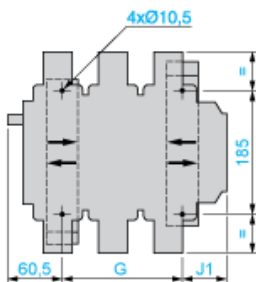
| | |
|-----------|-----------|
| Garancija | 18 meseci |
|-----------|-----------|

Dimensions and Drawings

LC1 F630 and F800



- (1) Power terminal protection shroud.
- (2) Minimum distance required for coil removal.



NOTE: X1 (mm) = Minimum electrical clearance according to operating voltage and breaking capacity.

| LC1 | | a | G supplied | G min. | G max. | J1 | Q | Q1 |
|------------|----|-------------|--------------|--------|-------------|------|-----|--------|
| F630 | 2P | 309 | 180 | 100 | 195 | 68.5 | 102 | 127 |
| F630, F800 | 3P | 309 | 180 | 100 | 195 | 68.5 | 60 | 89 |
| F630 | 4P | 389 | 240 | 150 | 275 | 88.5 | 60 | 89 |
| Voltage | | 200...500 V | 690...1000 V | | 200...690 V | | | 1000 V |
| LC1 F630 | | 20 | 30 | | – | | | – |
| LC1 F800 | | – | – | | 10 | | | 20 |

TeSys F reversing contactors and changeover contactor pairs Vertically mounted

NOTE: For customer assembly, with mechanical interlock (MI) LA9 F, fixing recommended on AM1 EC uprights (please consult your Regional Sales Office). 2 x LC1 identical or different ratings (LC1 F115 to F630 and F800).

Assembly A



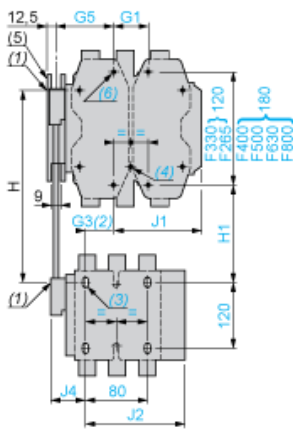
- (1) Mechanical interlock shaft.
- (2) For assembly of contactors of different ratings only.
- (3) 4 x Ø6.5 for LC1 F115 to F225.

Assembly A⁽⁷⁾ - Mechanical interlock reference

| | G3 3P | G3 4P | H min. | H max. | H1 min. | H1 max. | J1 3P | J1 4P |
|----------|-------|-------|--------|--------|---------|---------|-------|-------|
| LA9 FF4F | 0 | 0 | 200 | 310 | 80 | 190 | 137 | 155.5 |
| LA9 FG4F | 3 | 4 | 210 | 300 | 90 | 180 | 139.5 | 159.5 |
| LA9 FG4G | 0 | 0 | 220 | 310 | 100 | 190 | 139.5 | 159.5 |

| | J2 3P | J2 4P | J3 3P | J3 4P | J4 3P | J4 4P |
|----------|-------|-------|-------|-------|-------|-------|
| LA9 FF4F | 137 | 155.5 | 48.5 | 67 | 48.5 | 67 |
| LA9 FG4F | 137 | 155.5 | 53 | 73 | 54 | 69 |
| LA9 FG4G | 139.5 | 159.5 | 53 | 73 | 53 | 73 |

Assembly B



- (4) 4 x Ø6.5 for LC1 F265.
- (5) Mechanical interlock guide bracket.

Assembly B⁽⁷⁾ - Mechanical interlock reference

| | G1 3P | G1 4P | G3 3P | G3 4P | G5 3P | G5 4P | H min. | H max. |
|----------|-------|-------|-------|-------|-------|-------|--------|--------|
| LA9 FH4F | 96 | 96 | 21 | 27 | 60 | 83 | 240 | 380 |
| LA9 FJ4F | 80 | 80 | 45 | 26 | 83 | 83 | 250 | 380 |
| LA9 FK4F | 80 | 140 | 45 | 26 | 83 | 83 | 270 | 380 |
| LA9 FL4F | 180 | 240 | 35 | 17 | 74 | 74 | 310 | 380 |
| LA9 FH4G | 96 | 96 | 19 | 23 | 60 | 83 | 250 | 380 |
| LA9 FJ4G | 80 | 80 | 42 | 22 | 83 | 83 | 250 | 380 |
| LA9 FK4G | 80 | 140 | 42 | 22 | 83 | 83 | 270 | 380 |
| LA9 FL4G | 180 | 240 | 33 | 13 | 74 | 74 | 310 | 380 |

| | H1 min. | H1 max. | J1 3P | J1 4P | J2 3P | J2 4P | J4 3P | J4 4P |
|----------|---------|---------|-------|-------|-------|-------|-------|-------|
| LA9 FH4F | 110 | 250 | 157.5 | 181.5 | 137 | 155.5 | 48.5 | 67 |
| LA9 FJ4F | 80 | 210 | 144.5 | 192.5 | 137 | 155.5 | 48.5 | 67 |

| | H1 min. | H1 max. | J1 3P | J1 4P | J2 3P | J2 4P | J4 3P | J4 4P |
|----------|---------|---------|-------|-------|-------|-------|-------|-------|
| LA9 FK4F | 100 | 210 | 164.5 | 219.5 | 137 | 155.5 | 48.5 | 67 |
| LA9 FL4F | 140 | 210 | 248.5 | 328.5 | 137 | 155.5 | 48.5 | 67 |
| LA9 FH4G | 120 | 250 | 157.5 | 181.5 | 139.5 | 159.5 | 53 | 73 |
| LA9 FJ4G | 90 | 220 | 144.5 | 192.5 | 139.5 | 159.5 | 53 | 73 |
| LA9 FK4G | 110 | 220 | 164.5 | 219.5 | 139.5 | 159.5 | 53 | 73 |
| LA9 FL4G | 150 | 220 | 248.5 | 328.5 | 139.5 | 159.5 | 53 | 73 |

Assembly C



(6) 4 x Ø8.5 for LC1 F400, F500 or 4 x Ø10.5 for LC1 F630 and F800.



(7) Only 3P for F800.
 (8) In this case, G4 is greater than G5.

Assembly C⁽⁷⁾

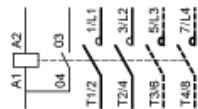
| | G1 3P | G1 4P | G2 3P | G2 4P | G3 3P | G3 4P | G4 3P | G4 4P | G5 3P | G5 4P |
|----------|-------|-------|-------|-------|------------------|------------------|-------|-------|-------|-------|
| LA9 FH4H | 96 | 96 | 96 | 96 | 0 | 0 | 60 | 83 | 60 | 83 |
| LA9 FJ4H | 80 | 80 | 96 | 96 | 23 | 0 | 60 | 83 | 83 | 83 |
| LA9 FK4H | 80 | 140 | 96 | 96 | 23 | 0 | 60 | 83 | 83 | 83 |
| LA9 FL4H | 180 | 240 | 96 | 96 | 14 | g ⁽⁸⁾ | 60 | 83 | 74 | 74 |
| LA9 FJ4J | 80 | 80 | 80 | 80 | 0 | 0 | 83 | 83 | 83 | 83 |
| LA9 FK4J | 80 | 140 | 80 | 80 | 0 | 0 | 83 | 83 | 83 | 83 |
| LA9 FL4J | 180 | 240 | 80 | 80 | g ⁽⁸⁾ | g ⁽⁸⁾ | 83 | 83 | 74 | 74 |
| LA9 FK4K | 80 | 140 | 80 | 140 | 0 | 0 | 83 | 83 | 83 | 83 |
| LA9 FL4K | 180 | 240 | 80 | 140 | g ⁽⁸⁾ | g ⁽⁸⁾ | 83 | 83 | 74 | 74 |
| LA9 FL4L | 180 | 240 | 180 | 240 | 0 | 0 | 74 | 74 | 74 | 74 |

| | H min. | H max. | H1 min. | H1 max. | J1 3P | J1 4P | J2 3P | J2 4P |
|----------|--------|--------|---------|---------|-------|-------|-------|-------|
| LA9 FH4H | 250 | 380 | 130 | 260 | 157.5 | 181.5 | 157.5 | 181.5 |

| | H min. | H max. | H1 min. | H1 max. | J1 3P | J1 4P | J2 3P | J2 4P |
|----------|--------|--------|---------|---------|-------|-------|-------|-------|
| LA9 FJ4H | 260 | 380 | 110 | 230 | 144.5 | 192.5 | 157.5 | 181.5 |
| LA9 FK4H | 280 | 380 | 130 | 230 | 164.5 | 219.5 | 157.5 | 181.5 |
| LA9 FL4H | 330 | 380 | 170 | 220 | 248.5 | 328.5 | 157.5 | 181.5 |
| LA9 FJ4J | 260 | 380 | 60 | 200 | 144.5 | 192.5 | 144.5 | 192.5 |
| LA9 FK4J | 280 | 380 | 100 | 200 | 164.5 | 219.5 | 144.5 | 192.5 |
| LA9 FL4J | 325 | 380 | 140 | 195 | 248.5 | 329.5 | 144.5 | 192.5 |
| LA9 FK4K | 300 | 380 | 120 | 200 | 164.5 | 329.5 | 164.5 | 219.5 |
| LA9 FL4K | 345 | 380 | 160 | 195 | 248.5 | 328.5 | 164.5 | 219.5 |
| LA9 FL4L | 380 | 380 | 200 | 200 | 248.5 | 328.5 | 248.5 | 328.5 |

Connections and Schema

2, 3, and 4-pole Contactors



LC1 F115 to F630, F1250(coil LX1 F ~)



LC1 F115 to F630 , F1250 (coil LX4 F ≡)

LC1 F115 to F265 (coil LX9 F ~)

LC1 F800 (coil LX8 F ~ / ≡)

