

## Tehničke karakteristike proizvoda Karakteristike

## SSM1A130BD

solid state relej - za DIN šinu - ulaz 4-32 V DC,  
izlaz 24-280 V AC, 30A



### Osnovne informacije

Grupa proizvoda	Harmony Solid State Relays
Tip proizvoda ili komponente	Solid state relay up to 30 A
Kratko ime uređaja	SSM1
Number of phases	Monofazne
Output switching mode	Prekidanje napona u nuli

### Dopunske informacije

Nosači za montažu	Simetričnu DIN šinu
[in] nazivna struja	30 A
Napon izlaza	24...280 V AC
Napon upravljačkog kola	4...32 V DC
Moment pritezanja	0.6...0.7 N.m za ulaz 1.36...1.7 N.m za izlaz
Povezivanje - priključci	Vijčani priključci: 1 x 0.2...1 x 5.3 mm <sup>2</sup> , (AWG 24...AWG 10) za ulaz Vijčani priključci: 1 x 0.2...1 x 5.3 mm <sup>2</sup> , (AWG 24...AWG 10) za izlaz
Maximum capacitance	8 pF za ulaz/izlaz
Otpornost izolacije	1000 MΩ pri 500 V DC
Lokalna signalizacija	Zastatus ulaza: LED (zeleni)
Napon preklapanja	4 V DC uključenje 1 V DC isključenje
Input current	8...12 mA
Tip tranzistorskog izlaza	Prekidanje napona u nuli SCR izlaz
Struja opterećenja	0,15...30 A
Transient overvoltage	600 V
Udarna struja	1200 A za 16.6 ms
Maksimalni pad napona	<1,6 V uređaj u radu
Maksimalno i <sup>2</sup> t za izbor ultrabrzih osigurača	6000 A <sup>2</sup> .s za 8.3 ms
Maksimalna struja curenja	10 mA izlaz nije aktivan
Du/dt	500 V/μs izlaz nije aktivan pri maksimalnom naponu
Vreme odziva	0.5 ciklusa (uključenje) 0.5 ciklusa (isključenje)
Kategorija prenapona	III
Masa proizvoda	0,28 kg

Informacije navedene u ovoj dokumentaciji predstavljaju opšti opis odnosno tehničke karakteristike performansi proizvoda. Dokumentacija nije namenjena da bude zamena za niti se može koristiti za određivanje prikladnosti i pouzdanosti proizvoda za specifičnu krajnju primenu. Dužnost je korisnika odnosno integratora da izvrši primerenu i sveobuhvatnu analizu rizika, procenu i proveru proizvoda u pogledu odgovarajuće specifične primene ili načina korišćenja. Ni Schneider Electric Industries SAS ni njegova poveznica ili zavisna društva neće snositi odgovornost za zloupotrebu ovde navedenih informacija.

## Okruženje

Dielektrična snaga	4 KV AC za ulaz/izlaz 4 kV AC za ulaz ili izlaz prema kućištu
Stepen zaprjanosti	2
Standardi	CSA C22.2 No 14 UL 508 IEC 60950-1
Sertifikacija proizvoda	UL EAC CSA
Označavanje	CE EAC UL CSA
Ip stepen zaštite	IP20
Temperatura okoline za rad uređaja	-40...80 °C
Temperatura okoline za skladištenje	-40...125 °C

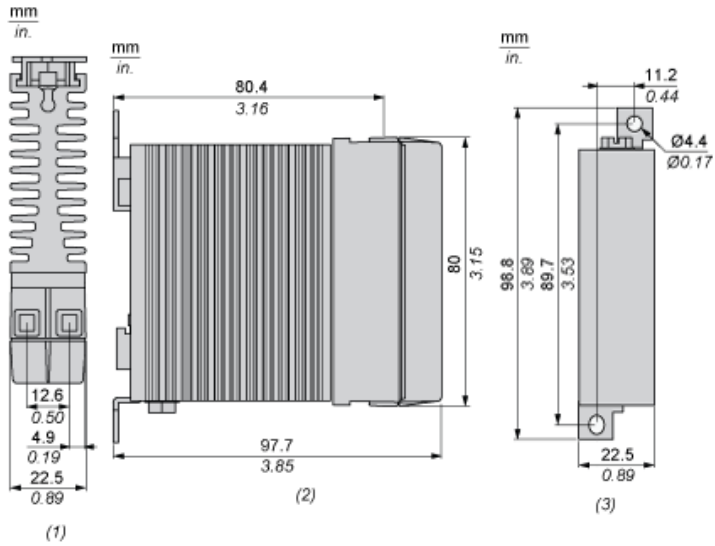
## Pakovanje

Unit Type of Package 1	PCE
Number of Units in Package 1	1
Package 1 Height	3,1 cm
Package 1 Width	11 cm
Package 1 Length	11 cm
Package 1 Weight	282 g
Unit Type of Package 2	S02
Number of Units in Package 2	24
Package 2 Height	15 cm
Package 2 Width	30 cm
Package 2 Length	40 cm
Package 2 Weight	7,454 kg

## Održivost ponude

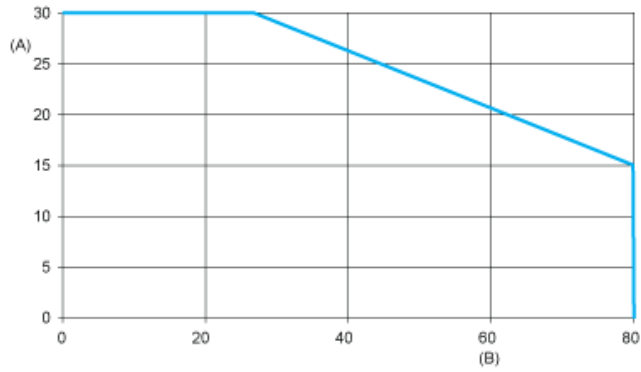
Status održive ponude	Green Premium proizvod
Propis REACH	<a href="#">REACH Deklaracija</a>
EU RoHS direktiva	Proaktivna usaglašenost (proizvod nije u zakonskom okviru direktive EU RoHS) <a href="#">EU RoHS deklaracija</a>
Bez žive	Da
Informacije o RoHS izuzecima	<a href="#">Da</a>
RoHS regulativa za Kinu	<a href="#">RoHS Deklaracija Za Kinu</a>
Izjava o zaštiti okoliša	<a href="#">Profil Ekološke Prihvatljivosti Proizvoda</a>
Profil cirkularnosti	<a href="#">Informacije O Kraju Radnog Veka</a>

Dimensions



- (1) Top view
- (2) Side view
- (3) Front view

Derating Curves



A : Load Current (Amperes)  
B : Ambient Temperature (°C)