

## Tehničke karakteristike proizvoda Karakteristike

# SSP1D412BDT

solid state relej -za mont. ploču-term.ploča-ulaz  
3.5-32VDC, izlaz 1-150VDC, 12 A



### Osnovne informacije

Grupa proizvoda	Harmony Solid State Relays
Tip proizvoda ili komponente	Solid state relay up to 20 A
Provided accessory	Toplotna podloga
Kratko ime uređaja	SSP1
Nosači za montažu	Panel
Number of phases	Monofazne
[in] nazivna struja	12 A
Tip tranzistorskog izlaza	DC prekidanje Mosfet izlaz
Output switching mode	DC prekidanje

### Dopunske informacije

Napon upravljačkog kola	3.5...32 V DC
Minimalni napon preklapanja	3,5 V DC uključenje
Maksimalni napon preklapanja	1 V DC isključenje
Vreme odziva	0.1 ms (uključenje) 0.1 ms (isključenje)
Input current	10...15 mA
Napon izlaza	1...150 V DC
Struja opterećenja	0,001...12 A
Udar na struju	31 A za 10 ms
Co-ordination type	Tip 1 - 10 A minijaturni prekidač (MCB) - kriva B Tip 2 - 6 A minijaturni prekidač (MCB) - kriva B
Maksimalna struja curenja	0,3 mA izlaz nije aktivan
Maksimalni pad napona	<2,8 V uređaj u radu
Otpornost izolacije	1000 MΩ pri 500 V DC
Maximum capacitance	50 pF za ulaz/izlaz
Dieletrična snaga	2,5 kV AC za ulaz/izlaz 2,5 kV AC za ulaz ili izlaz prema kućištu
[uimp] nazivni podnosivi impulsni napon	2,5 kV izlaz ka kućištu
Moment pritezanja	1.5...1.7 N.m za ulaz 2...2.2 N.m za izlaz
Povezivanje - priključci	Vijčani priključci: 0.2...3.3 mm <sup>2</sup> , (AWG 24...AWG 12) sa kablovskim završetkom za ulaz Vijčani priključci: 0.5...5.26 mm <sup>2</sup> , (AWG 20...AWG 10) sa kablovskim završetkom za izlaz Vijčani priključci: 0.2...3.3 mm <sup>2</sup> , (AWG 24...AWG 12) bez kablovskog završetka za ulaz Vijčani priključci: 0.5...8.26 mm <sup>2</sup> , (AWG 20...AWG 8) bez kablovskog završetka za izlaz Viljuškasti konektori: 9.2 x 4 mm za ulaz Papučice: 9.2 x 4 mm za ulaz Viljuškasti konektori: 11.7 x 4.5 mm za izlaz Papučice: 11.7 x 4.5 mm za izlaz
Thermal resistance	0.71 °C/W spajanje sa kućištem
Thermal pad impedance	0.48 °C-in <sup>2</sup> /W pri 25 psi
LED indicator	LED, zelena za ulaz
Ip stepen zaštite	IP20

Informacije navedene u ovoj dokumentaciji predstavljaju opšti opis odnosno tehničke karakteristike performansi proizvoda. Dokumentacija nije namenjena da bude zamena za niti se može koristiti za određivanje prikladnosti i pouzdanosti proizvoda za specifičnu krajnju primenu. Dužnost je korisnika odnosno integratora da izvrši primerenu i sveobuhvatnu analizu rizika, procenu i proveru proizvoda u pogledu odgovarajuće specifične primene ili načina korišćenja. Ni Schneider Electric Industries SAS ni njegova povezana ili zavisna društva neće snositi odgovornost za zloupotrebu ovdenevidenih informacija.

Sigurnosni podaci o pouzdanosti	MTTFd = 1875.9 godina B10d = 1731395
Masa proizvoda	89,2 g
Prezentacija uređaja	Kompletan proizvod

## Okruženje

Temperatura okoline za rad uređaja	-40...80 °C
Temperatura okoline za skladištenje	-40...125 °C
Stepen zaprjanosti	2
Kategorija prenapona	III
Sertifikacija proizvoda	CE UL EAC CSA
Označavanje	CE UL EAC CSA
Standardi	EN/IEC 62314 UL 508 EN/IEC 60950-1 CSA C22.2 No 14-13

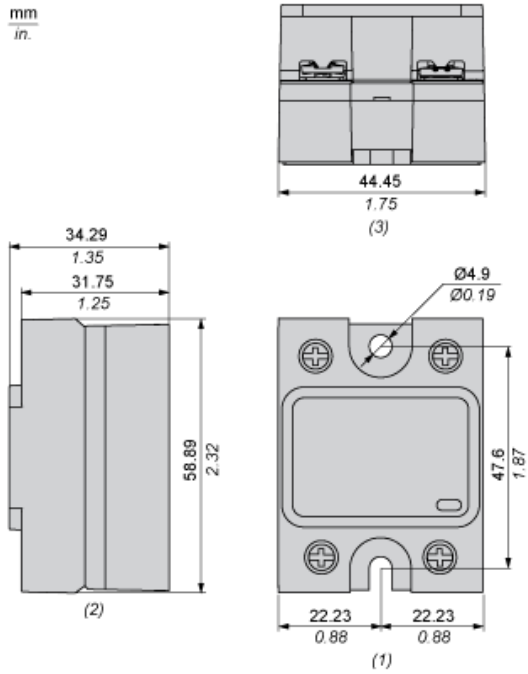
## Pakovanje

Tip jedinice pakovanja 1	PCE
Broj jedinica u pakovanju 1	1
Pakovanje 1 težina	95,0 g
Pakovanje 1 visina	3,8 cm
Pakovanje 1 širina	4,8 cm
Pakovanje 1 dužina	6,5 cm
Tip jedinice pakovanja 2	S01
Broj jedinica u pakovanju 2	30
Pakovanje 2 težina	3,162 kg
Pakovanje 2 visina	15 cm
Pakovanje 2 širina	15 cm
Pakovanje 2 visina	40 cm

## Održivost ponude

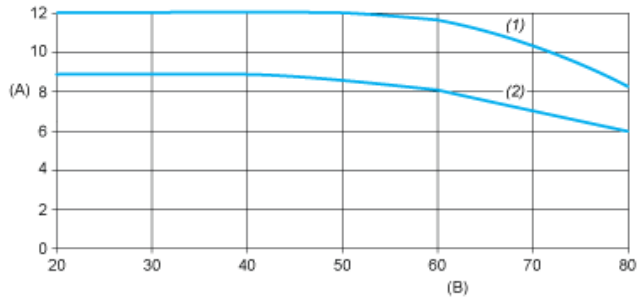
Status održive ponude	Green Premium proizvod
Propis REACH	<a href="#">REACH Deklaracija</a>
REACH bez SVHC	Da
EU RoHS direktiva	Proaktivna usaglašenost (proizvod nije u zakonskom okviru direktive EU RoHS) <a href="#">EU RoHS deklaracija</a>
Bez toksičnih teških metala	Da
Bez žive	Da
Informacije o RoHS izuzecima	<a href="#">Da</a>
RoHS regulativa za Kinu	<a href="#">RoHS Deklaracija Za Kinu</a>
Izjava o zaštiti okoliša	<a href="#">Profil Ekološke Prihvatljivosti Proizvoda</a>
Profil cirkularnosti	<a href="#">Informacije O Kraju Radnog Veka</a>

Dimensions



- (1) Front view
- (2) Side view
- (3) Bottom view

Derating Curves



- A : Load Current (Arms)  
B : Ambient Temperature (°C)  
(1) For Heatsink SSRHP25  
(2) No Heatsink