

Tehničke karakteristike proizvoda

Karakteristike

TM3DQ8RG

modul TM3 - 8 relejnih izlaza opružni priključci



Osnovne informacije

Grupa proizvoda	Modicon TM3
Tip proizvoda ili komponente	Digitalni izlazni modul
Kompatibilnost grupe proizvoda	Modicon M241 Modicon M251 Modicon M221 Modicon M262
Tip digitalnog izlaza	Relej normalno otvoren
Broj digitalnih izlaza	8
Logika digitalnog izlaza	Pozitivna ili negativna
Napon digitalnog izlaza	24 V DC za relejni izlaz 240 V AC
Struja digitalnog izlaza	2000 mA za relejni izlaz

Dopunske informacije

Broj digitalnih i/o	8
Potrošnja struje	5 mA pri 5 V DC putem bus konektora (u stanju OFF) 0 mA pri 24 V DC putem bus konektora (u stanju OFF) 40 mA pri 24 V DC putem bus konektora (u stanju ON) 30 mA pri 5 V DC putem bus konektora (u stanju ON)
Vreme odziva	10 ms (uključenje) 5 ms (isključenje)
Mehanička trajnost	20000000 ciklusa
Minimalno opterećenje	10 mA pri 5 V DC za relejni izlaz
Lokalna signalizacija	Zastatus izlaza: 1 LED po kanalu (zelena)
Električna veza	11 x 2.5 mm ² odvojivi opružni priključak sa razmak 5.08 mm podešavanje za izlaze
Maksimalna dužina kabla između dva uređaja	Neoklopljen kabl: <30 m za relejni izlaz
Izolacija	Između izlaza i interne elektronike pri 2300 V AC Između izlaza pri 750 V AC Između izlaznih grupa pri 1500 V AC
Označavanje	CE
Držač za montažu	Tip TH35-15 šina u skladu sa IEC 60715 Tip TH35-7.5 šina u skladu sa IEC 60715 Ploča ili panel sa setom za montažu
Visina	90 mm
Dubina	84,6 mm
Širina	27,4 mm
Masa proizvoda	0,11 kg

Informacije navedene u ovoj dokumentaciji predstavljaju opšti opis odnosno tehničke karakteristike performansi proizvoda. Dokumentacija nije namenjena da bude zamena za niti se može koristiti za određivanje prikladnosti i pouzdanosti proizvoda za specifičnu krajnju primenu. Dužnost je korisnika odnosno integratora da izvrši primerenu i sveobuhvatnu analizu rizika, procenu i proveru proizvoda u pogledu odgovarajuće specifične primene ili načina korišćenja. Ni Schneider Electric Industries SAS ni njegova povezana ili zavisna društva neće snositi odgovornost za zloupotrebu ovdenevidenih informacija.

Okruženje

Standardi	IEC 61131-2
Sertifikacija proizvoda	CE[RETURN]cULus[RETURN]UKCA[RETURN]RCM[RETURN]EAC[RETURN]cULus HazLoc
Otpornost na elektrostatičko pražnjenje	8 kV u vazduhu u skladu sa IEC 61000-4-2 4 kV na kontaktu u skladu sa IEC 61000-4-2
Otpornost na elektromagnetna polja	10 V/M 80 MHz...1 GHz u skladu sa IEC 61000-4-3 3 V/M 1.4 GHz...2 GHz u skladu sa IEC 61000-4-3 1 V/m 2 GHz...3 GHz u skladu sa IEC 61000-4-3
Otpornost na magnetna polja	30 A/m 50/60 Hz u skladu sa IEC 61000-4-8
Otpornost na brze prelaze	2 kV za izlazni relej u skladu sa IEC 61000-4-4
Podnosivi naponski udar	1 kV I/O asimetrični režim u skladu sa IEC 61000-4-5 DC
Otpornost na emisije vezane sa vodovima, indukovane em poljima	10 V 0.15...80 MHz u skladu sa IEC 61000-4-6 3 V frekvencija uzorka (2, 3, 4, 6.2, 8.2, 12.6, 16.5, 18.8, 22, 25 MHz) u skladu sa pomorska specifikacija (LR, ABS, DNV, GL)
Elektromagnetna emisija	Emisije vezane sa zračenjem - test nivo: 40 dB μ V/m QP klasa A 10 m) pri 30... 230 MHz u skladu sa IEC 55011 Emisije vezane sa zračenjem - test nivo: 47 dB μ V/m QP klasa A 10 m) pri 230... 1000 MHz u skladu sa IEC 55011
Temperatura okoline za rad	-10...35 °C vertikalne instalacije -10...55 °C horizontalnu instalaciju
Temperatura okoline za skladištenje	-25...70 °C
Relativna vlažnost	10...95 %, bez kondenzacije (u radu) 10...95 %, bez kondenzacije (skladištenje)
Ip stepen zaštite	IP20 sa zaštitnim poklopcem na mestu
Stepen zaprljanosti	2
Nadmorska visina za rad	EcoStruxure EV Charging Expert
Nadmorska visina skladištenja	0...3000 m
Otpornost na vibracije	3.5 mm pri 5...8,4 Hz na DIN šina 3 gn pri 8,4...150 Hz na DIN šina 3.5 mm pri 5...8,4 Hz na panel 3 gn pri 8,4...150 Hz na panel
Otpornost na udare	15 gn za 11 milisekundi

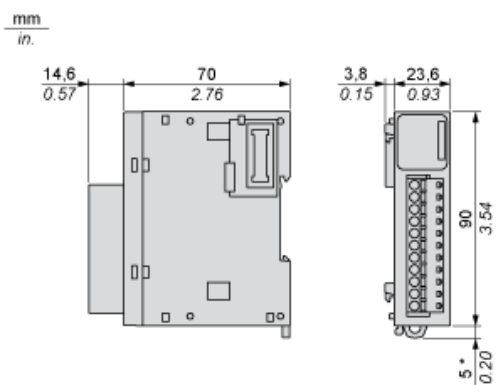
Pakovanje

Unit Type of Package 1	PCE
Number of Units in Package 1	1
Package 1 Height	7,5 cm
Package 1 Width	12,5 cm
Package 1 Length	10,5 cm
Package 1 Weight	230,0 g
Unit Type of Package 2	S02
Number of Units in Package 2	9
Package 2 Height	15 cm
Package 2 Width	30 cm
Package 2 Length	40 cm
Package 2 Weight	2,427 kg
Unit Type of Package 3	P12
Number of Units in Package 3	432
Package 3 Height	195 cm
Package 3 Width	120 cm
Package 3 Length	80 cm
Package 3 Weight	127 kg

Održivost ponude

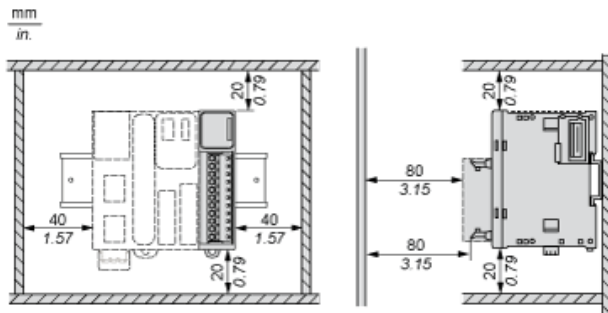
Status održive ponude	Green Premium proizvod
Propis REACh	REACH Deklaracija
REACh bez SVHC	Da
EU RoHS direktiva	Proaktivna usaglašenost (proizvod nije u zakonskom okviru direktive EU RoHS) EU RoHS deklaracija
Bez toksičnih teških metala	Da
Bez žive	Da
RoHS regulativa za Kinu	RoHS Deklaracija Za Kinu
Informacije o RoHS izuzecima	Da
Izjava o zaštiti okoliša	Profil Ekološke Prihvatljivosti Proizvoda
Profil cirkularnosti	Informacije O Kraju Radnog Veka
WEEE	Ovaj proizvod je na tržištima Evropske unije neophodno odložiti u skladu sa specifičnim smernicama za prikupljanje otpada i nikako ne sme da dospe u kontejnere za otpatke.
Bez PVC	Da

Dimensions

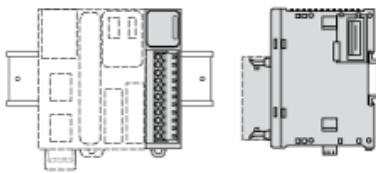


(*) 8.5 mm/0.33 in. when the clamp is pulled out.

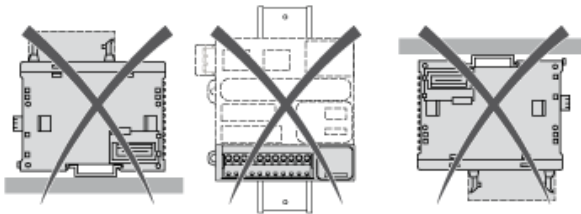
Spacing Requirements



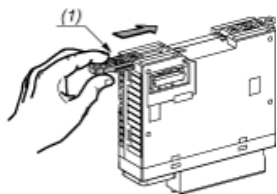
Mounting on a Rail



Incorrect Mounting

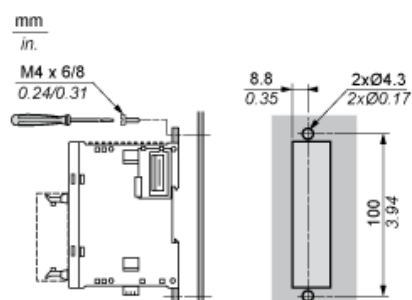


Mounting on a Panel Surface



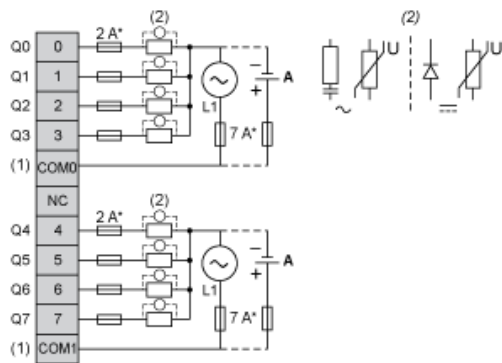
- (1) Install a mounting strip

Mounting Hole Layout



Digital Relay Output Module (8-channel)

Wiring Diagram (Positive Logic)



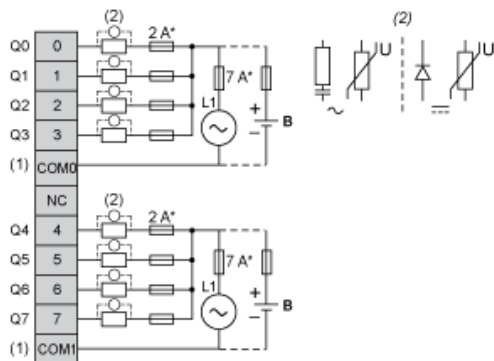
(*) Type T Fuse

(1) The COM0 and COM1 terminals are not connected internally.

(2) To improve the life time of the contacts, and to protect from potential inductive load damage, it is recommended to connect a free wheeling diode in parallel to each inductive DC load or an RC snubber in parallel of each inductive AC load.

(A) Source wiring (positive logic)

Wiring Diagram (Negative Logic)



(*) Type T fuse

(1) The COM0 and COM1 terminals are not connected internally.

(2) To improve the life time of the contacts, and to protect from potential inductive load damage, it is recommended to connect a free wheeling diode in parallel to each inductive DC load or an RC snubber in parallel of each inductive AC load.

(B) Sink wiring (negative logic)