

## Tehničke karakteristike proizvoda Karakteristike

# VW3A4422

## dotadni EMC filter - 15 A - 3 PH



### Osnovne informacije

Grupa proizvoda	Altivar Lexium
Tip proizvoda ili komponente	EMC ulazni filter
Kompatibilnost grupe proizvoda	Altivar 32 Altivar Machine ATV340 Lexium 32 Altivar Machine ATV320 Lexium 28 Lexium 52
Kompatibilnost proizvoda	LXM28A ATV32, 380...500 V, 0,37...1,5 kW LXM32, trofazni, linijska struja 1,2...8,7 A Frekventni regulator ATV320...B pri 0,37 kW, 380...500 V, trofazno Frekventni regulator ATV320...B pri 0,55 kW, 380...500 V, trofazno Frekventni regulator ATV320...B pri 0,75 kW, 380...500 V, trofazno Frekventni regulator ATV320...B pri 1,1 kW, 380...500 V, trofazno Frekventni regulator ATV320...B pri 1,5 kW, 380...500 V, trofazno Frekventni regulator ATV320...B pri 2,2 kW, 380...500 V, trofazno Frekventni regulator ATV320...B pri 3 kW, 380...500 V, trofazno Frekventni regulator ATV320...B pri 4 kW, 380...500 V, trofazno Frekventni regulator ATV340 pri 0,75 kW, 380...480 V Frekventni regulator ATV340 pri 1,5 kW, 380...480 V
Specifične primene proizvoda	Ulazni filter za radio smetnje
Lokacija za montiranje	Na strani frekventnog regulatora
Broj faza mreže	Trofazno

### Dopunske informacije

Maksimalna dužina kabla između dva uređaja	20 M u skladu sa IEC 61800-3 kategorija C1 50 M u skladu sa IEC 61800-3 kategorija C2 100 m u skladu sa IEC 61800-3 kategorija C3
[in] nazivna struja	15 A
Termički gubici	9,9 W
Nazivni napon mreže	380...500 V
Tolerancija	- 15...10 %
Masa proizvoda	0,9 kg
Kompatibilnost emc filtera	Tip 022

### Pakovanje

Unit Type of Package 1	PCE
Number of Units in Package 1	1
Package 1 Height	5,200 cm
Package 1 Width	15,800 cm
Package 1 Length	23,200 cm

Package 1 Weight	936,000 g
Unit Type of Package 2	P06
Number of Units in Package 2	80
Package 2 Height	75,000 cm
Package 2 Width	60,000 cm
Package 2 Length	80,000 cm
Package 2 Weight	87,400 kg

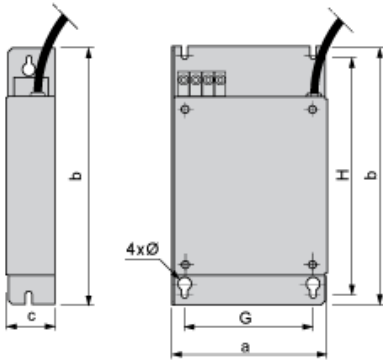
## Održivost ponude

Propis REACH	<a href="#">REACH Deklaracija</a>
REACH bez SVHC	Da
EU RoHS direktiva	Proaktivna usaglašenost (proizvod nije u zakonskom okviru direktive EU RoHS) <a href="#">EU RoHS deklaracija</a>
Bez toksičnih teških metala	Da
Bez žive	Da
RoHS regulativa za Kinu	<a href="#">RoHS Deklaracija Za Kinu</a>
Informacije o RoHS izuzecima	<a href="#">Da</a>

## Ugovorna garancija

Garancija	18 meseci
-----------	-----------

Additional EMC Input Filters



Dimensions in mm

a	b	c	G	H	Ø
107	195	42	85	180	4.5

Dimensions in in.

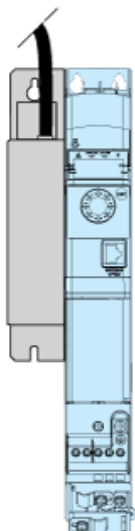
a	b	c	G	H	Ø
4.21	7.68	1.65	3.35	7.09	0.18

---

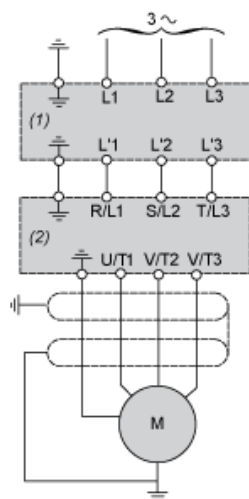
Mounting Recommendations

---

Mounting the Filter on the Side of the Drive



Recommended Schema



- (1) Filter
- (2) Drive