

Tehničke karakteristike proizvoda

Karakteristike

XAPM1201

livena prazna upr. stanica - XAPJ - Ø 22 -
legura cinka - 1 otvor



Osnovne informacije

Grupa proizvoda	Harmony XAP
Tip proizvoda ili komponente	Livena prazna upravljačka stanica
Kratko ime uređaja	XAPM
Namena proizvoda	Za Ø 22 mm upravljačko signalne elemente
Veličina prednje maske proizvoda	80 x 80 mm
Korisna dubina	49 mm
Broj otvora	1 izrez
Boja osnova kućišta	Plava
Boja poklopca	Plava
Materijal	Legura cinka
Kablovski uvod	1 otvor sa poklopcem za kablovsku uvodnicu, kapacitet stezaljke: 14 mm 1 otvor bez poklopca za kablovsku uvodnicu, kapacitet stezaljke: 14 mm
Montaža uređaja	Ugradno
Ip stepen zaštite	IP65 u skladu sa IEC 60529 IP69 u skladu sa NF C 20-010 IP69K

Dopunske informacije

Broj vertikalnih redova	1
Masa proizvoda	0,455 kg

Okruženje

Tretman zaštite	TC
Temperatura okoline za skladištenje	-40...70 °C
Temperatura okoline za rad uređaja	-40...70 °C
Kategorija prenapona	Klasa I u skladu sa IEC 60536 Klasa I u skladu sa NF C 20-030

Pakovanje

Tip jedinice pakovanja 1	PCE
Broj jedinica u pakovanju 1	1
Pakovanje 1 težina	516,0 g
Pakovanje 1 visina	8,2 cm
Pakovanje 1 širina	8,7 cm
Pakovanje 1 dužina	9,2 cm
Tip jedinice pakovanja 2	S02
Broj jedinica u pakovanju 2	12
Pakovanje 2 težina	6,763 kg
Pakovanje 2 visina	15 cm
Pakovanje 2 širina	30 cm
Pakovanje 2 visina	40 cm

Tip jedinice pakovanja 3	P06
Broj jedinica u pakovanju 3	192
Pakovanje 3 težina	116,708 kg
Pakovanje 3 visina	77 cm
Pakovanje 3 širina	80 cm
Pakovanje 3 visina	60 cm

Održivost ponude

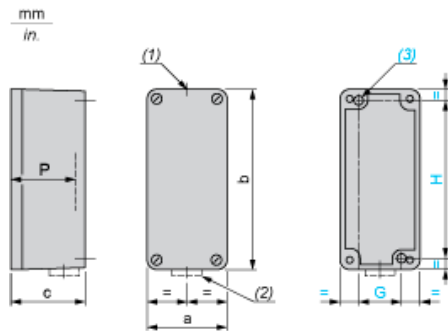
Status održive ponude	Green Premium proizvod
Propis REACH	REACH Deklaracija
REACH bez SVHC	Da
EU RoHS direktiva	Proaktivna usaglašenost (proizvod nije u zakonskom okviru direktive EU RoHS) EU RoHS deklaracija
Bez toksičnih teških metala	Da
Bez žive	Da
Informacije o RoHS izuzecima	Da
RoHS regulativa za Kinu	RoHS Deklaracija Za Kinu
Izjava o zaštiti okoliša	Profil Ekološke Prihvatljivosti Proizvoda
Profil cirkularnosti	Informacije O Kraju Radnog Veka

Ugovorna garancija

Garancija	18 meseci
-----------	-----------

Dimensions and Fixing

Refer to the product characteristics to get the number of cut-outs.



- (1) 1 hole, without blanking plug, for cable gland with 14 mm/0.55 in. maximum clamping capacity
 - (2) 1 hole, with blanking plug (protrusion 6 mm/0.23 in.), for cable gland with 14 mm/0.55 in. maximum clamping capacity
 - (3) 2 x Ø 5.6 mm/0.22 in. holes, depth 20 mm/0.78 in.
- P Usable depth

a		b		c		G		H		P	
mm	in.	mm	in.	mm	in.	mm	in.	mm	in.	mm	in.
80	3.15	80	3.15	51.5	2.01	50	1.97	65	2.56	49	1.93