

Tehničke karakteristike proizvoda

Karakteristike

XB5AK123M5

zeleni kompl. svetleći izborni taster Ø22 2-
pozicije bez povratka 1NO+1NC 230V



Osnovne informacije

Grupa proizvoda	Harmony XB5
Tip proizvoda ili komponente	Svetleći izborni prekidač
Kratko ime uređaja	XB5
Materijal podnožja	Tamno siva plastika
Tip glave	Standardni
Prečnik za montiranje	22 mm
Prodaja po nedeljivim količinama	1
Oblik glave signalne jedinice	Okrugla
Tip glave uređaja	Bez povratka
Profil glave uređaja	Zelena standardna ručica
Informacija o poziciji glave	2 pozicije 90°
Tip kontakata i sastav	1 NO + 1 NC
Operacija kontakata	Sporo isključenje
Povezivanje - priključci	Vijčani priključni blokovi, ≤ 2 x 1.5 mm ² sa kablovskim završetkom u skladu sa EN/IEC 60947-1 Vijčani priključni blokovi, ≥ 1 x 0.22 mm ² bez kablovskog završetka u skladu sa EN/IEC 60947-1
Baza sijalice	Integrisan LED
[us] nazivni napon	230...240 V AC pri 50/60 Hz

Dopunske informacije

Visina	42 mm
Širina	30 mm
Dubina	70 mm
Opis priključaka iso n°1	(13-14)NO (11-12)NC
Masa proizvoda	0,516 kg
Otpornost na uređaj za pranje pod pritiskom	7000000 Pa pri 55 °C, razdaljina : 0.1 m
Upotreba kontakata	Standardni kontakti
pozitivno otvaranje	Sa u skladu sa EN/IEC 60947-5-1 dodatak K
Moment u radu	0,14 N.m NO menja električno stanje
Mehanička trajnost	1000000 ciklusa
Moment pritezanja	0,8...1,2 N.m u skladu sa EN 60947-1
Oblik glave zavrtnja	Ukrštena kompatibilno sa Philips no 1 odvijač Ukrštena kompatibilno sa pozidriv No 1 odvijač Sa prorezom kompatibilno sa matica Ø 4 mm odvijač Sa prorezom kompatibilno sa matica Ø 5.5 mm odvijač
Materijal kontakata	Legura srebra (Ag/Ni)
Zaštita od kratkog spoja	10 A rastavni uložak tip gG u skladu sa EN/IEC 60947-5-1
[ith] dozvoljena termička struja u vazduhu	10 A u skladu sa EN/IEC 60947-5-1
[ui] nazivni napon izolacije	600 V (stepen zaprijanosti 3) u skladu sa EN 60947-1
[uimp] nazivni podnosivi impulsni napon	6 kV u skladu sa EN 60947-1

Informacije navedene u ovoj dokumentaciji predstavljaju opšti opis odnosno tehničke karakteristike performansi proizvoda. Dokumentacija nije namenjena da bude zamena za niti se može koristiti za određivanje prikladnosti i pouzdanosti proizvoda za specifičnu krajnju primenu. Dužnost je korisnika odnosno integratora da izvrši primerenu i sveobuhvatnu analizu rizika, procenu i proveru proizvoda u pogledu odgovarajuće specifične primene ili načina korišćenja. Ni Schneider Electric Industries SAS ni njegova povezana ili zavisna društva neće snositi odgovornost za zloupotrebu ovdenavedenih informacija.

[ie] nazivna radna struja	3 A pri 240 V, AC-15, A600 u skladu sa EN/IEC 60947-5-1 6 A pri 120 V, AC-15, A600 u skladu sa EN/IEC 60947-5-1 0,1 A pri 600 V, DC-13, Q600 u skladu sa EN/IEC 60947-5-1 0,27 A pri 250 V, DC-13, Q600 u skladu sa EN/IEC 60947-5-1 0,55 A pri 125 V, DC-13, Q600 u skladu sa EN/IEC 60947-5-1 1,2 A pri 600 V, AC-15, A600 u skladu sa EN/IEC 60947-5-1
Električna trajnost	1000000 Ciklusa, AC-15, 2 A pri 230 V, broj operacija <3600 ciklusa/h, faktor opterećenja: 0,5 u skladu sa EN/IEC 60947-5-1 dodatak C 1000000 Ciklusa, AC-15, 3 A pri 120 V, broj operacija <3600 ciklusa/h, faktor opterećenja: 0,5 u skladu sa EN/IEC 60947-5-1 dodatak C 1000000 Ciklusa, AC-15, 4 A pri 24 V, broj operacija <3600 ciklusa/h, faktor opterećenja: 0,5 u skladu sa EN/IEC 60947-5-1 dodatak C 1000000 Ciklusa, DC-13, 0,2 A pri 110 V, broj operacija <3600 ciklusa/h, faktor opterećenja: 0,5 u skladu sa EN/IEC 60947-5-1 dodatak C 1000000 ciklusa, DC-13, 0,5 A pri 24 V, broj operacija <3600 ciklusa/h, faktor opterećenja: 0,5 u skladu sa EN/IEC 60947-5-1 dodatak C
Električna pouzdanost iec 60947-5-4	$\Lambda < 10\exp(-6)$ pri 5 V i 1 mA u čistoj sredini u skladu sa EN/IEC 60947-5-4 $\Lambda < 10\exp(-8)$ pri 17 V i 5 mA u čistoj sredini u skladu sa EN/IEC 60947-5-4
Tip signalizacije	Trajna
Svetlosni izvor	Universal LED
Granice napona	195...264 V AC
Struja potrošnje	14 mA
Servisni vek	100000 sati pri nazivnom naponu i 25 °C
Podnosivi naponski udar	1 kV u skladu sa IEC 61000-4-5
Prezentacija uređaja	Kompletan proizvod

Okruženje

Tretman zaštite	TH
Temperatura okoline za skladištenje	-40...70 °C
Temperatura okoline za rad uređaja	-40...70 °C
Klasa zaštite protiv električnog udara	Klasa II u skladu sa IEC 60536
Ip stepen zaštite	IP66 u skladu sa IEC 60529 IP67 u skladu sa IEC 60529 IP69 IP69K
Nema stepen zaštite	NEMA 13 NEMA 4X
Ik stepen zaštite	IK04 u skladu sa IEC 50102
Standardi	JIS C8201-5-1 CSA C22.2 No 14 EN/IEC 60947-5-4 UL 508 EN/IEC 60947-5-1 EN/IEC 60947-1 JIS C8201-1
Sertifikacija proizvoda	CSA DNV BV LROS (Lloyds register of shipping) GL UL
Otpornost na vibracije	5 gn (f= 2...500 Hz) u skladu sa IEC 60068-2-6
Otpornost na udare	30 gn (trajanje = 18 milisekundi) za ubrzanje polovine sinusne periode u skladu sa IEC 60068-2-27 50 gn (trajanje = 11 milisekundi) za ubrzanje polovine sinusne periode u skladu sa IEC 60068-2-27
Otpornost na brze prelaze	2 kV u skladu sa IEC 61000-4-4
Otpornost na elektromagnetna polja	10 V/m u skladu sa IEC 61000-4-3
Otpornost na elektrostatičko pražnjenje	6 KV na kontaktu (metalnim delovima) u skladu sa IEC 61000-4-2 8 kV u vazduhu (u izolovanim delovima) u skladu sa IEC 61000-4-2
Elektromagnetna emisija	Klasa B u skladu sa IEC 55011

Pakovanje

Unit Type of Package 1	PCE
Number of Units in Package 1	1
Package 1 Height	3,600 cm
Package 1 Width	5,300 cm
Package 1 Length	9,100 cm
Package 1 Weight	61,400 g
Unit Type of Package 2	BB1
Number of Units in Package 2	5
Package 2 Height	8,600 cm
Package 2 Width	26,500 cm
Package 2 Length	3,300 cm
Package 2 Weight	307,000 g
Unit Type of Package 3	S03
Number of Units in Package 3	150
Package 3 Height	30,000 cm
Package 3 Width	30,000 cm
Package 3 Length	40,000 cm
Package 3 Weight	9,718 kg

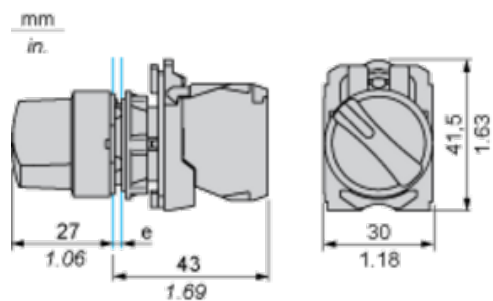
Održivost ponude

Status održive ponude	Green Premium proizvod
Propis REACH	REACH Deklaracija
EU RoHS direktiva	Proaktivna usaglašenost (proizvod nije u zakonskom okviru direktive EU RoHS) EU RoHS deklaracija
Bez žive	Da
RoHS regulativa za Kinu	RoHS Deklaracija Za Kinu
Informacije o RoHS izuzecima	Da
Izjava o zaštiti okoliša	Profil Ekološke Prihvatljivosti Proizvoda
Profil cirkularnosti	Informacije O Kraju Radnog Veka
WEEE	Ovaj proizvod je na tržištima Evropske unije neophodno odložiti u skladu sa specifičnim smernicama za prikupljanje otpada i nikako ne sme da dospe u kontejnere za otpatke.

Ugovorna garancija

Garancija	18 meseci
-----------	-----------

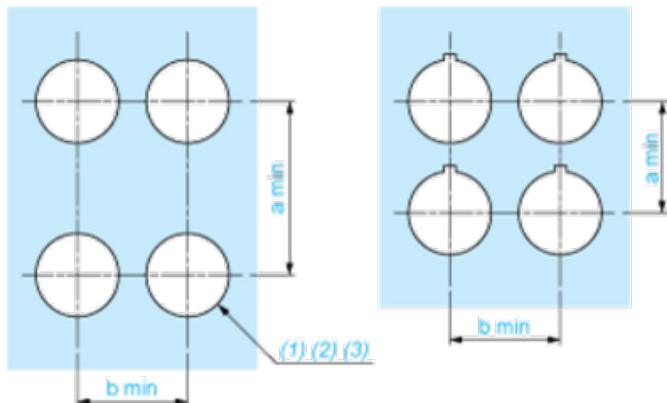
Dimensions



e: clamping thickness: 1 to 6 mm / 0.04 to 0.24 in.

Panel Cut-out for Pushbuttons, Switches and Pilot Lights (Finished Holes, Ready for Installation)

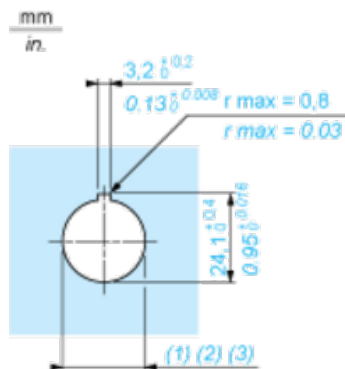
Connection by Screw Clamp Terminals or Plug-in Connectors or on Printed Circuit Board



- (1) Diameter on finished panel or support
- (2) For selector switches and Emergency stop buttons, use of an anti-rotation plate type ZB5AZ902 is recommended.
- (3) $\varnothing 22.5$ mm recommended ($\varnothing 22.3 \text{ }_0^{+0.4}$) / $\varnothing 0.89$ in. recommended ($\varnothing 0.88 \text{ in. }_0^{+0.016}$)

Connections	a in mm	a in in.	b in mm	b in in.
By screw clamp terminals or plug-in connector	40	1.57	30	1.18
By Faston connectors	45	1.77	32	1.26
On printed circuit board	30	1.18	30	1.18

Detail of Lug Recess



- (1) Diameter on finished panel or support
- (2) For selector switches and Emergency stop buttons, use of an anti-rotation plate type ZB5AZ902 is recommended.
- (3) $\varnothing 22.5$ mm recommended ($\varnothing 22.3 \text{ }_0^{+0.4}$) / $\varnothing 0.89$ in. recommended ($\varnothing 0.88 \text{ in. }_0^{+0.016}$)