

Tehničke karakteristike proizvoda

Karakteristike

XCKT2102P16

granični prekidač XCKT - poluga sa čeličnim
točkićem - 1NC+1NO - trenutno - M16



Osnovne informacije

Grupa proizvoda	Telemecanique granični prekidači XC Standard
Ime serije	Standardni format
Tip proizvoda ili komponente	Granični prekidač
Kratko ime uređaja	XCKT
Dizajn senzora	Kompaktni forma C u skladu sa CENELEC EN 50047
Tip kućišta	Fiksno
Tip glave	Glava sa klipom
Materijal	Plastika
Materijal tela	Plastika
Materijal glave	Zamak
Način pričvršćivanja	Telom
Kretanje glave	Linearno
Tip glave uređaja	Klip sa točkićem sa povratkom metal
Tip prilaza	Bočni prilaz, 2 smeru
Broj polova	2
Tip kontakata i sastav	1 NC + 1 NO
Operacija kontakata	Trenutno delovanje

Dopunske informacije

Aktiviranje prekidača	Sa korakom od 30°
Električna veza	Vijčani priključci, kapacitet stezaljke: 1 x 0.34...2 x 1.5 mm ²
Kablovski uvod	2 uvoda sa navojem za M16 x 1.5 kablovsku uvodnicu, spoljašnji presek kabla: 4...8 mm
Forma izolacije kontakata	Zb
Pozitivno otvaranje	Sa
Minimalna sila pozitivnog otvaranja	36 N
Minimalna sila okidanja	12 N
Maksimalna brzina pobude	0,5 m/s
Tačnost ponavljanja	0.1 mm na tačkama okidanja sa 1 milion radnih ciklusa
Označavanje koda kontakta	A300, AC-15 (Ue = 240 V), Ie = 3 A 10 A u skladu sa EN/IEC 60947-5-1 dodatak A Q300, DC-13 (Ue = 250 V), Ie = 0,27 A u skladu sa EN/IEC 60947-5-1 dodatak A
[ui] nazivni napon izolacije	300 V u skladu sa UL 508 500 V (stepen zaprjanosti 3) u skladu sa IEC 60947-1 300 V u skladu sa CSA C22.2 No 14
Maksimalna otpornost kroz priključke	25 MΩ u skladu sa IEC 60255-7 kategorija 3
[uimp] nazivni podnosivi impulsni napon	6 kV u skladu sa IEC 60664 6 kV u skladu sa IEC 60947-1
Zaštita od kratkog spoja	10 A rastavni uložak osigurač, tip gG
Električna trajnost	5000000 Ciklusa, DC-13, 120 V, 4 W, broj operacija <60 ciklusa/min, faktor opterećenja: 0,5 u skladu sa IEC 60947-5-1 dodatak C 5000000 Ciklusa, DC-13, 24 V, 10 W, broj operacija <60 ciklusa/min, faktor opterećenja: 0,5 u skladu sa IEC 60947-5-1 dodatak C 5000000 ciklusa, DC-13, 48 V, 7 W, broj operacija <60 ciklusa/min, faktor opterećenja: 0,5 u skladu sa IEC 60947-5-1 dodatak C
Mehanička trajnost	10000000 ciklusa

Širina	58 mm
Visina	51 mm
Dubina	30 mm
Masa proizvoda	0,105 kg
Opis priključaka iso n°1	(21-22)NC (13-14)NO

Okruženje

Otpornost na udare	50 gn za 11 milisekundi u skladu sa IEC 60068-2-27
Otpornost na vibracije	25 gn (f= 10...500 Hz) u skladu sa IEC 60068-2-6
Ip stepen zaštite	IP66 u skladu sa IEC 60529 IP67 u skladu sa IEC 60529
Ik stepen zaštite	IK04 u skladu sa EN 50102
Klasa zaštite protiv električnog udara	Klasa II u skladu sa IEC 61140 Klasa II u skladu sa NF C 20-030
Temperatura okoline za rad uređaja	-25...70 °C
Temperatura okoline za skladištenje	-40...70 °C
Tretman zaštite	TC
Sertifikacija proizvoda	CSA UL CCC
Standardi	UL 508 EN/IEC 60204-1 EN/IEC 60947-5-1 CSA C22.2 No 14

Pakovanje

Tip jedinice pakovanja 1	PCE
Broj jedinica u pakovanju 1	1
Pakovanje 1 težina	95,0 g
Pakovanje 1 visina	3,3 cm
Pakovanje 1 širina	6,4 cm
Pakovanje 1 dužina	9,8 cm
Tip jedinice pakovanja 2	S02
Broj jedinica u pakovanju 2	58
Pakovanje 2 težina	6,005 kg
Pakovanje 2 visina	15 cm
Pakovanje 2 širina	30 cm
Pakovanje 2 visina	40 cm

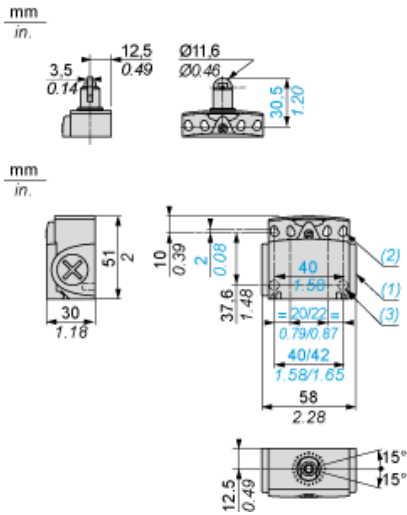
Održivost ponude

Status održive ponude	Green Premium proizvod
Propis REACH	REACH Deklaracija
EU RoHS direktiva	Proaktivna usaglašenost (proizvod nije u zakonskom okviru direktive EU RoHS) EU RoHS deklaracija
Bez žive	Da
Informacije o RoHS izuzecima	Da
Izjava o zaštiti okoliša	Profil Ekološke Prihvatljivosti Proizvoda
Profil cirkularnosti	Informacije O Kraju Radnog Veka

Ugovorna garancija

Garancija	18 meseci
-----------	-----------

Dimensions



- (1) Tapped entry for M16 x 1.5
- (2) 4 elongated holes Ø 4.3 x 6.3 mm on 22/42mm ctrs, 4 holes Ø 4.3 on 20/40 mm ctrs.
- (3) 2 x Ø 3 holes for support studs, depth 4 mm.

Mounting with Cable Entry

Position of Cable Gland



- (1) Recommended
- (2) To be avoided

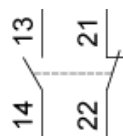
Setting-up

Plunger or Multi-directional Heads



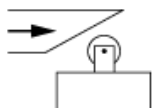
Wiring Diagram

2-pole NC + NO Snap Action

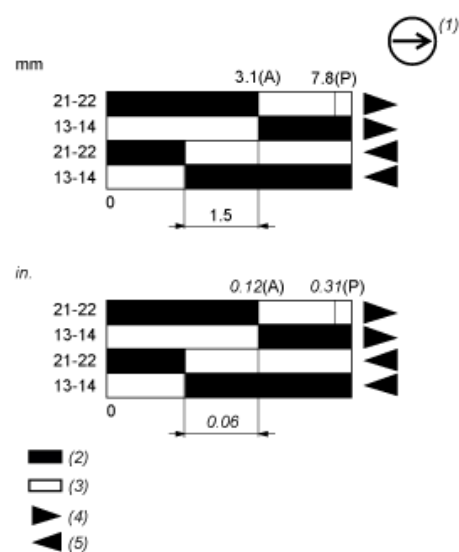


Characteristics of Actuation

Switch Actuation by 30° Cam



Functionnal Diagram



- (P) Positive opening point
- (A) Cam displacement
- (1) NC contact with positive opening operation
- (2) Closed
- (3) Open
- (4) Tripping
- (5) Resetting