

## Tehničke karakteristike proizvoda

### Karakteristike

# XS612B1PBM12

induktivni senzor XS6 M12 - D62mm - mesing - Sn4mm - 12..48VDC - M12



### Osnovne informacije

Grupa proizvoda	Telemecanique induktivni senzori blizine XS
Ime serije	Opšta upotreba
Tip senzora	Induktivno blizinski senzor
Primena uređaja	Prenosna oprema
Ime senzora	XS6
Dizajn senzora	Cilindrični M12
Veličina	62 mm
Tip kućišta	Fiksno
Odobrenje za ugradnu montažu	Oklopljen
Materijal	Metal
Tip izlaznog signala	Digitalni
Tehnika ožičenja	3-žični
[sn] nazivna osetljivost	4 mm
Funkcija digitalnog izlaza	1 NC
Tip izlaznog kola	DC
Tip digitalnog izlaza	PNP
Električna veza	Muški konektor M12, 4 pina
[us] nazivni napon napajanja	12...48 V DC sa zaštitom od promene polariteta
Preklopna moć u ma	<= 200 mA DC sa zaštitom od preopterećenja i kratkog spoja
Ip stepen zaštite	IP67 u skladu sa IEC 60529 IP69K u skladu sa DIN 40050

### Dopunske informacije

Tip navoja	M12 x 1
Način detekcije	Čeono
Materijal prednje strane	PPS
Materijal kućišta	Poniklovan mesing
Daljina osetljivosti	> 2.5...4 mm
Zona operacije	0...3,2 mm
Razlika puta	1...15% od Sr
Statusne led lampice	Izlazno stanje: 1 LED (žuta)
Granice napona	10...58 V DC
Prekidačka frekvencija	<= 2500 Hz
Maksimalni pad napona	<2 V (zatvoren)
Potrošnja struje	<= 10 mA bez opterećenja
Maksimalno kašnjenje prvog uključanja	10 milisekundi
Maksimalno kašnjenje odgovora	0,2 milisekundi
Maksimalno kašnjenje oporavka	0,2 milisekundi
Označavanje	CE
Dužina navoja	42 mm

Informacije navedene u ovoj dokumentaciji predstavljaju opšti opis odnosno tehničke karakteristike performansi proizvoda. Dokumentacija nije namenjena da bude zamena za niti se može koristiti za određivanje prikladnosti i pouzdanosti proizvoda za specifičnu krajnju primenu. Dužnost je korisnika odnosno integratora da izvrši primerenu i sveobuhvatnu analizu rizika, procenu i proveru proizvoda u pogledu odgovarajuće specifične primene ili načina korišćenja. Ni Schneider Electric Industries SAS ni njegova povezana ili zavisna društva neće snositi odgovornost za zloupotrebu ovde navedenih informacija.

Dužina	62 mm
Masa proizvoda	0,02 kg

## Okruženje

Sertifikacija proizvoda	E2 CSA UL
Temperatura okoline za rad uređaja	-25...70 °C
Temperatura okoline za skladištenje	-40...85 °C
Otpornost na vibracije	25 gn amplituda = +/- 2 mm (f = 10...55 Hz) u skladu sa IEC 60068-2-6
Otpornost na udare	50 gn za 11 milisekundi u skladu sa IEC 60068-2-27

## Pakovanje

Tip jedinice pakovanja 1	PCE
Broj jedinica u pakovanju 1	1
Pakovanje 1 težina	29,0 g
Pakovanje 1 visina	6,5 cm
Pakovanje 1 širina	4,1 cm
Pakovanje 1 dužina	9,5 cm
Tip jedinice pakovanja 2	S02
Broj jedinica u pakovanju 2	44
Pakovanje 2 težina	1,804 kg
Pakovanje 2 visina	15 cm
Pakovanje 2 širina	30 cm
Pakovanje 2 visina	40 cm

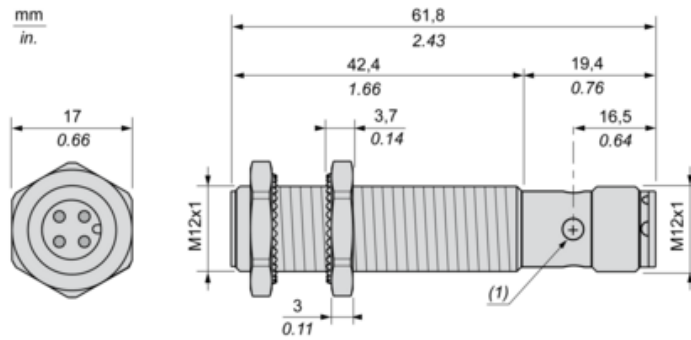
## Održivost ponude

Status održive ponude	Green Premium proizvod
Propis REACH	<a href="#">REACH Deklaracija</a>
EU RoHS direktiva	Proaktivna usaglašenost (proizvod nije u zakonskom okviru direktive EU RoHS) <a href="#">EU RoHS deklaracija</a>
Bez žive	Da
Informacije o RoHS izuzecima	<a href="#">Da</a>
Izjava o zaštiti okoliša	<a href="#">Profil Ekološke Prihvatljivosti Proizvoda</a>
Profil cirkularnosti	<a href="#">Informacije O Kraju Radnog Veka</a>

## Ugovorna garancija

Garancija	18 meseci
-----------	-----------

Dimensions



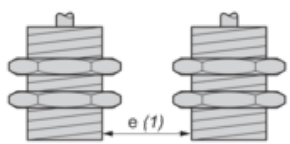
(1) : LED

---

Minimum Mounting Distances

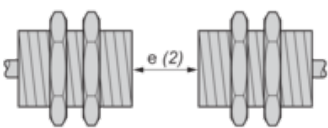
---

Side by side



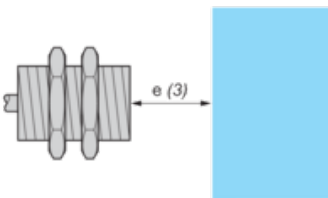
$e (1) \geq 8 \text{ mm}/0.31 \text{ in.}$

Face to face



$e (2) \geq 48 \text{ mm}/1.89 \text{ in.}$

Facing a metal object



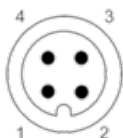
$e (3) \geq 12 \text{ mm}/0.47 \text{ in.}$

---

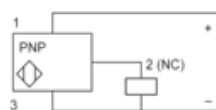
Wiring Schemes

---

M12 connector



PNP



1 : (+)

2 : NC Output

3 : (-)

4 : Not connected