

## Tehničke karakteristike proizvoda

### Karakteristike

# XS630B2PAL01M12

induktivni senzor XS6 M30 - D63mm - mesing - Sn18mm - 12..24VDC - M12 0.15m



### Osnovne informacije

Grupa proizvoda	Telemecanique induktivni senzori blizine XS
Ime serije	Aplikacija
Tip senzora	Induktivno blizinski senzor
Vrsta prozora osetljivosti	Podesivo
Ime senzora	XS6
Dizajn senzora	Cilindrični M30
Veličina	63 mm
Tip kućišta	Fiksno
Odobrenje za ugradnu montažu	Neoklopljen
Materijal	Metal
Tip izlaznog signala	Digitalni
Tehnika ožičenja	3-žični
[sn] nazivna osetljivost	11 Mm oklopljen 18 mm neoklopljen
Funkcija digitalnog izlaza	1 NO
Tip izlaznog kola	DC
Tip digitalnog izlaza	PNP
Električna veza	Udaljeni muški konektor M12, 4 pina
Dužina kabla	0,15 m
[us] nazivni napon napajanja	12...24 V DC sa zaštitom od promene polariteta
Preklopna moć u ma	<= 100 mA DC sa zaštitom od preopterećenja i kratkog spoja
Ip stepen zaštite	IP67 dvostruka izolacija u skladu sa IEC 60529 IP69K u skladu sa DIN 40050

### Dopunske informacije

Tip navoja	M30 x 1.5
Način detekcije	Čeono
Materijal prednje strane	PPS
Materijal kućišta	Poniklovan mesing
Daljina osetljivosti	> 15...40 mm
Fino podešavanje zone	6...11 Mm oklopljen 6...18 mm neoklopljen
Razlika puta	1...15% od Sr
Sastav kabla	3 x 0.34 mm <sup>2</sup>
Materijal izolacije žice	PvR
Statusne led lampice	Uključeno napajanje i "teach" funkcija: 1 LED (zelena) Izlazno stanje: 1 LED (žuta)
Granice napona	10...36 V DC
Prekidačka frekvencija	<= 1000 Hz
Maksimalni pad napona	<2 V (zatvoren)
Potrošnja struje	<= 10 mA bez opterećenja

Maksimalno kašnjenje prvog uključanja	10 milisekundi
Maksimalno kašnjenje odgovora	0,3 milisekundi
Maksimalno kašnjenje oporavka	0,7 milisekundi
Označavanje	CE
Dužina navoja	41 mm
Dužina	63 mm
Masa proizvoda	0,22 kg

## Okruženje

Sertifikacija proizvoda	CSA UL
Temperatura okoline za rad uređaja	-25...70 °C
Temperatura okoline za skladištenje	-40...85 °C
Otpornost na vibracije	25 gn amplituda = +/- 2 mm (f = 10...55 Hz) u skladu sa IEC 60068-2-6
Otpornost na udare	50 gn za 11 milisekundi u skladu sa IEC 60068-2-27

## Pakovanje

Tip jedinice pakovanja 1	PCE
Broj jedinica u pakovanju 1	1
Pakovanje 1 težina	160,0 g
Pakovanje 1 visina	3,6 cm
Pakovanje 1 širina	9 cm
Pakovanje 1 dužina	15 cm
Tip jedinice pakovanja 2	S02
Broj jedinica u pakovanju 2	22
Pakovanje 2 težina	3,836 kg
Pakovanje 2 visina	15 cm
Pakovanje 2 širina	30 cm
Pakovanje 2 visina	40 cm
Pakovanje 3 visina	15 cm

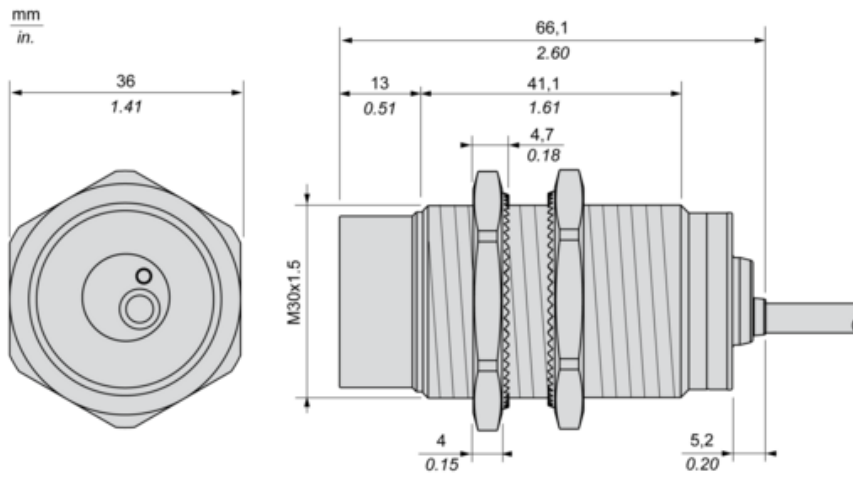
## Održivost ponude

Status održive ponude	Green Premium proizvod
Propis REACH	<a href="#">REACH Deklaracija</a>
EU RoHS direktiva	Proaktivna usaglašenost (proizvod nije u zakonskom okviru direktive EU RoHS) <a href="#">EU RoHS deklaracija</a>
Bez žive	Da
Informacije o RoHS izuzecima	<a href="#">Da</a>
Izjava o zaštiti okoliša	<a href="#">Profil Ekološke Prihvatljivosti Proizvoda</a>
Profil cirkularnosti	<a href="#">Informacije O Kraju Radnog Veka</a>

## Ugovorna garancija

Garancija	18 months
-----------	-----------

Dimensions



---

Minimum Mounting Distances in mm

---

Side by side



$e (1) \geq 48 \text{ mm}/1.89 \text{ in.}$

Face to face



$e (2) \geq 180 \text{ mm}/7.09 \text{ in.}$

Facing a metal object



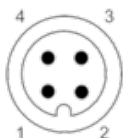
$e (3) \geq 11 \text{ mm}/0.43 \text{ in.}$

---

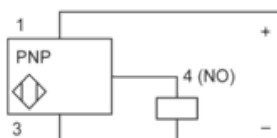
Wiring Schemes

---

M12 connector



PNP



- 1 : (+)
- 2 : Not connected
- 3 : (-)
- 4 : NO Output