

Tehničke karakteristike proizvoda

Karakteristike

XUK0AKSAL2T

fotoelektrični senzor - XUK - predajnik - 12..24VDC - kabl 2m



Osnovne informacije

Grupa proizvoda	Telemecanique fotoelektrični senzori XU
Ime serije	Opšta upotreba multimodni
Tip elektronskog senzora	Fotoelektrični senzor predajnik
Ime senzora	XUK
Dizajn senzora	Kompaktni 50 x 50
Sistem detekcije	Thru beam
Materijal	Plastika
Tip kola napajanja	DC
Tehnika ožičenja	3-žični
Električna veza	Kablom
Dužina kabla	2 m
Specifične primene proizvoda	-
Emisija	Infracrvena thru beam
[sn] nazivna osetljivost	30 m thru beam potreban prijemnik

Dopunske informacije

Materijal kućišta	PBT
Materijal sočiva	PMMA
Maksimalna udaljenost	35 m thru beam
Dodatak na ulaz	Test sa prekidom emisija
Materijal izolacije žice	PvR
Statusne led lampice	1 LED (zelena) za uključeno napajanje
[us] nazivni napon	12...24 V DC sa zaštita od promene polariteta
Granice napona	10...36 V DC
Preklopna moć u ma	<= 100 mA (zaštita od preopterećenja i kratkog spoja)
Frekvencija preklapanja	<= 250 Hz
Maksimalni pad napona	<1,5 V (zatvoreno stanje)
Potrošnja struje	20 mA bez opterećenja
Maksimalno kašnjenje prvog uključanja	300 milisekundi
Maksimalno kašnjenje odgovora	2 milisekundi
Maksimalno kašnjenje oporavka	2 milisekundi
Podešavanje	Bez podešavanja osetljivosti
Dubina	50 mm
Visina	50 mm
Širina	18 mm

Informacije navedene u ovoj dokumentaciji predstavljaju opšti opis odnosno tehničke karakteristike performansi proizvoda. Dokumentacija nije namenjena da bude zamena za niti se može koristiti za određivanje prikladnosti i pouzdanosti proizvoda za specifičnu primenu. Dužnost je korisnika odnosno integratora da izvrši primerenu i sveobuhvatnu analizu rizika, procenu i proveru proizvoda u pogledu odgovarajuće specifične primene ili načina korišćenja. Ni Schneider Electric Industries SAS ni njegova povezana ili zavisna društva neće snositi odgovornost za zloupotrebu ovdanavedenih informacija.

Okruženje

Sertifikacija proizvoda	CSA UL CE
Temperatura okoline za rad uređaja	-25...55 °C
Temperatura okoline za skladištenje	-40...70 °C
Otpornost na vibracije	7 gn, amplituda = +/- 1.5 mm (f = 10...55 Hz) u skladu sa IEC 60068-2-6
Otpornost na udare	30 gn (trajanje = 11 milisekundi) u skladu sa IEC 60068-2-27
Ip stepen zaštite	IP65 dvostruka izolacija u skladu sa IEC 60529

Pakovanje

Tip jedinice pakovanja 1	PCE
Broj jedinica u pakovanju 1	1
Pakovanje 1 težina	167,0 g
Pakovanje 1 visina	13 cm
Pakovanje 1 širina	9,5 cm
Pakovanje 1 dužina	4,2 cm
Tip jedinice pakovanja 2	S02
Broj jedinica u pakovanju 2	22
Pakovanje 2 težina	3,872 kg
Pakovanje 2 visina	15 cm
Pakovanje 2 širina	30 cm
Pakovanje 2 visina	40 cm

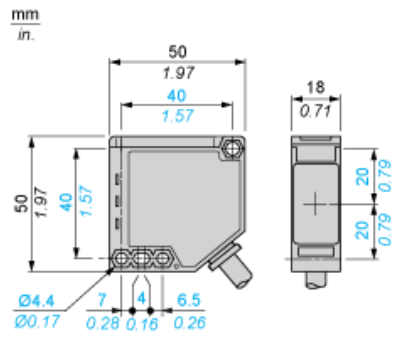
Održivost ponude

Status održive ponude	Green Premium proizvod
Propis REACH	REACH Deklaracija
EU RoHS direktiva	Proaktivna usaglašenost (proizvod nije u zakonskom okviru direktive EU RoHS) EU RoHS deklaracija
Bez žive	Da
Informacije o RoHS izuzecima	Da
Izjava o zaštiti okoliša	Profil Ekološke Prihvatljivosti Proizvoda
Profil cirkularnosti	Informacije O Kraju Radnog Veka

Ugovorna garancija

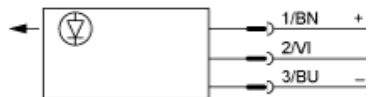
Garancija	18 meseci
-----------	-----------

Dimensions



Wiring Schemes

Thru-beam Transmitter DC



(+) Brown

BN :

(-) Blue

BU :

VI : Violet

Input 2/VI:

- not connected: beam made

- connected to -: beam broken

Detection Curves

With Thru-beam Accessory (Thru-beam)

