

Tehničke karakteristike proizvoda

Karakteristike

ABL8MEM24012

regulisano napajanje SMPS - monofazno ili
dvofazno - 100..240 V AC -24 V - 1.2 A



Osnovne informacije

Grupa proizvoda	Modicon Power Supply
Tip proizvoda ili komponente	Napajanje
Tip napajanja	Regulisano
Nominalni ulazni napon	100...240 V AC međufazno, priključak(čci): L1-L2 100...240 V AC monofazno, priključak(čci): N-L1 120...250 V DC
Nazivna snaga u w	30 W
Napon izlaza	24 V DC
Napajanje strujnog izlaza	1,2 A

Dopunske informacije

Input voltage limits	85...264 V AC
Tip zaštite ulaza	Integrirani osigurač (ne menja se)
Udarna struja	20 A
Broj 18 mm modula	0.5 at 24 V DC
Efikasnost	82 %
Podešavanje izlaznog napona	22.2...28.8 V podesivo
Snaga disipacije u w	6,6 W
Potrošnja struje	0.4 A 240 V AC 0.65 A 100 V AC
Zaostala talasnost	250 mV
Tip zaštite izlaza	Protiv kratkog spoja
Povezivanje - priključci	Vijčani priključni blokovi: 2 x 0.14...2 x 2.5 mm ² , (AWG 26...AWG 14) za povezivanje ulaza Vijčani priključni blokovi: 4 x 0.14...4 x 2.5 mm ² , (AWG 26...AWG 14) za povezivanje izlaza
Statusne led lampice	1 LED (zeleni) izlazni napon
Dubina	59 mm
Visina	100 mm
Širina	54 mm
Masa proizvoda	0,195 kg
Spajanje izlaza	Paralelno Serijski
Označavanje	CE
Držač za montažu	35 x 7.5 mm simetrična DIN šina Panel 2 zavrtnja, prečnik : 4 mm 35 x 15 mm simetrična DIN šina
Radni položaj	Vertikalno
Napajanje	SELV u skladu sa EN/IEC 60950-1 SELV u skladu sa EN/IEC 60204-1 SELV u skladu sa IEC 60364-4-41
Dielektrična snaga	3000 V sa between input and output izolacijom

Informacije navedene u ovoj dokumentaciji predstavljaju opšti opis odnosno tehničke karakteristike performansi proizvoda. Dokumentacija nije namenjena da bude zamena za niti se može koristiti za određivanje prikladnosti i pouzdanosti proizvoda za specifičnu krajnju primenu. Dužnost je korisnika odnosno integratora da izvrši primerenu i sveobuhvatnu analizu rizika, procenu i proveru proizvoda u pogledu odgovarajuće specifične primene ili načina korišćenja. Ni Schneider Electric Industries SAS ni njegova povezana ili zavisna društva neće snositi odgovornost za zloupotrebu ovdanavedenih informacija.

Okruženje

Standardi	UL 508 CSA C22.2 No 60950-1 EN/IEC 62368-1
Sertifikacije proizvoda	TUV 60950-1 EAC RCM KC CCSAus CSA 22-2 No 950 CULus 508
Karakteristike okruženja	EMC u skladu sa EN 55022 klasa B EMC u skladu sa EN 61000-6-3 EMC u skladu sa EN/IEC 61000-6-2 EMC u skladu sa EN/IEC 61204-3 Bezbednost u skladu sa EN/IEC 60950-1
Nadmorska visina za rad uređaja	2000 m
Ip stepen zaštite	IP20 u skladu sa EN/IEC 60529
Ambient air temperature for operation	-25...55 °C bez smanjenja karakteristika mounting position A < 2000 m 55...70 °C sa faktorom smanjenja karakteristika mounting position A < 2000 m

Održivost ponude

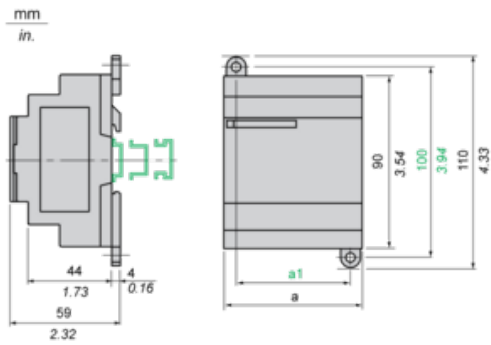
Status održive ponude	Green Premium proizvod
Propis REACH	REACH Deklaracija
EU RoHS direktiva	Proaktivna usaglašenost (proizvod nije u zakonskom okviru direktive EU RoHS) EU RoHS deklaracija
Bez žive	Da
Informacije o RoHS izuzecima	Da
RoHS regulativa za Kinu	RoHS Deklaracija Za Kinu
Izjava o zaštiti okoliša	Profil Ekološke Prihvatljivosti Proizvoda
Profil cirkularnosti	Informacije O Kraju Radnog Veka
Bez PVC	Da

Ugovorna garancija

Garancija	18 meseci
-----------	-----------

Regulated Switch Mode Power Supplies

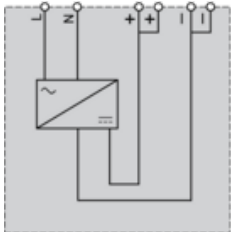
Dimensions



	a in mm	a in in.	a1 in mm	a1 in in.
ABL8MEM05040	54	2.12	42	1.65
ABL8MEM12020	54	2.12	42	1.65
ABL8MEM24003	36	1.41	24	0.94
ABL8MEM24006	36	1.41	24	0.94
ABL8MEM24012	54	2.12	42	1.65
ABL7RM24025	74	2.91	60	2.36

Regulated Switch Mode Power Supply

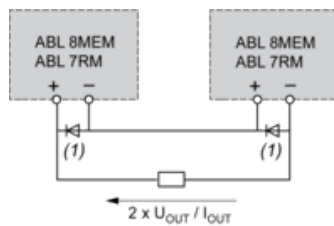
Internal Wiring Diagram



Regulated Switch Mode Power Supplies

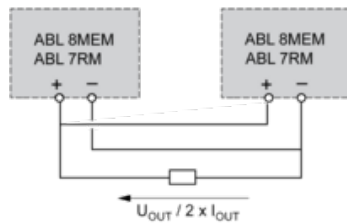
Series or Parallel Connection

Series Connection



(1) Two Schottky diodes I_{min} = power supply I_n and V_{min} = 50 V

Parallel Connection



Family	Series	Parallel
ABL 7RM/8MEM	2 products max.	2 products max.

NOTE: Series or parallel connection is only recommended for products with identical references.

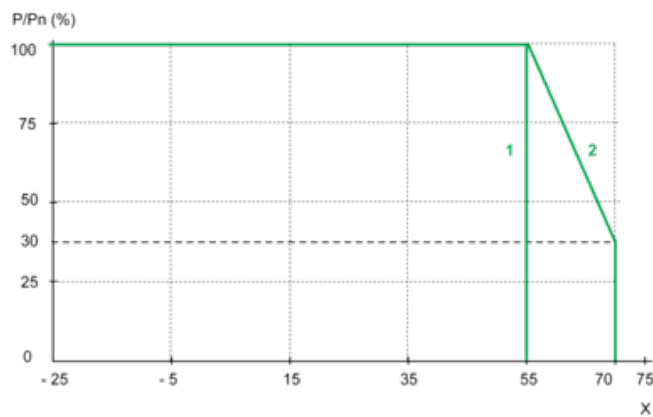
Regulated Switch Mode Power Supplies

Derating

The ambient temperature is a determining factor that limits the power an electronic power supply can deliver continuously. If the temperature around the electronic components is too high, their life will be significantly reduced.

The nominal ambient temperature for the Modular range of Phaseo power supplies is 55°C. Above this temperature, derating is necessary up to a maximum temperature of 70°C (except for the ABL7RM24025 model).

The graph below shows the power as a percentage of the nominal power that the power supply can deliver continuously, depending on the ambient temperature.



X Maximum operating temperature (°C)

(1) With an ABL7RM24025

(2) With an ABL8MEM.....