

Tehničke karakteristike proizvoda

Karakteristike

ATV12HU15M2

frekventni regulator ATV12 - 1.5kW - 2hp - 200..240V - monofazni - sa hladnjakom



Osnovne informacije

Grupa proizvoda	Altivar 12
Tip proizvoda ili komponente	Frekventni regulator
Specifične primene proizvoda	Jednostavna mašina
Način montiranja	Montaža u kućište
Protokol komunikacionog porta	Modbus
Frekvencija napajanja	50/60 Hz +/- 5 %
[us] nazivni napon napajanja	200...240 V - 15...10 %
Nazivna izlazna struja	7,5 A
Snaga motora hp	2 hp
Snaga motora kw	1,5 kW
Snaga motora hp	2 hp
Emc filter	Integrirani
Ip stepen zaštite	IP20

Dopunske informacije

Broj digitalnog ulaza	4
Broj digitalnih izlaza	2
Broj analognih ulaza	1
Broj analognih izlaza	1
Broj releja	1
Fizički interfejs	2-žični RS 485
Tip priključka	1 RJ45
Stalna izlazna struja	7,5 A pri 4 kHz
Način pristupa	Server Modbus serijska veza
Izlazna frekvencija	0,5...400 Hz
Opseg brzina	1...20
Trajanje uzorkovanja	20 Milisekundi, tolerancija +/- 1 ms za digitalni ulaz 10 milisekundi za analogni ulaz
Greška linearnosti	+/- 0.3 % maksimalne vrednosti za analogni ulaz
Rezolucija frekvencije	Analogni ulaz: konvertor A/D, 10 bita Displej: 0.1 Hz
Vremenska konstanta	20 milisekundi +/- 1 ms za promenu reference
Brzina prenosa	9,6 kbit/s 19,2 kbit/s 38,4 kbit / s
Poruka za prenos	RTU
Broj adresa	1...247
Format podataka	8 bitova, konfigurabilno neparno, parno ili bez parnosti
Komunikacioni servis	Čitanje holding registara (03) 29 reči Upis pojedinačnog registra (06) 29 reči Upis više registara (16) 27 reči Čitanje/Upis više registara (23) 4/4 reči Čitanje identifikacije uređaja (43)
Tip polarizacije	Bez impedanse

Moguć rad u 4 kvadranta	Netačno
Profil upravljanja asinhronim motorom	Fluks vektorska kontrola bez senzora Kvadratno U/f upravljanje U/f upravljanje
Maksimalna izlazna frekvencija	4 kHz
Prelazni nadmoment	150...170 % nazivnog momenta u zavisnosti od veličine regulatora i motora
Rampe ubrzanja i usporenja	U S Linearno od 0 do 999.9 s
Kompenzacija klizanja motora	Podesiva Fabrički predefinisana
Prekidačka frekvencija	2...16 kHz podesivo 4...16 kHz sa faktorom smanjenja karakteristika
Nazivna prekidačka frekvencija	4 kHz
Kočenje do mirovanja	Sa ubacivanjem DC struje
Integrirani kočioni otpornik	Netačno
Linijska struja	17,8 A pri 100 V (zahtevne aplikacije) 14,9 A pri 120 V (zahtevne aplikacije)
Maksimalna ulazna struja	14,9 A
Maksimalni izlazni napon	240 V
Prividna snaga	3,6 kVA pri 240 V (zahtevne aplikacije)
Maksimalna prelazna struja	11,2 A tokom 60 s (zahtevne aplikacije) 12,4 A tokom 2 s (zahtevne aplikacije)
Mrežna frekvencija	50...60 Hz
Tolerancija relativno simetrične mrežne frekvencije	5 %
Struja linijskog kratkog spoja isc	1 kA
Osnovna struja na velikom preopterećenju	7,5 A
Snaga disipacije u w	Forced cooling: 72,0 W
Sa sigurnosnom funkcijom Safely Limited Speed (SLS)	Netačno
Sa sigurnosnom funkcijom Safe brake management (SBC/SBT)	Netačno
Sa sigurnosnom funkcijom Safe Operating Stop (SOS)	Netačno
Sa sigurnosnom funkcijom Safe Position (SP)	Netačno
Sa sigurnosnom funkcijom Safe programmable logic	Netačno
Sa sigurnosnom funkcijom Safe Speed Monitor (SSM)	Netačno
Sa sigurnosnom funkcijom Safe Stop 1 (SS1)	Netačno
Sa sigurnosnom funkcijom Safe Stop 2 (SS2)	Netačno
Sa sigurnosnom funkcijom Safe torque off (STO)	Netačno
Sa sigurnosnom funkcijom Safely Limited Position (SLP)	Netačno
Sa sigurnosnom funkcijom Safe Direction (SDI)	Netačno
Tip zaštite	Prenapon napajanja Podnapon napajanja Prekostrujna između izlaznih faza i uzemljenja Zaštita od pregrevanja Kratki spoj između faza motora Protiv gubitka faze u trofaznom sistemu Termička zaštita motora frekventnim regulatorom stalnim proračunom I ² t
Moment pritezanja	1,2 N.m
Izolacija	Električna između napajanja i upravljanja
Količina po setu	Set od 1
Širina	105 mm
Visina	142 mm
Dubina	156,2 mm
Masa proizvoda	1,4 kg

Okruženje

Nadmorska visina za rad uređaja	> 1000...2000 m sa smanjenjem vrednosti struje 1 % na 100 m <= 1000 m bez smanjenja karakteristika
Radni položaj	Vertikalno +/- 10 stepeni
Sertifikacija proizvoda	NOM[RETURN]CSA[RETURN]C-Tick[RETURN]UL[RETURN]GOST[RETURN]RCM[RETURN]KC
Označavanje	CE
Standardi	UL 508C UL 618000-5-1 IEC 61800-5-1 IEC 61800-3
Način spajanja	Sa hladnjakom
Elektromagnetna kompatibilnost	Test otpornosti električnih brzih prelaza (EFT)/kratak signal nivo 4 u skladu sa IEC 61000-4-4 Test otpornosti elektrostatičkog pražnjenja nivo 3 u skladu sa IEC 61000-4-2 Otpornost na emisije vezane sa vodovima nivo 3 u skladu sa IEC 61000-4-6 Test otpornosti na emisije vezane sa zračenjem EM polja nivo 3 u skladu sa IEC 61000-4-3 Test otpornosti udara nivo 3 u skladu sa IEC 61000-4-5 Test otpornosti propada i prekida napona u skladu sa IEC 61000-4-11
Klasa životne sredine (tokom rada)	Klasa 3C3 prema IEC 60721-3-3 Klasa 3S2 prema IEC 60721-3-3
Maksimalno ubrzanje tokom udara (tokom rada)	150 m/s ² at 11 ms
Maksimalno ubrzanje usled vibracija (tokom rada)	10 m/s ² at 13...200 Hz
Maksimalno savijanje usled vibracija (tokom rada)	1.5 mm na 2...13 Hz
Količina vazduha za hlađenje	16 m ³ /h
Kategorija prenapona	Razred III
Podešavanje petlje	Podesivi PID regulator
Elektromagnetna emisija	Emisije vezane sa zračenjem okruženje 1 kategorija C2 u skladu sa IEC 61800-3 2...16 kHz oklopljen motorni kabl Emisije vezane sa vodovima sa integrisanim EMC filterom okruženje 1 kategorija C1 u skladu sa IEC 61800-3 2, 4, 8, 12 i 16 kHz oklopljen motorni kabl <5 m Emisije vezane sa vodovima sa dodatnim EMC filterom okruženje 1 kategorija C1 u skladu sa IEC 61800-3 4...12 kHz oklopljen motorni kabl <20 m Emisije vezane sa vodovima sa dodatnim EMC filterom okruženje 1 kategorija C2 u skladu sa IEC 61800-3 4...12 kHz oklopljen motorni kabl <50 m Emisije vezane sa vodovima sa dodatnim EMC filterom okruženje 2 kategorija C3 u skladu sa IEC 61800-3 4...12 kHz oklopljen motorni kabl <50 m Emisije vezane sa vodovima sa integrisanim EMC filterom okruženje 1 kategorija C2 u skladu sa IEC 61800-3 4...16 kHz oklopljen motorni kabl <5 m Emisije vezane sa vodovima sa integrisanim EMC filterom okruženje 1 kategorija C2 u skladu sa IEC 61800-3 2, 4, 8, 12 i 16 kHz oklopljen motorni kabl <10 m
Otpornost na vibracije	1 gn (f = 13...200 Hz) u skladu sa IEC 60068-2-6 1.5 mm između pikova (f = 3...13 Hz) - uređaj nemontiran na simetričnu DIN šinu - u skladu sa IEC 60068-2-6
Otpornost na udare	15 gn za 11 milisekundi u skladu sa IEC 60068-2-27
Relativna vlažnost	5...95 % bez kondenzacije u skladu sa IEC 60068-2-3 5...95 % bez kapljica vode u skladu sa IEC 60068-2-3
Nivo buke	45 dB
Stepen zaprljanosti	2
Temperatura okoline u transportu	-25...70 °C
Temperatura okoline za rad	-10...50 °C bez smanjenja karakteristika 50...60 °C sa smanjenjem vrednosti struje 2.2 % na °C
Temperatura okoline za skladištenje	-25...70 °C

Pakovanje

Unit Type of Package 1	PCE
Number of Units in Package 1	1
Package 1 Height	18,000 cm
Package 1 Width	18,500 cm
Package 1 Length	18,500 cm
Package 1 Weight	1,718 kg
Unit Type of Package 2	S06

Number of Units in Package 2	30
Package 2 Height	75,000 cm
Package 2 Width	60,000 cm
Package 2 Length	80,000 cm
Package 2 Weight	64,840 kg

Održivost ponude

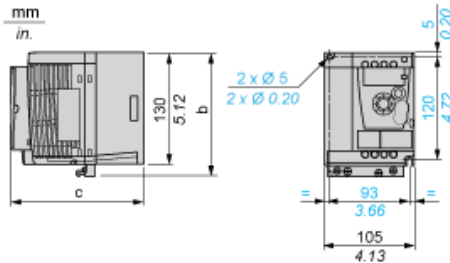
Propis REACH	REACH Deklaracija
EU RoHS direktiva	Proaktivna usaglašenost (proizvod nije u zakonskom okviru direktive EU RoHS)
Bez žive	Da
RoHS regulativa za Kinu	RoHS Deklaracija Za Kinu
Informacije o RoHS izuzecima	Da
WEEE	Ovaj proizvod je na tržištima Evropske unije neophodno odložiti u skladu sa specifičnim smernicama za prikupljanje otpada i nikako ne sme da dospe u kontejnere za otpatke.

Ugovorna garancija

Garancija	18 meseci
-----------	-----------

Dimensions

Drive without EMC Conformity Kit



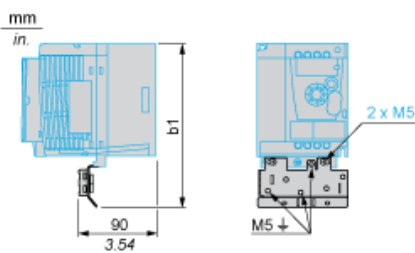
Dimensions in mm

b	c
142	156.2

Dimensions in in.

b	c
5.59	6.15

Drive with EMC Conformity Kit



Dimensions in mm

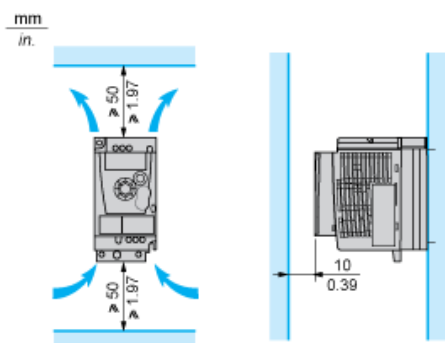
b1
188.2

Dimensions in in.

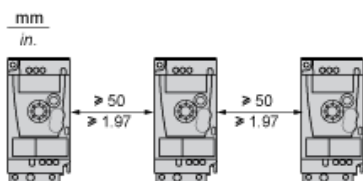
b1
7.41

Mounting Recommendations

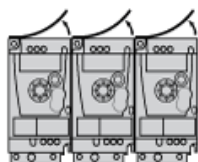
Clearance for Vertical Mounting



Mounting Type A

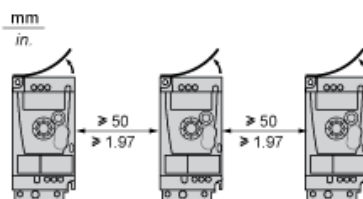


Mounting Type B



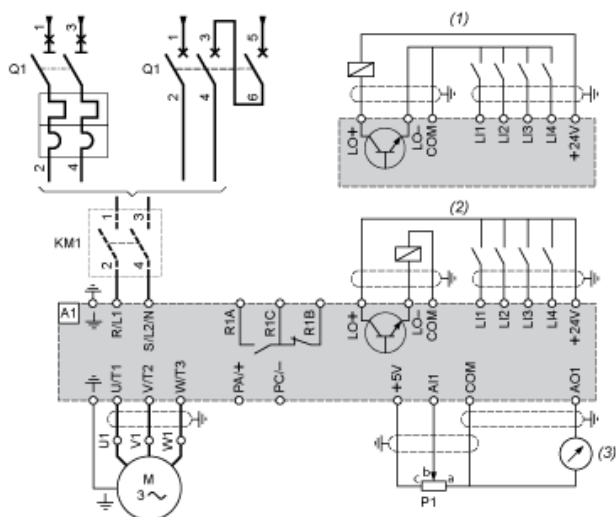
Remove the protective cover from the top of the drive.

Mounting Type C



Remove the protective cover from the top of the drive.

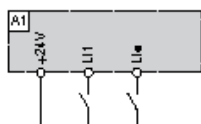
Single-Phase Power Supply Wiring Diagram



- A1 Drive
- KM1 Contactor (only if a control circuit is needed)
- P1 2.2 kΩ reference potentiometer. This can be replaced by a 10 kΩ potentiometer (maximum).
- Q1 Circuit breaker
- (1) Negative logic (Sink)
- (2) Positive logic (Source) (factory set configuration)
- (3) 0...10 V or 0...20 mA

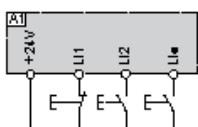
Recommended Schemes

2-Wire Control for Logic I/O with Internal Power Supply



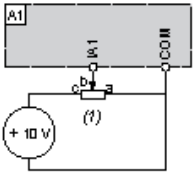
- L11 : Forward
- L1• : Reverse
- A1 : Drive

3-Wire Control for Logic I/O with Internal Power Supply



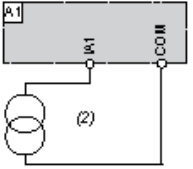
- L11 : Stop
- L12 : Forward
- L1• : Reverse
- A1 : Drive

Analog Input Configured for Voltage with Internal Power Supply



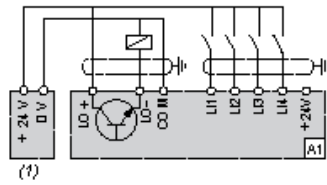
- (1) 2.2 kΩ...10 kΩ reference potentiometer
- A1 : Drive

Analog Input Configured for Current with Internal Power Supply



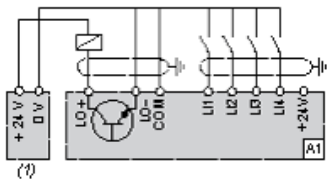
- (2) 0-20 mA 4-20 mA supply
- A1 : Drive

Connected as Positive Logic (Source) with External 24 vdc Supply



- (1) 24 vdc supply
- A1 : Drive

Connected as Negative Logic (Sink) with External 24 vdc supply



- (1) 24 vdc supply
- A1 : Drive

Torque Curves



- 1 : Self-cooled motor: continuous useful torque (1)
- 2 : Force-cooled motor: continuous useful torque
- 3 : Transient overtorque for 60 s
- 4 : Transient overtorque for 2 s
- 5 : Torque in overspeed at constant power (2)

(1) For power ratings ≤ 250 W, derating is 20% instead of 50% at very low frequencies.

(2) The nominal motor frequency and the maximum output frequency can be adjusted from 0.5 to 400 Hz. The mechanical overspeed capability of the selected motor must be checked with the manufacturer.