

# Tehničke karakteristike proizvoda

## Karakteristike

# ATV310HD11N4E

Frekventni regulator ATV310, 11 kW, 15 hp,  
380...460 V, trofazni



### Osnovne informacije

Grupa proizvoda	Easy Altivar 310
Tip proizvoda ili komponente	Frekventni regulator
Specifične primene proizvoda	Jednostavna mašina
Način spajanja	Sa hladnjakom
Kratko ime uređaja	ATV310
Broj faza mreže	Trofazno
[us] nazivni napon napajanja	380...460 V - 15...10 %
Snaga motora kw	11 kW
Snaga motora hp	15 hp
Nivo buke	50 dB

### Dopunske informacije

Namena proizvoda	Asinhroni motori
Količina po setu	Set od 1
Emc filter	Bez EMC filtera
Tip hlađenja	Integrated fan
Frekvencija napajanja	50/60 Hz +/- 5 %
Protokol komunikacionog porta	Modbus
Tip priključka	RJ45 (na prednjem delu) za Modbus
Fizički interfejs	2-žični RS 485 za Modbus
Paket podataka za prenos	RTU za Modbus
Brzina prenosa	4800 bit/s 9600 bit/s 19200 bit/s 38400 bit/s
Broj adresa	1...247 za Modbus
Komunikacioni servis	Čitanje holding registara (03) 29 reči Upis pojedinačnog registra (06) 29 reči Upis više registara (16) 27 reči Čitanje/Upis više registara (23) 4/4 reči Čitanje identifikacije uređaja (43)
Linijska struja	30,4 A
Prividna snaga	24,2 kVA
Struja linijskog kratkog spoja isc	5 kA
Stalna izlazna struja	24 A pri 4 kHz
Maksimalna prelazna struja	36 A za 60 s
Snaga disipacije u w	294,7 W at In
Izlazna frekvencija	0,5...400 Hz
Nazivna prekidačka frekvencija	4 kHz
Prekidačka frekvencija	2...12 kHz podesivo
Opseg brzina	1...20
Prelazni nadmoment	170...200 % nazivnog momenta u zavisnosti od veličine regulatora i motora
Moment kočenja	Up to 150 % of nominal motor torque sa kočionim otpornikom pri velikoj inerciji Do 70 % nazivnog momenta bez kočionog otpornika

Profil upravljanja asinhronim motorom	Kvadratno U/f upravljanje Fluks vektorska kontrola bez senzora Ušteda energije
Kompenzacija klizanja motora	Fabrički predefinisana Fabrički predefinisana
Napon izlaza	380...460 V trofazno
Električna veza	Priključak, kapacitet stezaljke: 10 mm <sup>2</sup> (L1, L2, L3, PA/+, PB, U, V, W)
Moment pritezanja	2,2...2,4 N.m
Izolacija	Električna između napajanja i upravljanja
Napajanje	Interno napajanje za potencijometar: 5 V (4,75...5,25 V)DC, <10 mA sa zaštitom od preopterećenja i kratkog spoja Interno napajanje za digitalne ulaze: 24 V (20,4...28,8 V)DC, <100 mA sa zaštitom od preopterećenja i kratkog spoja
Broj analognih ulaza	1
Tip analognog ulaza	Podesiva struja AI1 0...20 mA 250 Ω Podesivi napon AI1 0...10 V 30 kΩ Podesivi napon AI1 0...5 V 30 kΩ
Broj digitalnog ulaza	4
Tip digitalnih ulaza	Podesivi LI1...LI4 24 V 18...30 V
Logika digitalnog ulaza	Negativna logika (sink), > 16 V (stanje 0), < 10 V (stanje 1), ulazna impedansa 3.5 kΩ Pozitivna logika (source), 0...< 5 V (stanje 0), > 11 V (stanje 1)
Trajanje uzorkovanja	10 Milisekundi za analogni ulaz 20 milisekundi, tolerancija +/- 1 ms za digitalni ulaz
Greška linearnosti	+/- 0.3 % maksimalne vrednosti za analogni ulaz
Broj analognih izlaza	1
Tip analognog izlaza	AO1 softverski podesivi napon: 0...10 V, impedansa: 470 Ω, rezolucija 8 bitova AO1 softverski podesiva struja: 0...20 mA, impedansa: 800 Ω, rezolucija 8 bitova
Broj digitalnih izlaza	2
Tip digitalnih izlaza	Digitalni izlaz LO+, LO- Zaštićeni relejni izlaz R1A, R1B, R1C 1 C/O
Minimalna struja preklapanja	5 mA pri 24 V DC za digitalni izlaz
Maksimalna struja preklapanja	2 A pri 250 V AC na induktivno opterećenje cos phi = 0,4 L/R = 7 ms za digitalni izlaz 2 A pri 30 V DC na induktivno opterećenje cos phi = 0,4 L/R = 7 ms za digitalni izlaz 3 A pri 250 V AC na rezistivno opterećenje cos phi = 1 L/R = 0 ms za digitalni izlaz 4 A pri 30 V DC na rezistivno opterećenje cos phi = 1 L/R = 0 ms za digitalni izlaz
Rampe ubrzanja i usporenja	U S U
Kočenje do zaustavljanja	Sa ubacivanjem DC struje, <30 sekundi
Tip zaštite	Prenapon napajanja Podnapon napajanja Prekostrujna između izlaznih faza i uzemljenja Zaštita od pregrevanja Kratki spoj između faza motora Protiv gubitka faze u trofaznom sistemu Termička zaštita motora frekventnim regulatorom stalnim proračunom I <sup>2</sup> t
Rezolucija frekvencije	Analogni ulaz: konvertor A/D, 10 bita Displej: 0.1 Hz
Vremenska konstanta	20 milisekundi +/- 1 ms za promenu reference
Radni položaj	Vertikalno +/- 10 stepeni
Visina	232 mm
Širina	150 mm
Dubina	171 mm
Masa proizvoda	3,7 kg

## Okruženje

Elektromagnetna kompatibilnost	Test otpornosti električnih brzih prelaza (EFT)/kratak signal - test nivo: nivo 4 u skladu sa EN/IEC 61000-4-4 Test otpornosti elektrostatičkog pražnjenja - test nivo: nivo 3 u skladu sa EN/IEC 61000-4-2 Otpornost na emisije vezane sa vodovima - test nivo: nivo 3 u skladu sa EN/IEC 61000-4-6 Test otpornosti na emisije vezane sa zračenjem EM polja - test nivo: nivo 3 u skladu sa EN/IEC 61000-4-3 Test otpornosti propada i prekida napona u skladu sa EN/IEC 61000-4-11 Test otpornosti udara - test nivo: nivo 3 u skladu sa EN/IEC 61000-4-5
Standardi	EN/IEC 61800-5-1 EN/IEC 61800-3
Ip stepen zaštite	IP20 bez zaštitne pločice na gornjem delu IP40 gornji deo
Stepen zaprljanosti	2 u skladu sa EN/IEC 61800-5-1
Karakteristike okruženja	Otpornost na zagađenje prašinom klasa 3S2 u skladu sa EN/IEC 60721-3-3 Otpornost na hemijsko zagađenje klasa 3C3 u skladu sa EN/IEC 60721-3-3
Otpornost na udare	15 gn za 11 milisekundi u skladu sa EN/IEC 60068-2-27
Relativna vlažnost	5...95 % bez kondenzacije u skladu sa IEC 60068-2-3 5...95 % bez kapljica vode u skladu sa IEC 60068-2-3
Temperatura okoline za skladištenje	-25...70 °C
Temperatura okoline za rad	-10...55 °C bez smanjenja karakteristika 55...60 °C zaštitni poklopac uklonjen sa gornje strane frekventnog regulatora sa smanjenjem vrednosti struje 2.2 % na °C
Nadmorska visina za rad uređaja	<= 1000 m bez smanjenja karakteristika

## Pakovanje

Tip jedinice pakovanja 1	PCE
Broj jedinica u pakovanju 1	1
Pakovanje 1 težina	4,457 kg
Pakovanje 1 visina	23 cm
Pakovanje 1 širina	20 cm
Pakovanje 1 dužina	27 cm
Tip jedinice pakovanja 2	S04
Broj jedinica u pakovanju 2	2
Pakovanje 2 težina	10,532 kg
Pakovanje 2 visina	30 cm
Pakovanje 2 širina	40 cm
Pakovanje 2 visina	60 cm
Tip jedinice pakovanja 3	P06
Broj jedinica u pakovanju 3	27
Pakovanje 3 težina	112,59 kg
Pakovanje 3 visina	100,8 cm
Pakovanje 3 širina	60 cm
Pakovanje 3 visina	80 cm

## Održivost ponude

Status održive ponude	Green Premium proizvod
Propis REACH	 <a href="#">REACH Deklaracija</a>
EU RoHS direktiva	Usaglašeno  <a href="#">EU RoHS Deklaracija</a>
Bez žive	Da
Informacije o RoHS izuzecima	 Da
RoHS regulativa za Kinu	 <a href="#">RoHS Deklaracija Za Kinu</a>
Izjava o zaštiti okoliša	 <a href="#">Profil Ekološke Prihvatljivosti Proizvoda</a>

---

Profil cirkularnosti

 [Informacije O Kraju Radnog Veka](#)

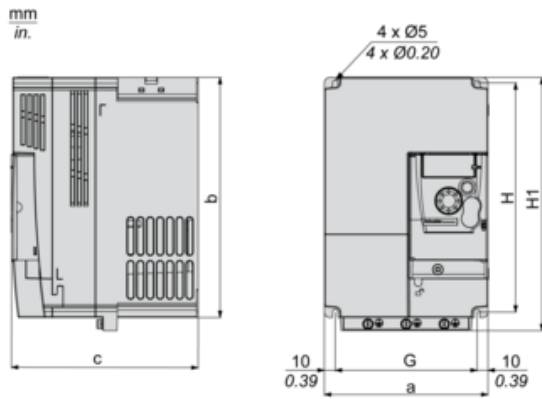
---

WEEE

Ovaj proizvod je na tržištima Evropske unije neophodno odložiti u skladu sa specifičnim smernicama za prikupljanje otpada i nikako ne sme da dospe u kontejnere za otpatke.

---

Dimensions



Dimensions in mm

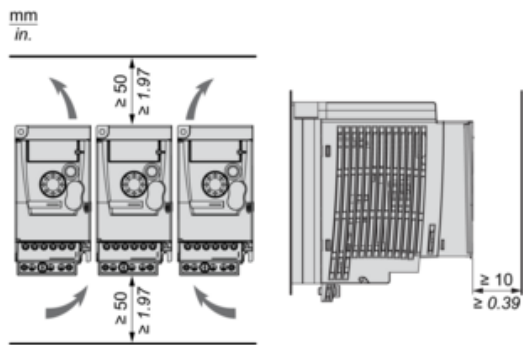
a	b	c	G	H	H1	Ø	For screws
150	220	171	130	210	232	5	M4

Dimensions in in.

a	b	c	G	H	H1	Ø	For screws
5.91	8.66	6.73	5.12	8.27	9.13	0.20	M4

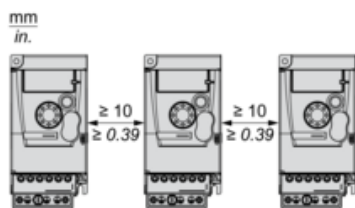
Mounting Recommendations

Clearance

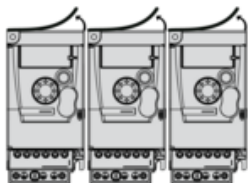


Mounting Types

Mounting Type A

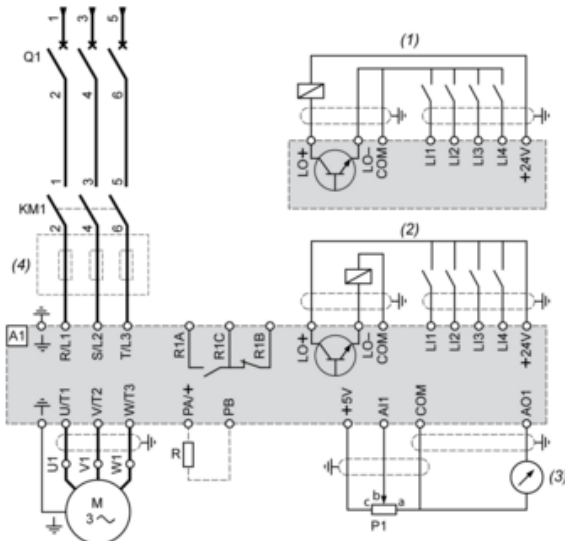


Mounting Type B



Remove the protective cover from the top of the drive.

Three-Phase Power Supply Wiring Diagram



A1 : Drive

KM1 : Contactor (only if a control circuit is needed)

P1 : 2.2 kΩ reference potentiometer. This can be replaced by a 10 kΩ potentiometer (maximum).

Q1 : Circuit breaker

R : Braking resistor (optional)

(1) Negative logic (Sink)

(2) Positive logic (Source) (factory set configuration)

(3) 0...10 V or 0...20 mA

(4) Line choke three-phase (optional)