

Tehničke karakteristike proizvoda

Karakteristike

ATV310HU22N4E

Frekventni regulator ATV310, 2.2 kW, 3 hp,
380...460 V, trofazni



Osnovne informacije

Grupa proizvoda	Easy Altivar 310
Tip proizvoda ili komponente	Frekventni regulator
Specifične primene proizvoda	Jednostavna mašina
Način spajanja	Sa hladnjakom
Kratko ime uređaja	ATV310
Broj faza mreže	Trofazno
[us] nazivni napon napajanja	380...460 V - 15...10 %
Snaga motora kw	2,2 kW
Snaga motora hp	3 hp
Nivo buke	50 dB

Dopunske informacije

Namena proizvoda	Asinhroni motori
Količina po setu	Set od 1
Emc filter	Bez EMC filtera
Tip hlađenja	Integrated fan
Frekvencija napajanja	50/60 Hz +/- 5 %
Protokol komunikacionog porta	Modbus
Tip priključka	RJ45 (na prednjem delu) za Modbus
Fizički interfejs	2-žični RS 485 za Modbus
Paket podataka za prenos	RTU za Modbus
Brzina prenosa	4800 bit/s 9600 bit/s 19200 bit/s 38400 bit/s
Broj adresa	1...247 za Modbus
Komunikacioni servis	Čitanje holding registara (03) 29 reči Upis pojedinačnog registra (06) 29 reči Upis više registara (16) 27 reči Čitanje/Upis više registara (23) 4/4 reči Čitanje identifikacije uređaja (43)
Linijska struja	7,2 A 46,6 A
Prividna snaga	5,7 KVA 31,2 kVA
Struja linijskog kratkog spoja isc	5 KA 5 kA
Stalna izlazna struja	5,5 A pri 4 kHz 36 A pri 4 kHz
Maksimalna prelazna struja	8,3 A za 60 s 39,6 A za 60 s
Snaga disipacije u w	66,32 W at In 517,6 W at In
Izlazna frekvencija	0,5...400 Hz
Nazivna prekidačka frekvencija	4 kHz
Prekidačka frekvencija	2...12 kHz podesivo

Opseg brzina	1...20
Prelazni nadmoment	170...200 % nazivnog momenta u zavisnosti od veličine regulatora i motora
Moment kočenja	Up to 150 % of nominal motor torque sa kočionim otpornikom pri velikoj inerciji Do 70 % nazivnog momenta bez kočionog otpornika
Profil upravljanja asinhronim motorom	Kvadratno U/f upravljanje Ušteda energije Fluks vektorska kontrola bez senzora
Kompenzacija klizanja motora	Fabrički predefinisana Podesiva
Napon izlaza	380...460 V trofazno
Električna veza	Priključak, kapacitet stezaljke: 1.5...2.5 mm ² (L1, L2, L3, PA+, PB, U, V, W)
Moment pritezanja	0,8...1 N.m
Izolacija	Električna između napajanja i upravljanja
Napajanje	Interno napajanje za potencijometar: 5 V (4,75...5,25 V)DC, <10 mA sa zaštitom od preopterećenja i kratkog spoja Interno napajanje za digitalne ulaze: 24 V (20,4...28,8 V)DC, <100 mA sa zaštitom od preopterećenja i kratkog spoja
Broj analognih ulaza	1
Tip analognog ulaza	Podesiva struja AI1 0...20 mA 250 Ω Podesivi napon AI1 0...10 V 30 kΩ Podesivi napon AI1 0...5 V 30 kΩ
Broj digitalnog ulaza	4
Tip digitalnih ulaza	Podesivi LI1...LI4 24 V 18...30 V
Logika digitalnog ulaza	Negativna logika (sink), > 16 V (stanje 0), < 10 V (stanje 1), ulazna impedansa 3.5 kΩ Pozitivna logika (source), 0...< 5 V (stanje 0), > 11 V (stanje 1)
Trajanje uzorkovanja	10 Milisekundi za analogni ulaz 20 milisekundi, tolerancija +/- 1 ms za digitalni ulaz
Greška linearnosti	+/- 0.3 % maksimalne vrednosti za analogni ulaz
Broj analognih izlaza	1
Tip analognog izlaza	AO1 softverski podesivi napon: 0...10 V, impedansa: 470 Ω, rezolucija 8 bitova AO1 softverski podesiva struja: 0...20 mA, impedansa: 800 Ω, rezolucija 8 bitova
Broj digitalnih izlaza	2
Tip digitalnih izlaza	Digitalni izlaz LO+, LO- Zaštićeni relejni izlaz R1A, R1B, R1C 1 C/O
Minimalna struja preklapanja	5 mA pri 24 V DC za digitalni izlaz
Maksimalna struja preklapanja	2 A pri 250 V AC na induktivno opterećenje cos phi = 0,4 L/R = 7 ms za digitalni izlaz 2 A pri 30 V DC na induktivno opterećenje cos phi = 0,4 L/R = 7 ms za digitalni izlaz 3 A pri 250 V AC na rezistivno opterećenje cos phi = 1 L/R = 0 ms za digitalni izlaz 4 A pri 30 V DC na rezistivno opterećenje cos phi = 1 L/R = 0 ms za digitalni izlaz
Rampe ubrzanja i usporjenja	U S Linearno od 0 ... 999,9 s
Kočenje do zaustavljanja	Sa ubacivanjem DC struje, <30 sekundi
Tip zaštite	Prenapon napajanja Podnapon napajanja Prekostrujna između izlaznih faza i uzemljenja Zaštita od pregrevanja Kratki spoj između faza motora Protiv gubitka faze u trofaznom sistemu Termička zaštita motora frekventnim regulatorom stalnim proračunom I ² t
Rezolucija frekvencije	Analogni ulaz: konvertor A/D, 10 bita Displej: 0.1 Hz
Vremenska konstanta	20 milisekundi +/- 1 ms za promenu reference
Radni položaj	Vertikalno +/- 10 stepeni
Visina	143 mm
Širina	105 mm
Dubina	151 mm
Masa proizvoda	1,1 kg

Okruženje

Elektromagnetna kompatibilnost	Test otpornosti električnih brzih prelaza (EFT)/kratak signal - test nivo: nivo 4 u skladu sa EN/IEC 61000-4-4 Test otpornosti elektrostatičkog pražnjenja - test nivo: nivo 3 u skladu sa EN/IEC 61000-4-2 Otpornost na emisije vezane sa vodovima - test nivo: nivo 3 u skladu sa EN/IEC 61000-4-6 Test otpornosti na emisije vezane sa zračenjem EM polja - test nivo: nivo 3 u skladu sa EN/IEC 61000-4-3 Test otpornosti propada i prekida napona u skladu sa EN/IEC 61000-4-11 Test otpornosti udara - test nivo: nivo 3 u skladu sa EN/IEC 61000-4-5
Standardi	EN/IEC 61800-3 EN/IEC 61800-3
Ip stepen zaštite	IP20 bez zaštitne pločice na gornjem delu IP40 gornji deo
Stepen zaprljanosti	2 u skladu sa EN/IEC 61800-5-1
Karakteristike okruženja	Otpornost na zagađenje prašinom klasa 3S2 u skladu sa EN/IEC 60721-3-3 Otpornost na hemijsko zagađenje klasa 3C3 u skladu sa EN/IEC 60721-3-3
Otpornost na udare	15 gn za 11 milisekundi u skladu sa EN/IEC 60068-2-27
Relativna vlažnost	5...95 % bez kondenzacije u skladu sa IEC 60068-2-3 5...95 % bez kapljica vode u skladu sa IEC 60068-2-3
Temperatura okoline za skladištenje	-25...70 °C
Temperatura okoline za rad	-10...55 °C bez smanjenja karakteristika 55...60 °C zaštitni poklopac uklonjen sa gornje strane frekventnog regulatora sa smanjenjem vrednosti struje 2.2 % na °C
Nadmorska visina za rad uređaja	<= 1000 m bez smanjenja karakteristika

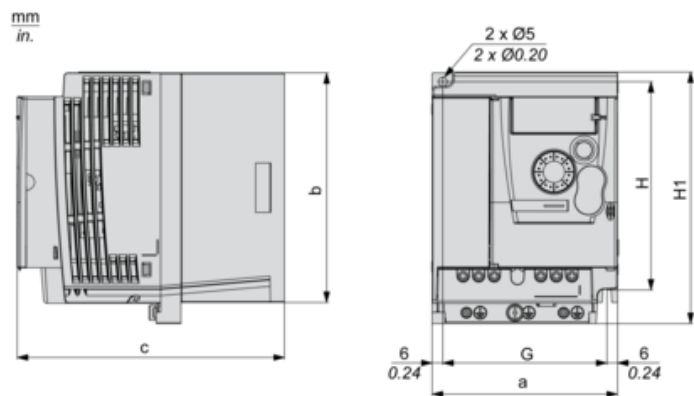
Pakovanje

Tip jedinice pakovanja 1	PCE
Broj jedinica u pakovanju 1	1
Pakovanje 1 težina	1,3 kg
Pakovanje 1 visina	16 cm
Pakovanje 1 širina	19,5 cm
Pakovanje 1 dužina	17,5 cm
Tip jedinice pakovanja 2	S04
Broj jedinica u pakovanju 2	6
Pakovanje 2 težina	9,238 kg
Pakovanje 2 visina	30 cm
Pakovanje 2 širina	40 cm
Pakovanje 2 visina	60 cm

Održivost ponude

Status održive ponude	Green Premium proizvod
Propis REACH	 REACH Deklaracija
EU RoHS direktiva	Usaglašeno  EU RoHS Deklaracija
Bez žive	Da
Informacije o RoHS izuzecima	 Da
RoHS regulativa za Kinu	 RoHS Deklaracija Za Kinu
Izjava o zaštiti okoliša	 Profil Ekološke Prihvatljivosti Proizvoda
Profil cirkularnosti	 Informacije O Kraju Radnog Veka
WEEE	Ovaj proizvod je na tržištima Evropske unije neophodno odložiti u skladu sa specifičnim smernicama za prikupljanje otpada i nikako ne sme da dospe u kontejnere za otpatke.

Dimensions



Dimensions in mm

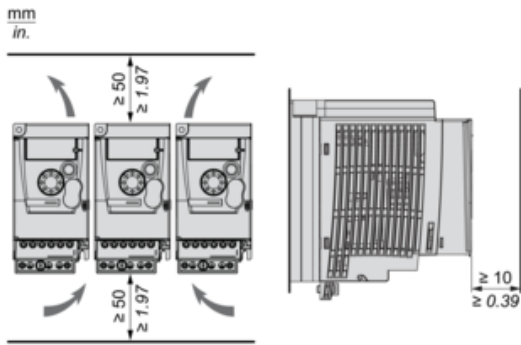
a	b	c	G	H	H1	Ø	For screws
105	130	151	93	118	143	5	M4

Dimensions in in.

a	b	c	G	H	H1	Ø	For screws
4.13	5.12	5.94	3.66	4.65	5.63	0.20	M4

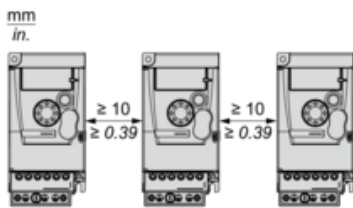
Mounting Recommendations

Clearance

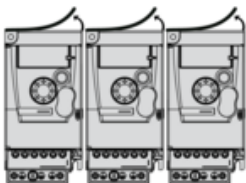


Mounting Types

Mounting Type A

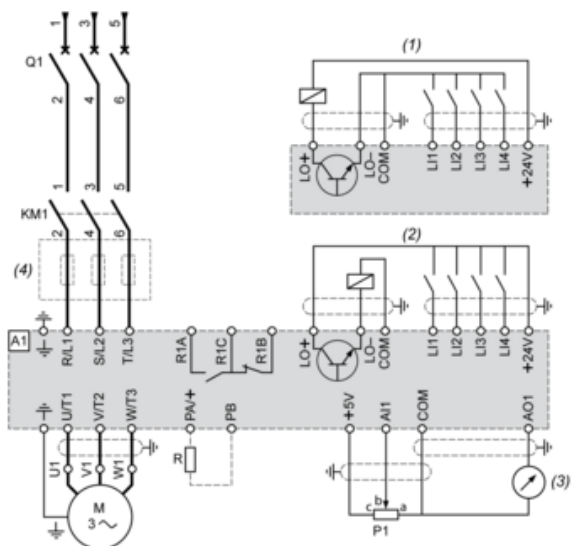


Mounting Type B



Remove the protective cover from the top of the drive.

Three-Phase Power Supply Wiring Diagram



A1 : Drive

KM1 : Contactor (only if a control circuit is needed)

P1 : 2.2 kΩ reference potentiometer. This can be replaced by a 10 kΩ potentiometer (maximum).

Q1 : Circuit breaker

R : Braking resistor (optional)

(1) Negative logic (Sink)

(2) Positive logic (Source) (factory set configuration)

(3) 0...10 V or 0...20 mA

(4) Line choke three-phase (optional)