

Tehničke karakteristike proizvoda

Karakteristike

RTC48PUN1SNHU

temperature control relay RTC - 48x48 mm -
100..240 V AC - 1 SSR, alarm



Osnovne informacije

Grupa proizvoda	Zelio Control
Tip proizvoda ili komponente	Modularni relej merenja i kontrole
Tip releja	Temperaturni relej
Specifične primene proizvoda	Pakovanje Grejanje ili hlađenje HVAC Industrijske mašine
Ime releja	RTC

Dopunske informacije

Spoljašnje dimenzije	48 x 48 mm 1/16 DIN
Tip analognog ulaza	Termopar (thermocouple J, K, R, B, S, T, E, N, PLII, C(W/Re5-26)) Temperaturna sonda (temperaturna sonda: Pt 100, JPt 100) Napon 0...1 V DC Napon 0...5 V DC Napon 1...5 V DC Napon 0...10 V DC Struja 0...20 mA Struja 4...20 mA
[us] nazivni napon	100...240 V AC
[us] nazivni napon napajanja	100...240 V AC
Ograničenje napona napajanja	85...264 V
Tačnost merenja	0.2 % full scale
Trajanje uzorkovanja	250 milisekundi
Broj izlaza	1 tranzistorski izlaz za output 1
Tip izlaza	Tranzistorski izlaz pri 12 V DC / 40 mA
Alarmni izlaz	1 C/O
Snaga potrošnje u va	8 VA pri 250 V AC
Dostupna funkcija	Auto tuning PID
Označavanje	CE
Radni položaj	Bilo koja pozicija
Tip displeja	11 segments LCD
Cifre displeja	5
Signalna funkcija	Procesna vrednost zelena, narandžasta i crvena Status izlaza (OUT1, OUT2) narandžasta Alarm status (EV1, EV2) narandžasta Aktivnost prenosa/prijema (TX/TR) narandžasta Zadata vrednost zelena
Nosači za montažu	Panel
Masa proizvoda	120 g

Informacije navedene u ovoj dokumentaciji predstavljaju opšti opis odnosno tehničke karakteristike performansi proizvoda. Dokumentacija nije namenjena da bude zamena za niti se može koristiti za određivanje prikladnosti i pouzdanosti proizvoda za specifičnu krajnju primenu. Dužnost je korisnika odnosno integratora da izvrši primerenu i sveobuhvatnu analizu rizika, procenu i proveru proizvoda u pogledu odgovarajuće specifične primene ili načina korišćenja. Ni Schneider Electric Industries SAS ni njegova povezana ili zavisna društva neće snositi odgovornost za zloupotrebu ovenavedenih informacija.

Okruženje

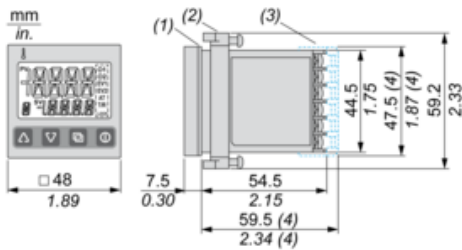
Standardi	EN 61010-1 CSA C22.2 No 24-93 EN 61326-1
Sertifikacija proizvoda	CURus (873)
Temperatura okoline za skladištenje	-25...80 °C
Temperatura okoline za rad uređaja	0...50 °C
Relativna vlažnost	35...85 % bez kondenzacije
Otpornost na vibracije	1 gn (f= 10...55 Hz) u skladu sa IEC 60068-2-6
Otpornost na udare	10 gn u skladu sa IEC 60068-2-27
Ip stepen zaštite	IP66 u skladu sa IEC 60529 (prednji deo) IP20 (zadnji deo)
Nema stepen zaštite	NEMA 4X prednji deo

Održivost ponude

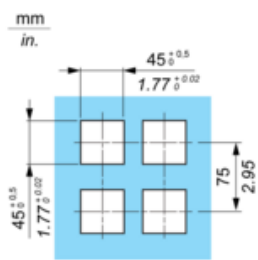
Propis REACH	REACH Deklaracija
EU RoHS direktiva	Proaktivna usaglašenost (proizvod nije u zakonskom okviru direktive EU RoHS) EU RoHS deklaracija
Bez žive	Da
Informacije o RoHS izuzecima	Da
RoHS regulativa za Kinu	RoHS Deklaracija Za Kinu
Izjava o zaštiti okoliša	Profil Ekološke Prihvatljivosti Proizvoda
Profil cirkularnosti	Informacije O Kraju Radnog Veka
WEEE	Ovaj proizvod je na tržištima Evropske unije neophodno odložiti u skladu sa specifičnim smernicama za prikupljanje otpada i nikako ne sme da dospe u kontejnere za otpatke.

48 x 48 Size – 1/16 DIN Standard

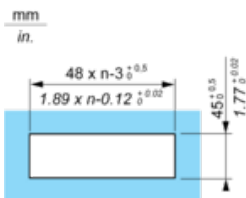
Panel Mounting : Mounting Frame Supplied



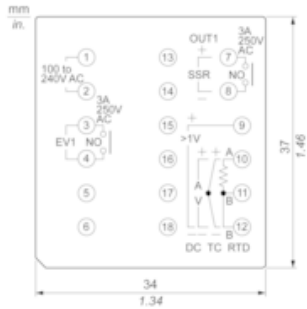
- (1) Gasket
 - (2) Mounting frame
 - (3) Terminal cover, to be ordered separately.
 - (4) When Terminal cover (sold separately) is used
- Panel cut-out



Side stick mounting: n units (water-proof property lost in this case)



Wiring Diagram



- EV : Alarm output
- OUT : Control output
- DC : DC current or DC voltage input
- TC : Thermocouple input
- RTD : Resistance temperature detector input
- SSR : Solid State relay