

Tehničke karakteristike proizvoda

Karakteristike

XS1L04PA310

induktivni senzor XS1 Ø4 - L29mm - mesing - Sn1mm - 5..24VDC - kabl 2m



Osnovne informacije

| | |
|------------------------------|---|
| Grupa proizvoda | Telemecanique induktivni senzori blizine XS |
| Ime serije | Opšta upotreba |
| Tip senzora | Induktivno blizinski senzor |
| Primena uređaja | - |
| Ime senzora | XS1 |
| Dizajn senzora | Cilindrični Ø 4 mm |
| Veličina | 28 mm |
| Tip kućišta | Fiksno |
| Odobrenje za ugradnu montažu | Oklopljen |
| Materijal | Metal |
| Tip izlaznog signala | Digitalni |
| Tehnika ožičenja | 3-žični |
| [sn] nazivna osetljivost | 1 mm |
| Funkcija digitalnog izlaza | 1 NO |
| Tip izlaznog kola | DC |
| Tip digitalnog izlaza | PNP |
| Električna veza | Kablom |
| Dužina kabla | 2 m |
| [us] nazivni napon napajanja | 5...24 V DC |
| Preklopna moć u ma | <= 100 mA sa zaštitom od preopterećenja i kratkog spoja |
| Ip stepen zaštite | IP67 u skladu sa IEC 60529 |

Dopunske informacije

| | |
|---------------------------------------|------------------------------|
| Način detekcije | Čeono |
| Materijal prednje strane | PPS |
| Materijal kućišta | Poniklovan mesing |
| Zona operacije | 0...0,8 mm |
| Sastav kabla | 3 x 0.11 mm ² |
| Materijal izolacije žice | PvR |
| Statusne led lampice | Izlazno stanje: 1 LED (žuta) |
| Granice napona | 5...30 V DC |
| Prekidačka frekvencija | <= 5000 Hz |
| Maksimalni pad napona | <2 V (zatvoren) |
| Potrošnja struje | <= 10 mA bez opterećenja |
| Maksimalno kašnjenje prvog uključanja | 5 milisekundi |
| Maksimalno kašnjenje odgovora | 1 milisekundi |
| Maksimalno kašnjenje oporavka | 1 milisekundi |
| Označavanje | CE |
| Dužina navoja | 0 mm |
| Dužina | 28 mm |
| Masa proizvoda | 0,025 kg |

Okruženje

| | |
|-------------------------------------|---|
| Sertifikacija proizvoda | UL CSA |
| Temperatura okoline za rad uređaja | -25...70 °C |
| Temperatura okoline za skladištenje | -40...85 °C |
| Otpornost na vibracije | 25 gn amplituda = +/- 2 mm (f = 10...55 Hz) u skladu sa IEC 60068-2-6 |
| Otpornost na udare | 50 gn za 11 milisekundi u skladu sa IEC 60068-2-27 |

Pakovanje

| | |
|------------------------------|-----------|
| Unit Type of Package 1 | Db |
| Number of Units in Package 1 | 1 |
| Package 1 Height | 4,100 cm |
| Package 1 Width | 9,500 cm |
| Package 1 Length | 13,000 cm |
| Package 1 Weight | 28,000 g |
| Unit Type of Package 2 | S02 |
| Number of Units in Package 2 | 22 |
| Package 2 Height | 15,000 cm |
| Package 2 Width | 30,000 cm |
| Package 2 Length | 40,000 cm |
| Package 2 Weight | 864,000 g |

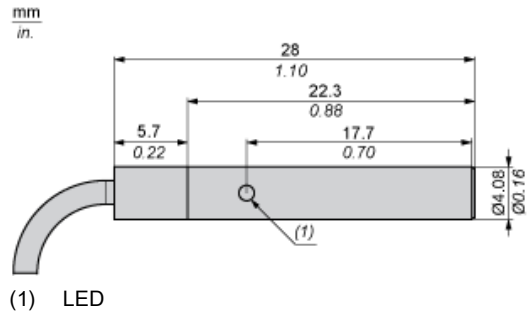
Održivost ponude

| | |
|------------------------------|--|
| Status održive ponude | Green Premium proizvod |
| Propis REACH | REACH Deklaracija |
| EU RoHS direktiva | Proaktivna usaglašenost (proizvod nije u zakonskom okviru direktive EU RoHS) EU RoHS deklaracija |
| Bez žive | Da |
| Informacije o RoHS izuzecima | Da |
| Izjava o zaštiti okoliša | Profil Ekološke Prihvatljivosti Proizvoda |
| Profil cirkularnosti | Informacije O Kraju Radnog Veka |

Ugovorna garancija

| | |
|-----------|-----------|
| Garancija | 18 months |
|-----------|-----------|

Dimensions



Minimum Mounting Distances in mm

Side by side



e (1) 2 mm/0.79 in.

≥

Face to face



e (2) 12 mm/0.47 in.

≥

Facing a metal object



e (3) 3 mm/0.12 in.

≥

Mounted in a metal support

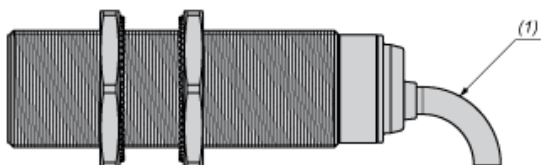


d ≥ 4 mm/0.16 in.

h ≥ 0 mm/0 in.

Tightening torque : 1.6 N.m. (values obtained with washers mounted)

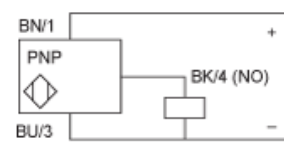
Mounting



(1) Bending cable: 4 x external cable diameter

Wiring Schemes

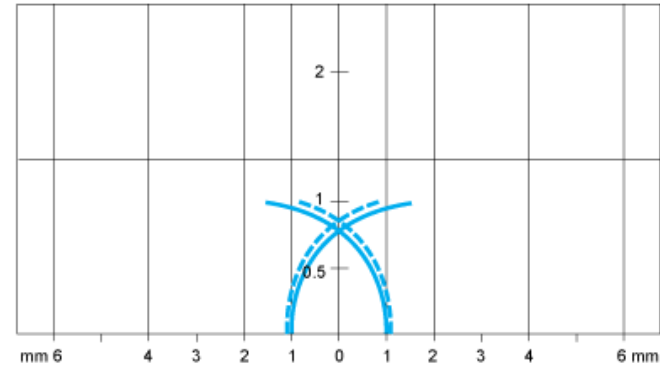
PNP



BU : Blue
BN : Brown
BK : Black

Performance Curves

Standard Steel Target (mm) : 5x5x1



- Pick-up points
- - - Drop-out points (object approaching from the side)
- (y) Sensing distance in mm