

Tehničke karakteristike proizvoda

Karakteristike

XS7C4A1MPP20

Inductive proximity sensors XS, inductive sensor XS7 40x40x117, PBT, Sn15 mm, 24...240VAC/DC, terminals



Osnovne informacije

| | |
|------------------------------|---|
| Grupa proizvoda | Telemecanique Inductive proximity sensors XS |
| Ime serije | Opšta upotreba |
| Tip senzora | Induktivno blizinski senzor |
| Primena uređaja | - |
| Ime senzora | XS7 |
| Dizajn senzora | Forma 40 x 40 x 117 |
| Veličina | 117 mm |
| Tip kućišta | Fiksno |
| Odobrenje za ugradnu montažu | Oklopljen |
| Materijal | Plastika |
| Materijal kućišta | PBT |
| Tip izlaznog signala | Digitalni |
| Tehnika ožičenja | 2-žični |
| [sn] nazivna osetljivost | 15 mm |
| Funkcija digitalnog izlaza | 1 NO ili 1 NC podesivo |
| Tip izlaznog kola | AC/DC |
| Električna veza | Vijčani priključci, 4 x 1.5 mm ² |
| [us] nazivni napon napajanja | 24...240 V AC 50/60 Hz 24...240 V DC |
| Preklopna moć u ma | 5...200 mA DC 5...300 mA AC |
| Ip stepen zaštite | IP67 u skladu sa IEC 60529 IP65 u skladu sa IEC 60529 IP69K u skladu sa DIN 40050 |

Dopunske informacije

| | |
|---------------------------------------|---|
| Način detekcije | 5 pozicije kupole |
| Materijal prednje strane | PBT |
| Zona operacije | 0...12 mm |
| Razlika puta | 3...15% od Sr |
| Ponovljivost tačnosti | <= 3% od Sr |
| Broj kablovskih uvoda | 1 uvod sa navojem za M20 x 1.5 kablovska uvodnica |
| Statusne led lampice | Uključeno napajanje: 1 LED (zeleni) Izlazno stanje: 1 LED (žuta) |
| Granice napona | 20...264 V AC/DC |
| Maksimalna diferencijalna struja | 1,5 MA otvoreno stanje 120 V 0,6 mA otvoreno stanje 24 V |
| Prekidačka frekvencija | <= 25 Hz AC <= 50 Hz DC |
| Maksimalni pad napona | <5,5 V (zatvoren) |
| Maksimalno kašnjenje prvog uključanja | 7,5 milisekundi |
| Maksimalno kašnjenje odgovora | 1,2 milisekundi |
| Maksimalno kašnjenje oporavka | 1,8 milisekundi |

| | |
|----------------|----------|
| Označavanje | CE |
| Visina | 40 mm |
| Dužina | 40 mm |
| Širina | 117 mm |
| Masa proizvoda | 0,244 kg |

Okruženje

| | |
|-------------------------------------|---|
| Sertifikacija proizvoda | CCC UL CSA |
| Temperatura okoline za rad uređaja | -25...70 °C |
| Temperatura okoline za skladištenje | -40...85 °C |
| Otpornost na vibracije | 25 gn amplituda = +/- 2 mm (f = 10...55 Hz) u skladu sa IEC 60068-2-6 |
| Otpornost na udare | 50 gn za 11 milisekundi u skladu sa EN 60068-2-27 |

Pakovanje

| | |
|-----------------------------|----------|
| Tip jedinice pakovanja 1 | PCE |
| Broj jedinica u pakovanju 1 | 1 |
| Pakovanje 1 težina | 240,0 g |
| Pakovanje 1 visina | 5 cm |
| Pakovanje 1 širina | 5 cm |
| Pakovanje 1 dužina | 14,5 cm |
| Tip jedinice pakovanja 2 | S02 |
| Broj jedinica u pakovanju 2 | 14 |
| Pakovanje 2 težina | 3,678 kg |
| Pakovanje 2 visina | 15 cm |
| Pakovanje 2 širina | 30 cm |
| Pakovanje 2 visina | 40 cm |

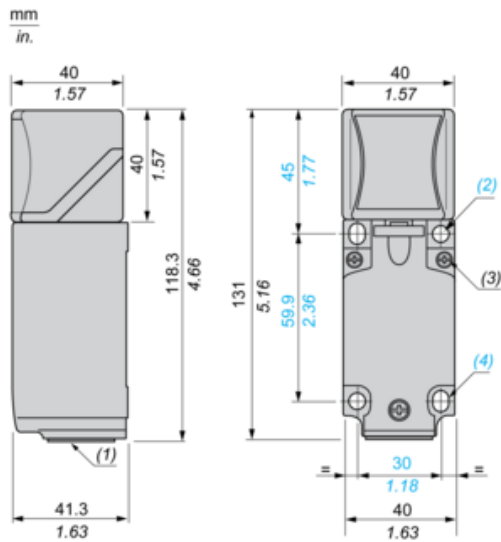
Održivost ponude

| | |
|------------------------------|--|
| Status održive ponude | Green Premium proizvod |
| Propis REACH | REACH Deklaracija |
| EU RoHS direktiva | Proaktivna usaglašenost (proizvod nije u zakonskom okviru direktive EU RoHS) EU RoHS deklaracija |
| Bez žive | Da |
| Informacije o RoHS izuzecima | Da |
| Izjava o zaštiti okoliša | Profil Ekološke Prihvatljivosti Proizvoda |

Ugovorna garancija

| | |
|-----------|-----------|
| Garancija | 18 months |
|-----------|-----------|

Dimensions



(1) : M20 x 1.5 cable gland.

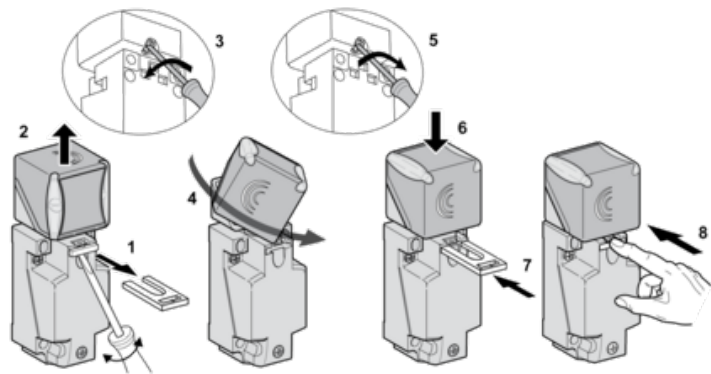
(2) : 2 holes \varnothing 5,45 mm / \varnothing 0.21 in. Tightening torque: < 1,5 Nm / < 13.3 lb-in.

(3) : 3 screws M3,5. Tightening torque: < 1,2 Nm / < 10.6 lb-in.

(4) : 2 elongated holes 5,4 x 7,4 mm / 0.21 x 0.29 in. Tightening torque: < 1,5 Nm / < 13.3 lb-in".

Mounting

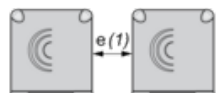
Head Positions



Setting-up Precautions

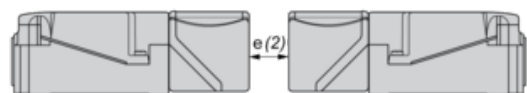
Minimum Mounting Distances (mm)

Side by Side



$e(1) \geq 60$

Face to Face



$e(2) \geq 120$

Facing a Metal Object



$e(3) \geq 45$

Wiring Schemes

2-Wire AC or DC (Programmable)

