

Tehničke karakteristike proizvoda

Karakteristike

XS8C4A1NCG13

Inductive proximity sensors XS, inductive sensor XS8 40x40x117, PBT, Sn20 mm, 12...48 VDC, terminals



Osnovne informacije

Grupa proizvoda	Telemecanique Inductive proximity sensors XS
Ime serije	Opšta upotreba
Tip senzora	Induktivno blizinski senzor
Primena uređaja	Prenosna oprema
Ime senzora	XS8
Dizajn senzora	Forma 40 x 40 x 117
Veličina	117 mm
Tip kućišta	Fiksno
Odobrenje za ugradnu montažu	Oklopljen
Materijal	Plastika
Materijal kućišta	PBT
Tip izlaznog signala	Digitalni
Tehnika ožičenja	4-žični
[sn] nazivna osetljivost	20 mm
Funkcija digitalnog izlaza	1 NO + 1 NC
Tip izlaznog kola	DC
Tip digitalnog izlaza	NPN
Električna veza	Vijčani priključci, 4 x 1.5 mm ²
[us] nazivni napon napajanja	12...48 V DC sa zaštitom od promene polariteta
Preklopna moć u ma	<= 200 mA sa zaštitom od preopterećenja i kratkog spoja
Ip stepen zaštite	IP67 u skladu sa IEC 60529 IP65 u skladu sa IEC 60529 IP69K u skladu sa DIN 40050

Dopunske informacije

Način detekcije	5 pozicije kupole
Materijal prednje strane	PBT
Zona operacije	0...16 mm
Razlika puta	3...15% od Sr
Ponovljivost tačnosti	<= 3% od Sr
Broj kablovskih uvoda	1 uvod sa navojem za Pg 13.5 kablovska uvodnica
Statusne led lampice	Uključeno napajanje: 1 LED (zelena) Izlazno stanje: 1 LED (žuta)
Granice napona	10...58 V DC
Prekidačka frekvencija	<= 300 Hz
Maksimalni pad napona	<2 V (zatvoren)
Potrošnja struje	0...15 mA bez opterećenja
Maksimalno kašnjenje prvog uključanja	7,5 milisekundi
Maksimalno kašnjenje odgovora	1,2 milisekundi
Maksimalno kašnjenje oporavka	1,8 milisekundi
Označavanje	CE

Visina	40 mm
Dužina	40 mm
Širina	117 mm
Masa proizvoda	0,244 kg

Okruženje

Sertifikacija proizvoda	CSA E2 CCC UL
Temperatura okoline za rad uređaja	-25...70 °C
Temperatura okoline za skladištenje	-40...85 °C
Otpornost na vibracije	25 gn amplituda = +/- 2 mm (f = 10...55 Hz) u skladu sa IEC 60068-2-6
Otpornost na udare	50 gn za 11 milisekundi u skladu sa EN 60068-2-27

Pakovanje

Tip jedinice pakovanja 1	PCE
Broj jedinica u pakovanju 1	1
Pakovanje 1 težina	253,0 g
Pakovanje 1 visina	14,5 cm
Pakovanje 1 širina	5 cm
Pakovanje 1 dužina	5 cm
Tip jedinice pakovanja 2	S02
Broj jedinica u pakovanju 2	14
Pakovanje 2 težina	3,879 kg
Pakovanje 2 visina	15 cm
Pakovanje 2 širina	30 cm
Pakovanje 2 visina	40 cm

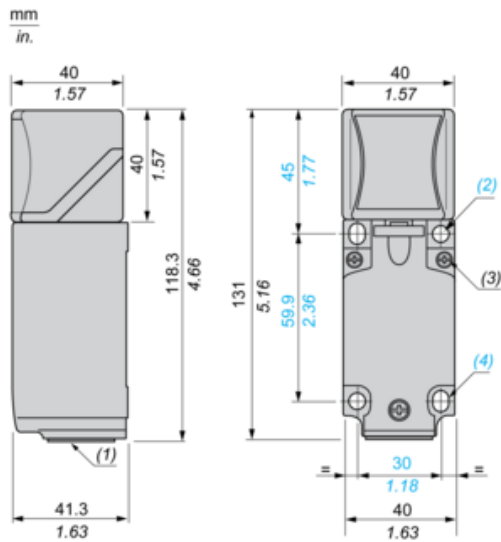
Održivost ponude

Status održive ponude	Green Premium proizvod
Propis REACH	REACH Deklaracija
EU RoHS direktiva	Proaktivna usaglašenost (proizvod nije u zakonskom okviru direktive EU RoHS) EU RoHS deklaracija
Bez žive	Da
Informacije o RoHS izuzecima	Da
Izjava o zaštiti okoliša	Profil Ekološke Prihvatljivosti Proizvoda

Ugovorna garancija

Garancija	18 months
-----------	-----------

Dimensions



(1) : Pg 13.5 cable gland.

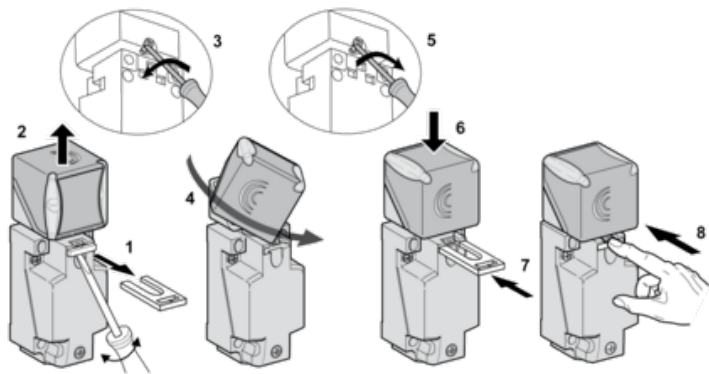
(2) : 2 holes $\varnothing 5,45$ mm / $\varnothing 0.21$ in. Tightening torque: $< 1,5$ Nm / < 13.3 lb-in.

(3) : 3 screws M3,5. Tightening torque: $< 1,2$ Nm / < 10.6 lb-in.

(4) : 2 elongated holes 5,4 x 7,4 mm / 0.21 x 0.29 in. Tightening torque: $< 1,5$ Nm / < 13.3 lb-in".

Mounting

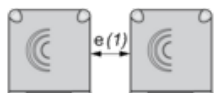
Head Positions



Setting-up Precautions

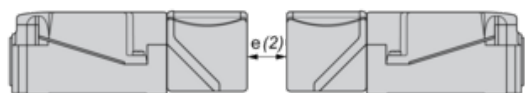
Minimum Mounting Distances (mm)

Side by Side



$e(1) \geq 80$

Face to Face



$e(2) \geq 160$

Facing a Metal Object



$e(3) \geq 60$

Wiring Schemes

4-Wire DC

