



Produktdata

Produktområde	Altistart 01
Typ av produkt eller komponent	Mjukstartare
Produktdestination	Asynkronmotorer
Specifik produktanvändning	Enkel maskin
Enhetens korta namn	ATS01
Nätverkets antal faser	1 fas
[Us] driftspänning	110...480 V - 10...10 %
Motoreffekt kW	11 kW, 3 fas vid 400 V 3 kW, 3 fas vid 230 V 4 kW, 3 fas vid 230 V 9 kW, 3 fas vid 400 V 7,5 kW, 3 fas vid 400 V 5,5 kW, 3 fas vid 230 V 2,2 kW, 1 fas vid 230 V
Motoreffekt hp	11 Hp, 3 fas vid 460 V 2 Hp, 3 fas vid 210 V 3 Hp, 3 fas vid 210 V 5 Hp, 3 fas vid 230 V 9 Hp, 3 fas vid 460 V 7,5 hp, 3 fas vid 230 V
IcL starttilldelning	25 A
Användnings kategori	AC-53B överensstämmer med EN/IEC 60947-4-2
Strömförbrukning	125 A vid last
Typ av start	Börja med spänningsramp
Förlusteffekt i W	1 W vid full last och vid slutet av startförloppet 126 W transienttillstånd

Teknisk data

Monterings sätt	Med kylfläns
Tillgänglig funktion	Inbyggd bypass
Matningsspännings gränser	99...528 V
Frekvens på matningsspänning	50...60 Hz - 5...5 %
Nätverksfrekvens	47.5...63 Hz
Utgångsspänning	<= matningsspänning
Märkspänning	110 V AC +/- 10 % vid 35 mA 24 V AC/DC +/- 10 % vid 30 mA 240 V AC +/- 10 % vid 80 mA
Starttid	1 s / 100 5 s / 20 Justerbar från 1 till 5 s
Startmoment	30 ... 80% av startmoment motorn ansluten direkt på linje försörjningen
Digital ström utgång	2 A DC-13 3 A AC-15
Åtdragningsmoment	0,5 N.M 1,9...2,5 N.m

Informationen i denna dokumentation innehåller allmänna beskrivningar och/eller tekniska egenskaper av prestandan av de produkter som ingår här.
Denna dokumentation är inte avsedd som ett substitut och ska inte användas för att bestämma lämpligheten och tillförlitligheten hos dessa produkter för specifika användares applikationer.
Det är en plikt för en sådan användare eller integratör att utföra lämplig och fullständig riskanalys, utvärdering samt tester av produkterna med respekt till relevant, särskilt program eller användning därav.
Varken Schneider Electric Industries SAS eller något av dess filialer eller dotterbolag skall vara ansvariga för missbruk av informationen i detta dokument.

Elektrisk anslutning	4 mm skruvklämma - solid 1 1...10 mm ² AWG 8 effektkrets Skruvanslutning - solid 1 0.5...2.5 mm ² AWG 14 styrkrets 4 mm skruvklämma - solid 2 1...6 mm ² AWG 10 effektkrets Skruvanslutning - solid 2 0.5...1 mm ² AWG 17 styrkrets Skruvanslutning - flexibel med ändhylsa 1 0.5...1.5 mm ² AWG 16 styrkrets 4 mm skruvklämma - flexibel utan ändhylsa 1 1.5...10 mm ² AWG 8 effektkrets Skruvanslutning - flexibel utan ändhylsa 1 0.5...2.5 mm ² AWG 14 styrkrets 4 mm skruvklämma - flexibel med ändhylsa 2 1...6 mm ² AWG 10 effektkrets 4 mm skruvklämma - flexibel utan ändhylsa 2 1.5...6 mm ² AWG 10 effektkrets Skruvanslutning - flexibel utan ändhylsa 2 0.5...1.5 mm ² AWG 16 styrkrets
Märkning	CE
Driftsläge	Vertikalt +/- 10 grader
Höjd	124 mm
Bredd	45 mm
Djup	131 mm
Produktens vikt	0,35 kg
Kompatibilitetskod	ATS01N1
Motoreffektområde AC-3	2.2...3 KW at 200...240 V 3 phases 2.2...3 KW at 200...240 V 1 phase 4...6 KW at 200...240 V 3 phases 7...11 KW at 200...240 V 3 phases 7...11 kW at 380...440 V 3 phases
Motorstart typ	Mjukstart

Miljö

Elektromagnetisk kompatibilitet	Ledningsbundna och strålade störningar nivå B överensstämmer med CISPR 11 Ledningsbundna och strålade störningar nivå B överensstämmer med IEC 60947-4-2 Dämpad svängning vågor nivå 3 överensstämmer med IEC 61000-4-12 Elektrostatisk urladdning nivå 3 överensstämmer med IEC 61000-4-2 EMC immunitet överensstämmer med EN 50082-1 EMC immunitet överensstämmer med EN 50082-2 Harmoniska övertoner överensstämmer med IEC 1000-3-2 Harmoniska övertoner överensstämmer med IEC 1000-3-4 Immunitet genomfört mot störningar som orsakas av radio elektriska fält nivå 3 överensstämmer med IEC 61000-4-6 Immunitet mot elektriska transienter nivå 4 överensstämmer med IEC 61000-4-4 Immunitet mot utstrålade radio elektriska störningar nivå 3 överensstämmer med IEC 61000-4-3 Mikro avbrott och spänningsvariationer överensstämmer med IEC 61000-4-11 Spänning / strömpuls nivå 3 överensstämmer med IEC 61000-4-5
Standarder	EN/IEC 60947-4-2
Produktcertifieringar	B44.1-96/ASME A17.5 för startapparater kopplade till motors deltalindning C-Tick CCC GOST CSA UL
IP-kapslingsklass	IP20
Föroreningsgrad	2 överensstämmer med EN/IEC 60947-4-2
Vibrationsbeständighet	1 gn (f= 13...150 Hz) överensstämmer med EN/IEC 60068-2-6 1.5 mm peak till peak (f= 3...13 Hz) överensstämmer med EN/IEC 60068-2-6
Chocktålighet	15 gn för 11 ms överensstämmer med EN/IEC 60068-2-27
Relativ fuktighet	5...95 % utan kondens och droppande vatten överensstämmer med EN/IEC 60068-2-3
Omgivningstemperatur vid drift	-10...40 °C (utan nedklassning) 40...50 °C (med strömnedklassning 2 % per °C)
Omgivande lufttemperatur för lagring	-25...70 °C överensstämmer med EN/IEC 60947-4-2
Höjd över havet	<= 1000 m utan nedklassning > 1000 m med strömnedklassning av 2,2 % per ytterligare 100 m

Förpackningsinformation

Förpackningstyp 1	PCE
Antal i Förpackning 1	1
Förpackning 1 höjd	5,2 cm
Förpackning 1 bredd	15,5 cm
Förpackning 1 djup	17,5 cm
Förpackning 1 vikt	413,0 g
Förpackningstyp 2	S03
Antal i Förpackning 2	14
Förpackning 2 höjd	30 cm
Förpackning 2 bredd	30 cm
Förpackning 2 djup	40 cm
Förpackning 2 vikt	6,333 kg

Hållbarhetsinformation

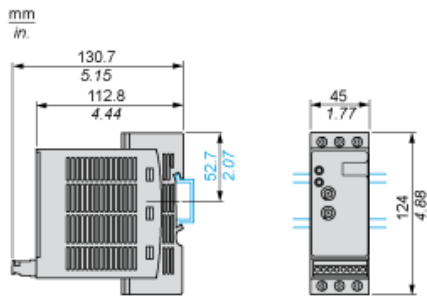
REACH-förordning	REACH-Deklaration
Innehåller ej REACH SVHC-ämnen	Ja
EU RoHS-direktiv	Proaktiv överensstämmelse (produkten utanför EU RoHS juridiska omfattning) EU RoHS-deklaration
Innehåller ej giftiga tungmetaller	Ja
Kvicksilverfri	Ja
RoHS-förordning Kina	RoHS-deklaration Kina
RoHS-undantagsinformation	Ja
Cirkulationsprofil	Information Om Livslängdsslut
WEEE	Produkten måste kasseras på europeiska unionens marknader enligt specifik källsortering och aldrig kasseras i hushållssopor.

Kontraktsgaranti

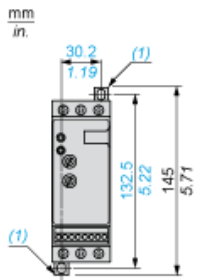
Garanti	Enligt våra försäljningsvillkor
---------	---------------------------------

Dimensions

Mounting on Symetrical (35 mm) Rail

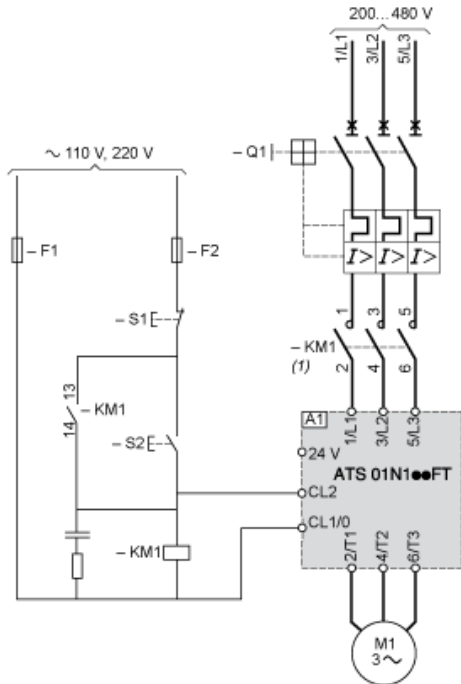


Screw Fixing



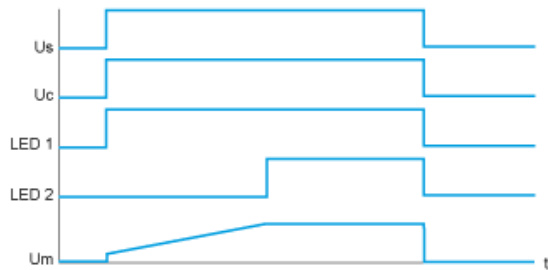
(1) Retractable fixings

Example of 3-phase Power Supply Connection



- (1) A line contactor must be used in the sequence.
- A1 : Soft starter
- Q1 : Motor circuit-breaker
- KM1 : Contactors
- F1, F2 : Control protection fuses
- S1, S2 : Pushbuttons

Function Diagram



Us : Power supply voltage
Uc : Control supply voltage
LED Green LED
1 :
LED Yellow LED
2 :
Um : Motor voltage