



Produktdata

Produktområde	Altivar Machine ATV320
Typ av produkt eller komponent	Frekvensomriktare
Specifik produktanvändning	Komplexa maskiner
Variant	Standardversion Med huvudbrytare
Format	Kompakt-format
Montagesätt	Väggmonterad
Kommunikationsprotokoll	Modbus seriell CANopen
Optionskort	Kommunikationsmodul, CANopen Kommunikationsmodul, EtherCAT Kommunikationsmodul, Profibus DP V1 Kommunikationsmodul, Profinet Kommunikationsmodul, Ethernet Powerlink Kommunikationsmodul, Ethernet/IP Kommunikationsmodul, DeviceNet
[Us] driftspänning	380...500 V - 15...10 %
Nominell belastningsström	5,5 A
Motoreffekt kW	2,2 kW för tung drift
EMC-filter	Klass C2 EMC filter inbyggt
IP klass	IP20

Teknisk data

Digital ingångsantal	7
Digital ingångstyp	Safe torque off STO, 24 V DC, impedans: 1.5 kOhm Logiska ingångar DI1...DI6, 24 V DC (30 V) Programmerbar som puls ingång DI5: 0...30 kHz, 24 V DC (30 V)
Digital ingångslogik	Positiv logik (source) Negativ logik (sink)
Digitala utgångar	3
Diskret utgångstyp	Öppen kolektor DQ+ 0...1 kHz 30 V DC 100 mA Öppen kolektor DQ- 0...1 kHz 30 V DC 100 mA
Analoga ingångar	3
Analog ingång	Spänning AI1: 0...10 V DC, impedans: 30 kOhm, upplösning 10 bitar Bipolär differentialsänning AI2: +/- 10 V DC, impedans: 30 kOhm, upplösning 10 bitar Ström AI3: 0 ... 20 mA (eller 4-20 mA, x-20 mA, 20-x mA eller andra mönster av konfiguration), impedans: 250 Ohm, upplösning 10 bitar
Analoga utgångar	1
Analog utgångstyp	Programvarukonfigurerbar ström AQ1: 0...20 mA impedans 800 Ohm, upplösning 10 bitar Mjukvara-konfigurerbar spänning AQ1: 0...10 V DC impedans 470 Ohm, upplösning 10 bitar
Relä utgångstyp	Konfigurerbar relälogik R1A 1 NO, elektrisk beständighet 100000 cycles Konfigurerbar relälogik R1B 1 NC, elektrisk beständighet 100000 cycles Konfigurerbar relälogik R1C Konfigurerbar relälogik R2A 1 NO, elektrisk beständighet 100000 cycles Konfigurerbar relälogik R2C

Maximal switchnings ström	: 3 A vid 250 V AC på resistiv last, cos phi = 1 R1A, R1B, R1C reläutgång : 3 A vid 30 V DC på resistiv last, cos phi = 1 R1A, R1B, R1C reläutgång : 2 A vid 250 V AC på induktiv last, cos phi = 0,4 och V/H = 7 ms R1A, R1B, R1C, R2A, R2C reläutgång : 2 A vid 30 V DC på induktiv last, cos phi = 0,4 och V/H = 7 ms R1A, R1B, R1C, R2A, R2C reläutgång : 5 A vid 250 V AC på resistiv last, cos phi = 1 R2A, R2C reläutgång : 5 A vid 30 V DC på resistiv last, cos phi = 1 R2A, R2C reläutgång
Minsta switchnings ström	: 5 mA vid 24 V DC R1A, R1B, R1C, R2A, R2C reläutgång
Åtkomstmetod	Slav CANopen
4 kvadrantdrift möjligt	Sann
Asynkronmotor profil	Spänning/Frekvensförhållande, 5 punkter Flux vektor kontroll utan pulsgivare, standard Spänning/Frekvensförhållande - energispar, kvadratisk U/f Flux vektor kontroll utan givare - Energispar Spänning/frekvensförhållande, 2 punkter
Synkronmotor profil	Vektorstyrning utan sensor
Transient övermoment	170...200 % av nominellt motormoment
Maximal utgångsfrekvens	0,599 kHz
Accelerations- och retardationsramper	Linjär U S CUS Rampomkoppling Acceleration / retardationramp anpassning Acceleration / retardationsramp automatiskt stopp DC-injicering
Kompensation av eftersläpning på motorn	Automatisk oavsett belastning Justerbar 0 ... 300% Inte tillgänglig i spänning / frekvensförhållande (2 eller 5 poäng)
Switchfrekvens	2...16 kHz Justerbar 4...16 kHz med nedklassningsfaktor
Nominell växlingsfrekvens	4 kHz
Bromsning till stillastående	Genom DC-injektion
Integrerad bromschopper	Sann
Linjeström	8,7 A vid 380 V (tung drift) 6,6 A vid 500 V (tung drift)
Maximal strömstyrka in	8,7 A
Maximal utspänning	500 V
Skenbar effekt	5,7 kVA vid 500 V (tung drift)
Nätverksfrekvens	50...60 Hz
Relativ symmetrisk nätfrekvens tolerans	5 %
Kortslutningsström I _{k3} (I _{sc})	5 kA
Baslastström vid hög överbelastning	8,0 A
Förlusteffekt i W	74,0 W fläkt: vid 380 V 4 kHz
Med säkerhetsfunktion Safely Limited Speed (SLS)	Sann
Med säkerhetsfunktion Safe brake management (SBC / SBT)	Falsk
Med säkerhetsfunktion Safe Operating Stop (SOS)	Falsk
Med säkerhetsfunktion Safe Position (SP)	Falsk
Med säkerhetsfunktion Safe programmable logic	Falsk
Med säkerhetsfunktion Safe Speed Monitor (SSM)	Falsk
Med säkerhetsfunktion Safe Stop 1 (SS1)	Sann
Med säkerhetsfunktion Safe Stop 2 (SS2)	Falsk
Med säkerhetsfunktion Safe torque off (STO)	Sann
Med säkerhetsfunktion Safely Limited Position (SLP)	Falsk
Med säkerhetsfunktion Safe Direction (SDI)	Falsk
Skyddstyp	Fasavbrott på ingång: omvandlare Överström mellan utgångsfaserna och jord: omvandlare Överhettningsskydd: omvandlare Kortslutning mellan motorfaserna: omvandlare Termiskt skydd: omvandlare
Bredd	140 mm
Höjd	184,0 mm

Djup	158,0 mm
Produktens vikt	2,1 kg

Miljö

Driftsläge	Vertikalt +/- 10 grader
Produktcertifieringar	CE ATEX NOM GOST EAC RCM KC
Märkning	CE ATEX UL CSA EAC RCM
Standarder	EN/IEC 61800-5-1
Elektromagnetisk kompatibilitet	Elektrostatisk urladdning immunitet test nivå 3 överensstämmer med IEC 61000-4-2 Strålade radiofrekventa elektromagnetiska fält immunitet test nivå 3 överensstämmer med IEC 61000-4-3 Elektrisk snabb transient / burst immunitet test nivå 4 överensstämmer med IEC 61000-4-4 1.2/50 µs - 8/20 µs immunitet test nivå 3 överensstämmer med IEC 61000-4-5 Genomfört radiofrekvens immunitet test nivå 3 överensstämmer med IEC 61000-4-6 Spänningsdippar och avbrottsökänslighets test överensstämmer med IEC 61000-4-11
Miljöklass (under drift)	Klass 3C3 enligt IEC 60721-3-3 Klass 3S2 enligt IEC 60721-3-3
Maximal acceleration under stötdämpning (under drift)	150 m/s ² at 11 ms
Maximal acceleration under vibrationsspänning (under drift)	10 m/s ² at 13...200 Hz
Maximal avböjning under vibrationsbelastning (under drift)	1.5 mm at 2...13 Hz
Tillåten relativ luftfuktighet (under drift)	Klass 3K5 enligt EN 60721-3
Volym av kylluft	37,7 m ³ /h
Överspänningskategori	III
Reglering slinga	Justerbar PID regulator
Hastighetsnoggrannhet	+/- 10 % av nominell eftersläpning 0.2 Tn to Tn
Föroreningsgrad	2
Omgivningens lufttransportstemperatur	-25...70 °C
Omgivningstemperatur vid drift	-10...50 °C utan nedklassning 50...60 °C med nedklassningsfaktor
Omgivande lufttemperatur för lagring	-25...70 °C

Förpackningsinformation

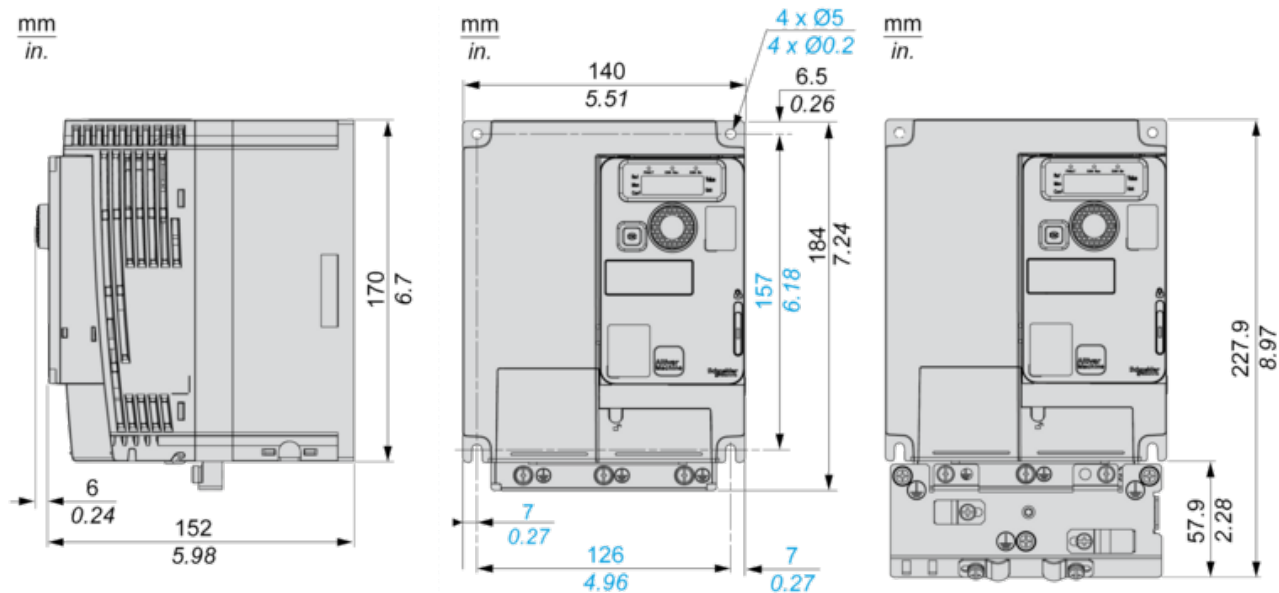
Förpackningstyp 1	PCE
Antal i Förpackning 1	1
Förpackning 1 höjd	24,500 cm
Förpackning 1 bredd	19,500 cm
Förpackning 1 djup	26,700 cm
Förpackning 1 vikt	2,652 kg
Förpackningstyp 2	P06
Antal i Förpackning 2	12
Förpackning 2 höjd	75,000 cm
Förpackning 2 bredd	60,000 cm
Förpackning 2 djup	80,000 cm
Förpackning 2 vikt	45,280 kg

Hållbarhetsinformation

Hållbarhetsstatus	Green Premium-produkt
REACH-förordning	REACH-Deklaration
EU RoHS-direktiv	Proaktiv överensstämmelse (produkten utanför EU RoHS juridiska omfattning) EU RoHS-deklaration
Kvicksilverfri	Ja
RoHS-förordning Kina	RoHS-deklaration Kina
RoHS-undantagsinformation	Ja
Miljöupplysning	Produktmiljöprofil
Cirkulationsprofil	Information Om Livslängdsslut
WEEE	Produkten måste kasseras på europeiska unionens marknader enligt specifik källsortering och aldrig kasseras i hushållssopor.
Uppgradering	Uppgraderade komponenter tillgängliga

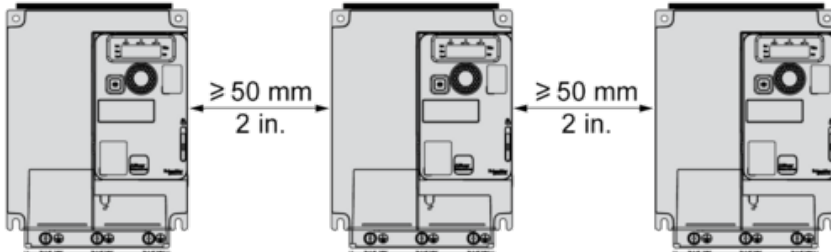
Dimensions

Right View, Front View and Front View with EMC Plate



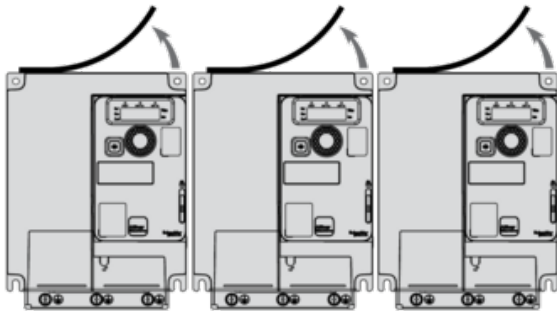
Mounting Types

Mounting Type A: Individual with Ventilation Cover

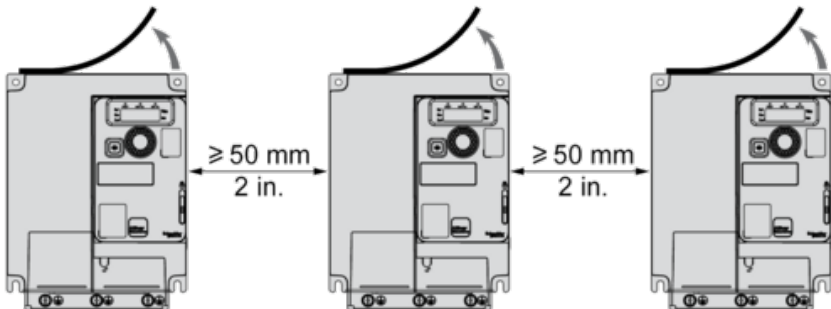


Only Possible at Ambient Temperature Less or Equal to 50 °C (122 °F)

Mounting Type B: Side by Side, Ventilation Cover Removed



Mounting Type C: Individual, Ventilation Cover Removed



For Operation at Ambient Temperature Above 50 °C (122 °F)

Connection Diagrams

Diagram with Line Contactor

Connection diagrams conforming to standards ISO13849 category 1 and IEC/EN 61508 capacity SIL1, stopping category 0 in accordance with standard IEC/EN 60204-1.



- (1) Line choke (if used)
- (2) Fault relay contacts, for remote signaling of drive status

Diagram with Switch Disconnect

Connection diagrams conforming to standards EN 954-1 category 1 and IEC/EN 61508 capacity SIL1, stopping category 0 in accordance with standard IEC/EN 60204-1.



- (1) Line choke (if used)
- (2) Fault relay contacts, for remote signaling of drive status

Control Connection Diagram in Source Mode



- (1) Analog output
- (2) Analog inputs
- (3) Reference potentiometer (10 kOhm maxi)
- (4) Digital inputs

Digital Inputs Wiring

The logic input switch (SW1) is used to adapt the operation of the logic inputs to the technology of the programmable controller outputs. Switch SW1 set to “Source” position and use of the output power supply for the DIs.



Switch SW1 set to “Source” position and use of an external power supply for the DIs.



Switch SW1 set to “Sink Int” position and use of the output power supply for the DIs.



Switch SW1 set to “Sink Ext” position and use of an external power supply for the DIs.

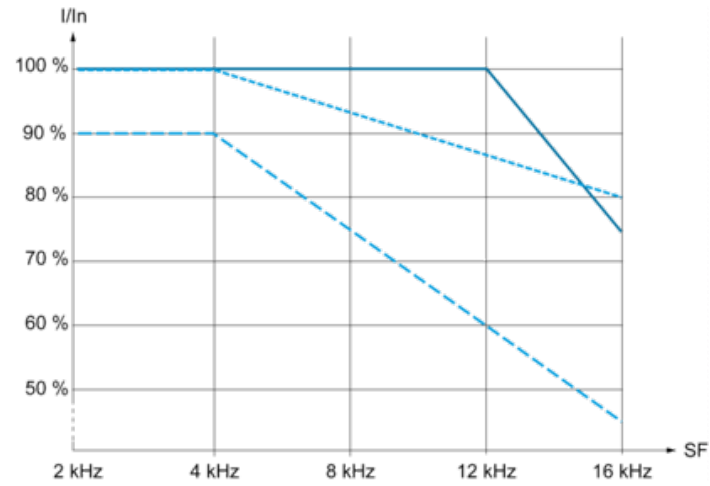
ATV320●●●●●B



ATV320●●●●●C
ATV320●●●●●W(S)



Derating Curves



- 40 °C (104 °F) - Mounting type A, B and C
- 50 °C (122 °F) - Mounting type C
- 60 °C (140 °F) - Mounting type C

In : Nominal Drive Current

SF : Switching Frequency