

ATV61HC31Y

Frekvensomriktare, Altivar 61, 310kW, 690V, utan, EMC, filter



Produktdata

Produktområde	Altivar 61
Typ av produkt eller komponent	Frekvensomriktare
Specifik produktanvändning	Pump- och ventilationsmaskin
Komponentnamn	ATV61
Motoreffekt kW	250 kW, 3 fas vid 500 V 315 kW, 3 fas vid 690 V
Motoreffekt hp	350 hp, 3 fas vid 575 V
Power supply voltage	500...690 V - 15...10 %
Supply number of phases	3 fas
Linjeström	311 A för 600 V 3 fas 250 kW / 350 hp 317 A för 690 V 3 fas 250 kW / 350 hp 342 A för 500 V 3 fas 250 kW / 350 hp
EMC-filter	Level 3 EMC filter
Monterings sätt	Med kylfläns
Maximum prospective line Isc	35 kA för 3 fas
Maximal transient ström	468 A för 60 s, 3 fas
Nominell växlingsfrekvens	2.5 kHz
Switchfrekvens	2.5...4.9 kHz Justerbar 2.5...4.9 kHz med nedklassningsfaktor
Asynchronous motor control	Spänning/Frekvensförhållande, 5 punkter Spänning/Frekvensförhållande, 2 punkter Spänning/Frekvensförhållande - energispar, kvadratisk U/f Flux vektor kontroll utan pulsgivare, standard
Synkronmotor profil	Vektorstyrning utan sensor, standard
Kommunikationsprotokoll	CANopen Modbus
Typ av polarisation	Ingen impedans för Modbus
Optionskort	Kommunikationskort för APOGEE FLN Kommunikationskort för BACnet Kommunikationskort för CC-Link Controller Inside programmerbart kort Kommunikationskort för DeviceNet Kommunikationskort för Ethernet/IP Kommunikationskort för Fipio I / O utbyggnadskort Kommunikationskort för Interbus-S Kommunikationskort för LonWorks Kommunikationskort för METASYS N2 Kommunikationskort för Modbus plus Kommunikationskort för Modbus TCP Kommunikationskort för Modbus/Uni-Telway Flerpumpskort Kommunikationskort för Profibus DP Kommunikationskort för Profibus DP V1

Informationen i denna dokumentation innehåller allmänna beskrivningar och/eller tekniska egenskaper av prestandan av de produkter som ingår här. Denna dokumentation är inte avsedd som ett substitut och ska inte användas för att bestämma lämpligheten hos dessa produkter för specifika användningsapplikationer. Det är en plikt för en sådan användare eller integratör att utföra lämplig och fullständig riskanalys, utvärdering samt tester av produkterna med respekt till relevant, särskilt program eller användning därav. Varken Schneider Electric Industries SAS eller något av dess filialer eller dotterbolag skall vara ansvariga för missbruk av informationen i detta dokument.

Teknisk data

Produktdestination	Asynkronmotorer Synkronmotorer
Power supply voltage limits	425...759 V
Power supply frequency	50...60 Hz - 5...5 %
Power supply frequency limits	47.5...63 Hz
Kontinuerlig utgångsström	336 A vid 2.5 kHz, 575 V - 3 fas 355 A vid 2.5 kHz, 690 V - 3 fas 390 A vid 2.5 kHz, 500 V - 3 fas
Utgångsfrekvens	0,1...500 Hz
Hastighetsområde	1...100 i öppet sling läge, utan varvtals återkoppling
Hastighetsnoggrannhet	+/- 10 % av nominell eftersläpning 0.2 Tn to Tn utan hastighets återkoppling
Momentnoggrannhet	+/- 15 % i öppet sling läge, utan varvtals återkoppling
Transient övermoment	130 % av nominellt motormoment +/- 10 % för 60 s
Vridmoment inbromsning	<= 125 % med bromsmotstånd 30 % utan broms motstånd
Reglering slinga	Frekvens PI regulator
Kompensation av eftersläpning på motorn	Justerbar Kan undertryckas Automatisk oavsett belastning Inte tillgänglig i spänning / frekvensförhållande (2 eller 5 poäng)
Diagnostic	1 LED (röd)enhetsspänning:
Utgångsspänning	<= matningsspänning
Electrical isolation	Mellan effektuttag och kontrollanslutningar
Type of cable for mounting in an enclosure	IEC kabel med ett IP21 eller ett IP31 kit: 3 kablar vid 40 °C, koppar 70 °C / PVC UL 508 kabel med UL Typ 1 kit: 3 kablar vid 40 °C, koppar 75 °C / PVC IEC kabel utan montage kit: 1 kablar vid 45 °C, koppar 70 °C / PVC IEC kabel utan montage kit: 1 kablar vid 45 °C, koppar 90 °C / XLPE/EPR
Elektrisk anslutning	Plint 2.5 mm ² / AWG 14 (AI1-/AI1+, AI2, AO1, R1A, R1B, R1C, R2A, R2B, LI1...LI6, PWR) Plint 4 x 185 mm ² / 3 x 350 kcmil (L1/R, L2/S, L3/T, U/T1, V/T2, W/T3) Plint 4 x 185 mm ² / 3 x 350 kcmil (PC/-, PA/+)
Åtdragningsmoment	0,6 N.M (AI1-/AI1+, AI2, AO1, R1A, R1B, R1C, R2A, R2B, LI1...LI6, PWR) 41 N.M, 360 lb.in (L1/R, L2/S, L3/T, U/T1, V/T2, W/T3) 41 N.m, 360 lb.in (PC/-, PA/+)
Matning	Intern matning för referenspotentiometer (1-10 kOhm): 10.5 V DC, +/- 5 %, <10 mA med överbelastning och kortslutningsskydd Intern försörjning: 24 V DC (21...27 V), <200 mA med överbelastning och kortslutningsskydd Extern matning: 24 V DC (19...30 V)
Analoga ingångar	2
Analog ingång	Bipolär differentialsänning AI1-/AI1+: +/- 10 V DC 24 V max, upplösning 11 bitar + sign Mjukvara-konfigurerbar ström AI2: 0...20 mA, impedans: 242 Ohm, upplösning 11 bitar Mjukvara-konfigurerbar spänning AI2: 0...10 V DC 24 V max, impedans: 30000 Ohm, upplösning 11 bitar
Sampling time	2 Ms +/- 0.5 ms (AI1-/AI1+) - analog ingång 2 Ms +/- 0.5 ms (AI2) - analog ingång 2 Ms +/- 0.5 ms (AO1) - analog utgång 2 Ms +/- 0.5 ms (LI1...LI5) - digital ingång 2 ms +/- 0.5 ms (LI6) om den är konfigurerad som logisk ingång - digital ingång
Absolute accuracy precision	+/- 0.6 % (AI1-/AI1+) för en temperatur variation 60 °C +/- 0.6 % (AI2) för en temperatur variation 60 °C +/- 1 % (AO1) för en temperatur variation 60 °C
Linjärt fel	+/- 0,15 % av max värde (AI1-/AI1+) +/- 0,15 % av max värde (AI2) +/- 0.2 % (AO1)
Analoga utgångar	1
Analog utgångstyp	AO1 programvarukonfigurerbar ström, analogt område 0...20 mA, impedans: 500 Ohm, upplösning 10 bitar AO1 mjukvara-konfigurerbar spänning, analogt område 0...10 V DC, impedans: 470 Ohm, upplösning 10 bitar AO1 mjukvarukonfigurerbar logisk utgång 10 V, 20 mA
Digitala utgångar	2

Diskret utgångstyp	Konfigurerbar relälogik: (R1A, R1B, R1C) NO/NC - 100000 cycles Konfigurerbar relälogik: (R2A, R2B) NO - 100000 cycles
Maximum response time	<= 100 ms i STO (Safe Torque Off) R1A, R1B, R1C <= 7 ms, tolerans +/- 0.5 ms R2A, R2B <= 7 ms, tolerans +/- 0.5 ms
Minsta switchnings ström	3 mA vid 24 V DC för konfigurerbar relälogik
Maximal brytström	R1, R2: 2 A vid 250 V AC induktiv last, cos phi = 0,4 och V/H = 7 ms R1, R2: 2 A vid 30 V DC induktiv last, cos phi = 0,4 och V/H = 7 ms R1, R2: 5 A vid 250 V AC resistiv last, cos phi = 1 och V/H = 0 ms R1, R2: 5 A vid 30 V DC resistiv last, cos phi = 1 och V/H = 0 ms
Digital ingångsantal	7
Digital ingångstyp	Programmerbar (LI1...LI5)24 V DC (<= 30 V), med PLC nivå 1 - 3500 Ohm Konfigurerbar (LI6)24 V DC (<= 30 V), med PLC nivå 1 - 3500 Ohm Valbar PTC probe (LI6)0...6 prober - 1500 Ohm Säkerhetsingång (PWR)24 V DC (<= 30 V) - 1500 Ohm
Digital ingångslogik	Negativ logik (sink) (LI1...LI5), > 16 V (status 0), < 10 V (status 1) Positiv logik (source) (LI1...LI5), < 5 V (status 0), > 11 V (status 1) Negativ logik (sink) (LI6)om den är konfigurerad som logisk ingång, > 16 V (status 0), < 10 V (status 1) Positiv logik (source) (LI6)om den är konfigurerad som logisk ingång, < 5 V (status 0), > 11 V (status 1)
Accelerations- och retardationsramper	S, U eller anpassade Automatisk anpassning av ramp om bromskapacitet överskrids, genom att använda motstånd Linjära justerbar separat från 01-9000 s
Bromsning till stillastående	Genom DC-injektion
Skyddstyp	Mot överskridande av hastighetsbegränsning: omvandlare Mot inkommande fasförlust: omvandlare Avbrott på styrkretsen: omvandlare Fasavbrott på ingång: omvandlare Fasöverspänning: omvandlare Fasunderspänning: omvandlare Överström mellan utgångsfaserna och jord: omvandlare Överhettningsskydd: omvandlare Överspänningar i DC-bussen: omvandlare Effektborttagning: omvandlare Kortslutning mellan motorfaserna: omvandlare Termiskt skydd: omvandlare Fasfel motor: Motor Effektborttagning: Motor Termiskt skydd: Motor
Isolationsresistans	> 1 mOhm 500 v DC i en minut till jord
Frekvensupplösning	0.024/50 Hz analog ingång: 0.1 Hz displayenhet:
Anslutningstyp	1 RJ45 för Modbus (på framsidan) 1 RJ45 för Modbus (på terminal) Hane SUB-D 9 on RJ45 för CANopen
Fysiskt interface	2-tråds RS 485 för Modbus
Sändningsram	RTU för Modbus
Sändningshastighet	4800 bps, 9600 bps, 19200 bps, 38.4 Kbps för Modbus på terminal 9600 bps, 19200 bps för Modbus på framsidan 20 kbps, 50 kbps, 125 kbps, 250 kbps, 500 kbps, 1 Mbps för CANopen
Dataformat	8 bitar, 1 stopp, jämn paritet för Modbus på framsidan 8 bitar, udda jämn eller ingen konfigurerbar paritet för Modbus på terminal
Antal adresser	1...127 för CANopen 1...247 för Modbus
Åtkomstmetod	Slav CANopen
Märkning	CE
Driftsläge	Vertikalt +/- 10 grader
Produktens vikt	181 kg
Bredd	595 mm
Höjd	1190 mm
Djup	377 mm

Miljö

Ljudnivå	77 dB överensstämmer med 86/188/EEC
Dielektrisk styrka	3110 V DC mellan jord och kraft plintar 5345 V DC mellan kontroll och kraft plintar
Elektromagnetisk kompatibilitet	Genomfört radiofrekvens immunitet test nivå 3 överensstämmer med IEC 61000-4-6 Elektrisk snabb transient / burst immunitet test nivå 4 överensstämmer med IEC 61000-4-4 Elektrostatisk urladdning immunitet test nivå 3 överensstämmer med IEC 61000-4-2 Strålade radiofrekventa elektromagnetiska fält immunitet test nivå 3 överensstämmer med IEC 61000-4-3 Spänningsdippar och avbrottsökänslighets test överensstämmer med IEC 61000-4-11
Standarder	EN 61800-3 miljöer 2 kategori C3 EN 61800-3 miljöer 1 kategori C3 EN 55011 klass A grupp 2 UL Typ 1 EN/IEC 61800-5-1 IEC 60721-3-3 klass 3C2 EN/IEC 61800-3
Produktcertifieringar	NOM 117 CSA UL GOST C-Tick DNV
Föreningegrad	3 överensstämmer med EN/IEC 61800-5-1 3 överensstämmer med UL 840
Degree of protection	IP41 på övre delen överensstämmer med EN/IEC 60529 IP41 på övre delen överensstämmer med EN/IEC 61800-5-1 IP54 på undre delen överensstämmer med EN/IEC 60529 IP54 på undre delen överensstämmer med EN/IEC 61800-5-1 IP00 överensstämmer med EN/IEC 60529 IP00 överensstämmer med EN/IEC 61800-5-1 IP30 på sidodelar överensstämmer med EN/IEC 60529 IP30 på sidodelar överensstämmer med EN/IEC 61800-5-1 IP30 på frontpanelen överensstämmer med EN/IEC 60529 IP30 på frontpanelen överensstämmer med EN/IEC 61800-5-1
Vibrationsbeständighet	0.6 gn (f= 10...200 Hz) överensstämmer med EN/IEC 60068-2-6 1.5 mm peak till peak (f= 3...10 Hz) överensstämmer med EN/IEC 60068-2-6
Chocktålighet	4 gn för 11 ms överensstämmer med EN/IEC 60068-2-27
Relativ fuktighet	5...95 % utan kondensering överensstämmer med IEC 60068-2-3 5...95 % utan droppande vatten överensstämmer med IEC 60068-2-3
Omgivningstemperatur vid drift	-10...45 °C (utan nedklassning) 45...60 °C (med nedklassningsfaktor)
Omgivande lufttemperatur för lagring	-25...70 °C
Höjd över havet	<= 1000 m utan nedklassning 1000...2260 m med strömnedklassning 1 % per 100 m

Förpackningsinformation

Förpackningstyp 1	PCE
Antal i Förpackning 1	1
Förpackning 1 höjd	54,0 cm
Förpackning 1 bredd	43,0 cm
Förpackning 1 djup	123,0 cm
Förpackning 1 vikt	180,0 kg
Förpackningstyp 2	S06
Antal i Förpackning 2	1
Förpackning 2 höjd	73,5 cm
Förpackning 2 bredd	60,0 cm
Förpackning 2 djup	80,0 cm
Förpackning 2 vikt	180,0 kg

Hållbarhetsinformation

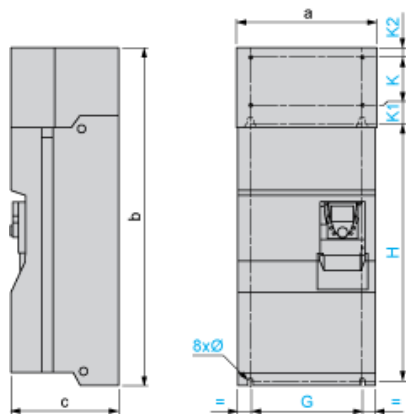
Hållbarhetsstatus	Green Premium-produkt
EU RoHS-direktiv	Proaktiv överensstämmelse (produkten utanför EU RoHS juridiska omfattning) EU RoHS-deklaration
Kvicksilverfri	Ja
RoHS-förordning Kina	RoHS-deklaration Kina
RoHS-undantagsinformation	Ja
WEEE	Produkten måste kasseras på europeiska unionens marknader enligt specifik källsortering och aldrig kasseras i hushållssopor.

Kontraktsgaranti

Garanti	18 months
---------	-----------

UL Type 1/IP 20 Drives

Dimensions with or without 1 Option Card (1)



Dimensions in mm

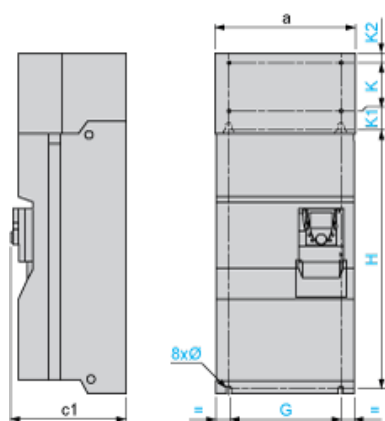
a	b	c	G	H	K	K1	K2	Ø
595	1190	377	540	920	150	75	30	11.5

Dimensions in in.

a	b	c	G	H	K	K1	K2	Ø
23.43	46.85	14.84	21.26	36.22	5.90	2.95	1.18	0.45

(1) Option cards: I/O extension cards, communication cards or "Controller Inside" programmable card.

Dimensions with 2 Option Cards (1)



Dimensions in mm

a	c1	G	H	K	K1	K2	Ø
595	392	540	920	150	75	30	11.5

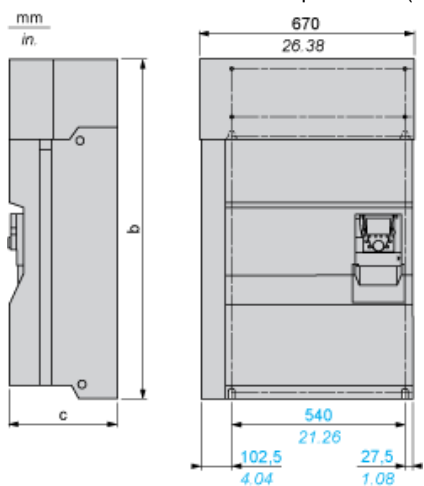
Dimensions in in.

a	c1	G	H	K	K1	K2	Ø
23.43	15.43	21.26	36.22	5.90	2.95	1.18	0.45

(1) Option cards: I/O extension cards, communication cards or "Controller Inside" programmable card.

Drive with Braking Unit VW3A7101

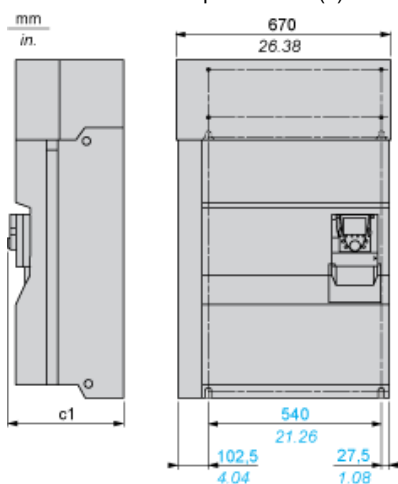
Dimensions with or without 1 Option Card (1)



b in mm	c in mm	b in in.	c in in.
1190	377	46.85	14.84

(1) Option cards: I/O extension cards, communication cards or "Controller Inside" programmable card.

Dimensions with 2 Option Cards (1)

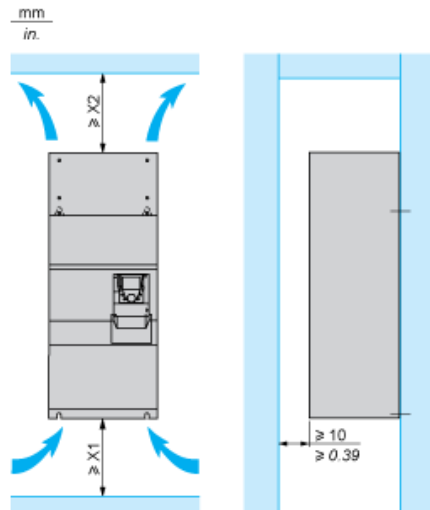


c1 in mm	c1 in in.
392	15.43

(1) Option cards: I/O extension cards, communication cards or "Controller Inside" programmable card.

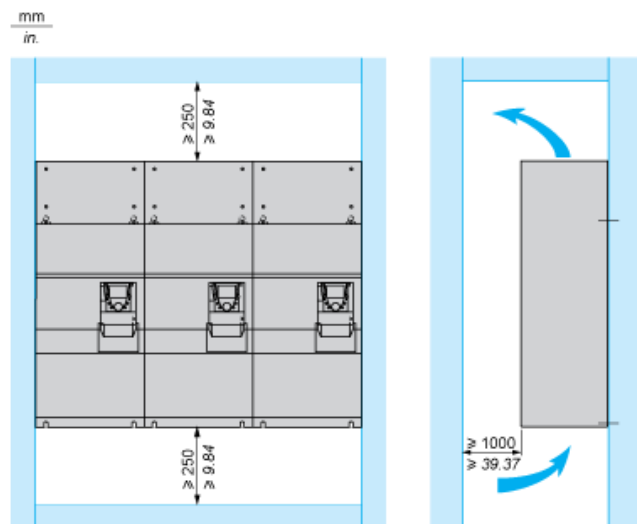
Mounting Recommendations

Clearance



X1 in mm	X2 in mm	X1 in in.	X2 in in.
150	200	5.91	7.87

These drives can be mounted side by side, observing the following mounting recommendations:

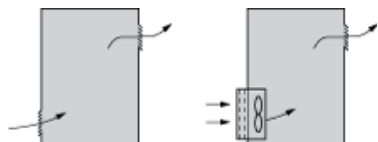


Specific Recommendations for Mounting the Drive in an Enclosure

Ventilation

To ensure proper air circulation in the drive:

- Fit ventilation grilles.
- Ensure that there is sufficient ventilation. If there is not, install a forced ventilation unit with a filter. The openings and/or fans must provide a flow rate at least equal to that of the drive fans (refer to the product characteristics).



- Use special filters with IP 54 protection.
- Remove the blanking cover from the top of the drive.

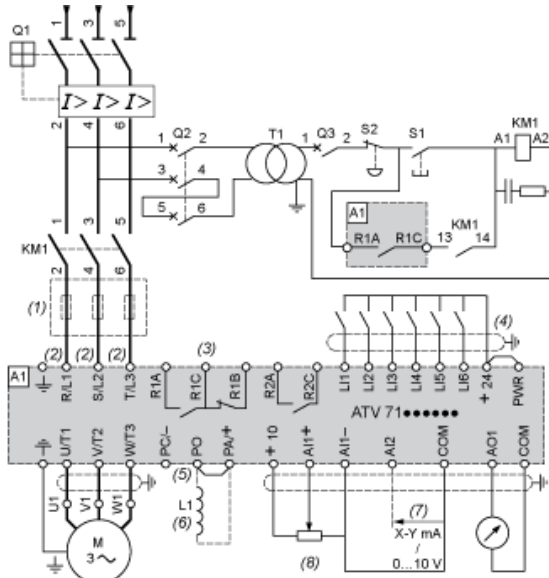
Dust and Damp Proof Metal Enclosure (IP 54)

The drive must be mounted in a dust and damp proof enclosure in certain environmental conditions: dust, corrosive gases, high humidity with risk of condensation and dripping water, splashing liquid, etc.

This enables the drive to be used in an enclosure where the maximum internal temperature reaches 50°C.

Wiring Diagram Conforming to Standards EN 954-1 Category 1, IEC/EN 61508 Capacity SIL1, in Stopping Category 0 According to IEC/EN 60204-1

Three-Phase Power Supply with Upstream Breaking via Contactor

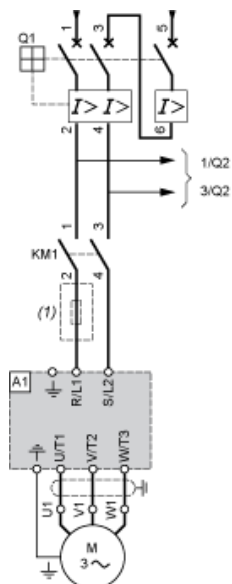


- A1 ATV61 drive
- KM1 Contactor
- L1 DC choke
- Q1 Circuit-breaker
- Q2 GV2 L rated at twice the nominal primary current of T1
- Q3 GB2CB05
- S1, XB4 B or XB5 A pushbuttons
- S2 100 VA transformer 220 V secondary
- T1 100 VA transformer 220 V secondary
- (1) Line choke (three-phase); mandatory for ATV61HC11Y...HC80Y drives (except when a special transformer is used (12-pulse)).
- (2) For ATV61HC50N4, ATV61HC63N4 and ATV61HC50Y...HC80Y drives, refer to the power terminal connections diagram.
- (3) Fault relay contacts. Used for remote signalling of the drive status.
- (4) Connection of the common for the logic inputs depends on the positioning of the SW1 switch. The above diagram shows the internal power supply switched to the "source" position (for other connection types, refer to the user guide).
- (5) There is no PO terminal on ATV61HC11Y...HC80Y drives.
- (6) Optional DC choke for ATV61H...M3, ATV61HD11M3X...HD45M3X and ATV61H075N4...HD75N4 drives. Connected in place of the strap between the PO and PA/+ terminals. For ATV61HD55M3X...HD90M3X, ATV61HD90N4...HC63N4 drives, the choke is supplied with the drive; the customer is responsible for connecting it. For ATV61W...N4 and ATV61W...N4C drives, the DC choke is integrated.
- (7) Software-configurable current (0...20 mA) or voltage (0...10 V) analog input.
- (8) Reference potentiometer.

NOTE: All terminals are located at the bottom of the drive. Fit interference suppressors on all inductive circuits near the drive or connected on the same circuit, such as relays, contactors, solenoid valves, fluorescent lighting, etc.

Wiring Diagram Conforming to Standards EN 954-1 Category 1, IEC/EN 61508 Capacity SIL1, in Stopping Category 0 According to IEC/EN 60204-1

Power Section for Single-Phase Power Supply



- A1 ATV61 drive
- KM1 Contactor
- Q1 Circuit-breaker

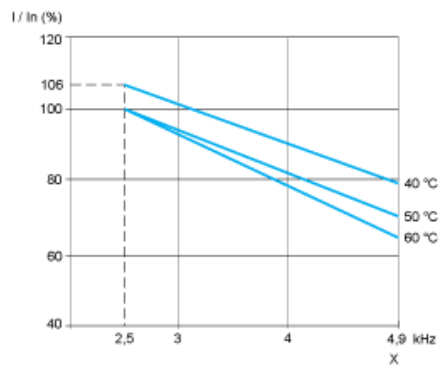
Q2 GV2 L rated at twice the nominal primary current of T1

(1) Line Choke (single-phase); mandatory for ATV61HU40M3...HU75M3 drives with a 220...240 V 50/60 Hz single-phase power supply.

NOTE: All terminals are located at the bottom of the drive. Fit interference suppressors on all inductive circuits near the drive or connected on the same circuit, such as relays, contactors, solenoid valves, fluorescent lighting, etc.

Derating Curves

The derating curves for the drive nominal current (I_n) depend on the temperature and the switching frequency. For intermediate temperatures (e.g. 55°C), interpolate between 2 curves.



X Switching frequency