

ATV650U15N4E

Frekvensomriktare, Altivar 650, 1.5 kW, 4 Amp,
380 - 480 V, 3 fas, IP55, Vägghängd, med
huvudbrytare



Produktdata

Produktområde	Altivar Process ATV600
Typ av produkt eller komponent	Frekvensomriktare
Specifik produktanvändning	Process
Enhetens korta namn	ATV650
Variant	Med huvudbrytare
Produktdestination	Asynkronmotorer Synkronmotorer
EMC-filter	Integrerad överensstämmer med EN/IEC 61800-3 kategori C2 med 50 m motorkabel max Integrerad överensstämmer med EN/IEC 61800-3 kategori C3 med 150 m motorkabel max
IP-kapslingsklass	IP55 överensstämmer med IEC 60529 IP55 överensstämmer med IEC 61800-5-1
[Us] matningsspänning	380...480 V
Typ av kylning	Forcerad konvektion
Frekvens på matningsspänning	50...60 Hz - 5...5 %
[Us] driftspänning	380...480 V - 15...10 %
Motoreffekt kW	0,75 kW (tung drift) 1,5 kW (normal drift)
Motoreffekt hp	1 Hp tung drift 2 hp normal drift
Linjeström	2,6 A vid 480 V (normal drift) 1,7 A vid 380 V (tung drift) 1,5 A vid 480 V (tung drift) 3 A vid 380 V (normal drift)
Kortslutningsström Ik3 (Isc)	50 kA
Skenbar effekt	1,2 KVA vid 480 V (tung drift) 2,2 kVA vid 480 V (normal drift)
Kontinuerlig utgångsström	2,2 A vid 4 kHz för tung drift 4 A vid 4 kHz för normal drift
Maximal transient ström	3,3 A under 60 s (tung drift) 4,4 A under 60 s (normal drift)
Asynkronmotor profil	Konstant vridmoment standard Variabel vridmomentstandard Variabel vridmomentstandard
Synkronmotor profil	Synchronous reluctance motor Permanentmagnetsmotor
Frekvensomriktarens utfrekvens	0,1...500 Hz
Nominell växlingsfrekvens	4 kHz
Switchfrekvens	4...12 kHz med nedklassningsfaktor 2...12 kHz Justerbar
Säkerhetsfunktion	STO (safe torque off) SIL 3
Digital ingångslogik	16 förinställda hastigheter

Kommunikationsprotokoll	Modbus seriell Ethernet Ethernet
Optionskort	Kommunikationsmodul, Profinet slot A: Kommunikationsmodul, DeviceNet slot A: Kommunikationsmodul, Modbus TCP/EtherNet/IP slot A: Kommunikationsmodul, CANopen daisy chain RJ45 slot A: Kommunikationsmodul, CANopen SUB-D 9 slot A: Kommunikationsmodul, CANopen skruvanslutningar slot A: Digital och analog I/O tilläggskort slot A/slot B: Relä tilläggskort slot A/slot B: Kommunikationsmodul, Ethernet IP/Modbus TCP/MD-Link slot A: Kommunikationsmodul, BACnet MS/TP Kommunikationsmodul, Ethernet Powerlink Kommunikationsmodul, Profibus DP V1 slot A:

Teknisk data

Montagesätt	Väggmonterad
Nätverkets antal faser	3 fas
Digitala utgångar	0
Diskret utgångstyp	Reläutgång R1A, R1B, R1C 250 V AC 3000 mA Reläutgång R1A, R1B, R1C 30 V DC 3000 mA Reläutgång R2A, R2C 250 V AC 5000 mA Reläutgång R2A, R2C 30 V DC 5000 mA Reläutgång R3A, R3C 250 V AC 5000 mA Reläutgång R3A, R3C 30 V DC 5000 mA
Utgångsspänning	<= matningsspänning
Tillåten temporär strömstöt	1.5 x I _n under 60 s (tung drift) 1.1 x I _n under 60 s (normal drift)
Kompensation av eftersläpning på motorn	Kan undertryckas Automatisk oavsett belastning Inte tillgänglig med permanentmagnetsmotor typ Inte tillgänglig med permanentmagnetsmotor typ
Accelerations- och retardationsramper	Linjära justerbar separat från 0.01...9999 s
Fysiskt gränssnitt	Ethernet 2-tråds RS 485
Bromsning till stillastående	Genom DC-injektion
Skyddstyp	Safe torque off: Motor Fasfel motor: Motor Termiskt skydd: omvandlare Safe torque off: omvandlare Överhettning: omvandlare Överström mellan utgångsfaserna och jord: omvandlare Överbelastning av utspänning: omvandlare Kortslutningsskydd: omvandlare Fasfel motor: omvandlare Överspänningar i DC-bussen: omvandlare Fasöverspänning: omvandlare Fasunderspänning: omvandlare Fasavbrott: omvandlare Överhastighet: omvandlare Avbrott på styrkretsen: omvandlare Termiskt skydd: Motor
Sändningshastighet	10, 100 Mbits 4800 bps, 9600 bps, 19200 bps, 38.4 Kbps
Frekvensupplösning	0.012/50 Hz analog ingång: 0.1 Hz displayenhet:
Transmission ram	RTU
Elektrisk anslutning	Skruvplint4...6 mm ² /AWG 12...AWG10 linjesidan: Skruvplint4...6 mm ² /AWG 12...AWG10 Motor: Löstagbara skruvplintar0.5...1.5 mm ² kontroll:
Anslutningstyp	RJ45 för Modbus seriell (på grafisk fjärrterminal) RJ45 för Ethernet/Modbus TCP (på grafisk fjärrterminal)
Dataformat	8 bitars, konfigurerbara udda, jämn eller ingen paritet
Typ av polarisering	Ingen impedans
Utbytesläge	Halv duplex, full duplex, automatisk Ethernet/Modbus TCP

Antal adresser	1...247 för Modbus seriell
Åtkomstmetod	Slav Modbus TCP
Matning	Intern matning för referenspotentiometer (1-10 kOhm): 10.5 V DC +/- 5 %, <10 mA, protection type: överbelastning och kortslutningsskydd Intern matning för digitala ingångar och STO: 24 V DC (21...27 V), <200 mA, protection type: överbelastning och kortslutningsskydd Extern matning för digitala ingångar: 24 V DC (19...30 V), <1,25 mA, protection type: överbelastning och kortslutningsskydd
Lokal indikering	3 LED (dubbelfärg)status inbyggd kommunikation: 4 LED (dubbelfärg)status kommunikationsmodul: 1 LED (röd)förekomst av spänning: 3 LEDlokal diagnostik:
Bredd	264 mm
Höjd	678 mm
Djup	300 mm
Produktens vikt	10,5 kg
Analoga ingångar	3
Analog ingång	Mjukvara-konfigurerbar spänning AI1, AI2, AI3: 0...10 V DC, impedans: 31.5 kOhm, upplösning 12 bits Mjukvara-konfigurerbar ström AI1, AI2, AI3: 0...20 mA, impedans: 250 Ohm, upplösning 12 bits Ingång analogt spänningsvärde AI2: - 10...10 V DC, impedans: 31.5 kOhm, upplösning 12 bits
Digital ingångsantal	8
Digital ingångstyp	Programmerbar som puls ingång DI7, DI8: 0...30 kHz, 24 V DC (<= 30 V)
Ingångkompatibilitet	PLC nivå 1 överensstämmer med IEC 65A-69 DI5, DI6: digital ingång PLC nivå 1 överensstämmer med EN/IEC 61131-2 STOA, STOB: digital ingång PLC nivå 1 överensstämmer med EN/IEC 61131-2 DI1...DI6: digital ingång
Digital ingångslogik	Positiv logik (source) (DI1...DI8), < 5 V (status 0), > 11 V (status 1) Negativ logik (sink) (DI1...DI8), > 16 V (status 0), < 10 V (status 1)
Analoga utgångar	2
Analog utgångstyp	Mjukvara-konfigurerbar spänning AQ1, AQ2: 0...10 V DC impedans 470 Ohm, upplösning 10 bitar Programvarukonfigurerbar ström AQ1, AQ2: 0...20 mA, upplösning 10 bitar Programvarukonfigurerbar ström DQ-, DQ+: 30 V DC Programvarukonfigurerbar ström DQ-, DQ+: 100 mA
Samplingslängd	5 Ms +/- 1 ms (DI5, DI6) - digital ingång 5 Ms +/- 0.1 ms (AI1, AI2, AI3) - analog ingång 10 Ms +/- 1 ms (AO1) - analog utgång 2 ms +/- 0.5 ms (DI1...DI4) - digital ingång
Noggrannhet	+/- 1 % AO1, AO2 för en temperatur variation 60 °C analog utgång +/- 0.6 % AI1, AI2, AI3 för en temperatur variation 60 °C analog ingång
Linjärt fel	: +/- 0.2 % för analog utgång AO1, AO2 : +/- 0,15 % av max värde för analog ingång AI1, AI2, AI3
Relä antal	3
Relä utgångstyp	Konfigurerbar relälogik R2: sekvensrelä NO, elektrisk beständighet 100000 cycles Konfigurerbar relälogik R3: sekvensrelä NO, elektrisk beständighet 100000 cycles Konfigurerbar relälogik R1: felrelä NO/NC, elektrisk beständighet 100000 cycles
Uppdateringstid	: 5 ms (+/- 0.5 ms) (R1, R2, R3)reläutgång
Minsta switchnings ström	: 5 mA vid 24 V DC R1, R2, R3 reläutgång
Maximal switchnings ström	: 3 A vid 30 V DC på resistiv last, cos phi = 1 R1, R2, R3 reläutgång : 2 A vid 250 V AC på induktiv last, cos phi = 0,4 och V/H = 7 ms R1, R2, R3 reläutgång : 2 A vid 30 V DC på induktiv last, cos phi = 0,4 och V/H = 7 ms R1, R2, R3 reläutgång : 3 A vid 250 V AC på resistiv last, cos phi = 1 R1, R2, R3 reläutgång
Isolation	Mellan effektuttag och kontrollanslutningar
Maximal utgångsfrekvens	500 kHz
Maximal strömstyrka in	3,0 A

Val av applikation med variabel hastighet	Food and beverage processing Övriga applikationer Mining mineral and metal Fläkt Mining mineral and metal Pump Olja och gas Fläkt Vatten och avlopp Övriga applikationer HVAC Skruv kompressor Food and beverage processing Pump Food and beverage processing Fläkt Food and beverage processing Automatisering Olja och gas Dränkbar pump (ESP) Olja och gas Vatteninjektionspump Olja och gas Jetbränslepump Olja och gas Kompressor för raffinaderi Vatten och avlopp Centrifugal pump Vatten och avlopp Positiv displacement pump Vatten och avlopp Dränkbar pump (ESP) Vatten och avlopp Skruv pump Vatten och avlopp Lobe compressor Vatten och avlopp Skruv kompressor Vatten och avlopp Centrifugal kompressor Vatten och avlopp Fläkt Vatten och avlopp Transportör Vatten och avlopp Mixer
Motoreffektområde AC-3	1.1...2 kW at 480...500 V 3 phases
Kvantitet per set	1
Montage kapsling	Väggmonterad
Miljö	
Isolationsresistans	> 1 MOhm 500 v DC i en minut till jord
Ljudnivå	52 dB överensstämmer med 86/188/EEC
Driftsläge	Vertikalt +/- 10 grader
Maximal THDI	<48 % full last överensstämmer med IEC 61000-3-12
Elektromagnetisk kompatibilitet	Strålade radiofrekventa elektromagnetiska fält immunitet test nivå 3 överensstämmer med IEC 61000-4-3 Elektrisk snabb transient / burst immunitet test nivå 4 överensstämmer med IEC 61000-4-4 1.2/50 µs - 8/20 µs immunitet test nivå 3 överensstämmer med IEC 61000-4-5 Genomfört radiofrekvens immunitet test nivå 3 överensstämmer med IEC 61000-4-6 Elektrostatisk urladdning immunitet test nivå 3 överensstämmer med IEC 61000-4-2
Föroreningsgrad	2 överensstämmer med EN/IEC 61800-5-1
Vibrationsbeständighet	1 gn (f= 13...200 Hz) överensstämmer med IEC 60068-2-6 1.5 mm peak till peak (f= 2...13 Hz) överensstämmer med IEC 60068-2-6
Chocktålighet	15 gn för 11 ms överensstämmer med IEC 60068-2-27
Relativ fuktighet	5...95 % utan kondensering överensstämmer med IEC 60068-2-3
Omgivningstemperatur vid drift	40...50 °C (med nedklassningsfaktor) -15...40 °C (utan nedklassning)
Omgivande lufttemperatur för lagring	-40...70 °C
Höjd över havet	1000...4800 m med strömnedklassning 1 % per 100 m <= 1000 m utan nedklassning
Standarder	EN/IEC 61800-3 EN/IEC 61800-3 miljöklass 1 kategori C2 EN/IEC 61800-3 miljöklass 2 kategori C3 EN/IEC 61800-5-1 IEC 61000-3-12 IEC 60721-3 IEC 61508 IEC 13849-1
Produktcertifieringar	ATEX INERIS ATEX zone 2/22 UL CSA DNV-GL ATEX zone 2/22
Märkning	CE

Standarder	EN/IEC 61800-3 EN/IEC 61800-3 environment 1 category C2 EN/IEC 61800-3 miljö 2 kategori C3 EN/IEC 61800-5-1 IEC 61000-3-12 IEC 60721-3 IEC 61508 IEC 13849-1
Överspänningskategori	III
Reglering slinga	Justerbar PID regulator
Brusnivå	52 dB
Föroreningsgrad	3

Förpackningsinformation

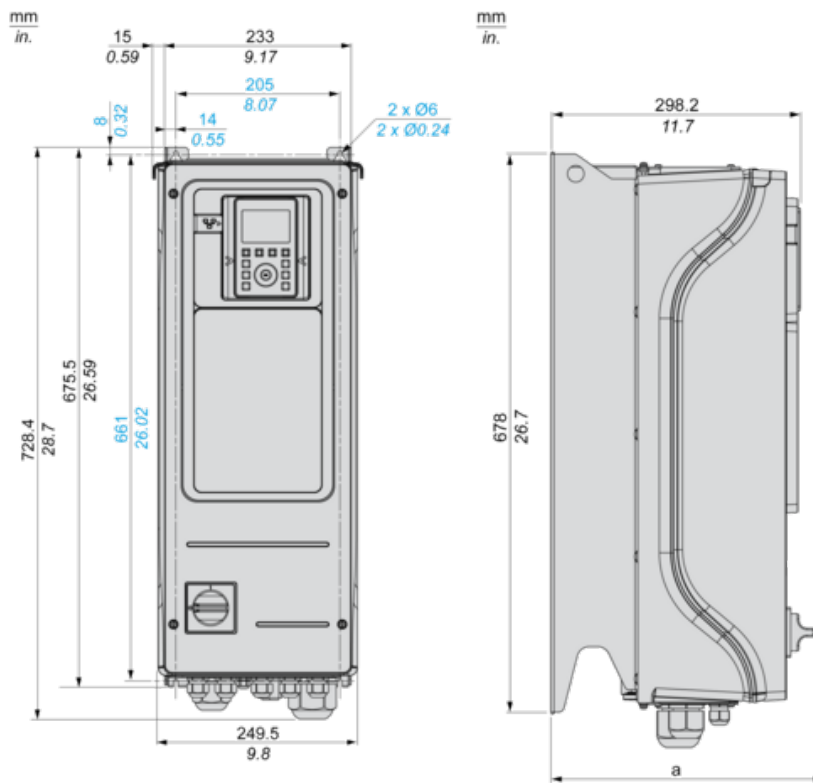
Förpackningstyp 1	Db
Antal i Förpackning 1	1
Förpackning 1 höjd	54 cm
Förpackning 1 bredd	39,2 cm
Förpackning 1 djup	80 cm
Förpackning 1 vikt	12,5 kg
Förpackningstyp 2	P06
Antal i Förpackning 2	1
Förpackning 2 höjd	75 cm
Förpackning 2 bredd	60 cm
Förpackning 2 djup	80 cm
Förpackning 2 vikt	21 kg

Hållbarhetsinformation

Hållbarhetsstatus	Green Premium-produkt
REACH-förordning	REACH-Deklaration
EU RoHS-direktiv	Proaktiv överensstämmelse (produkten utanför EU RoHS juridiska omfattning) EU RoHS-deklaration
Kvicksilverfri	Ja
RoHS-förordning Kina	RoHS-deklaration Kina
RoHS-undantagsinformation	Ja
Miljöupplysning	Produktmiljöprofil
Cirkulationsprofil	Information Om Livslängdsslut
WEEE	Produkten måste kasseras på europeiska unionens marknader enligt specifik källsortering och aldrig kasseras i hushållssopor.
Uppgradering	Uppgraderade komponenter tillgängliga

Dimensions

Front and Left Views



(a) = 300 mm (11.8 in.)

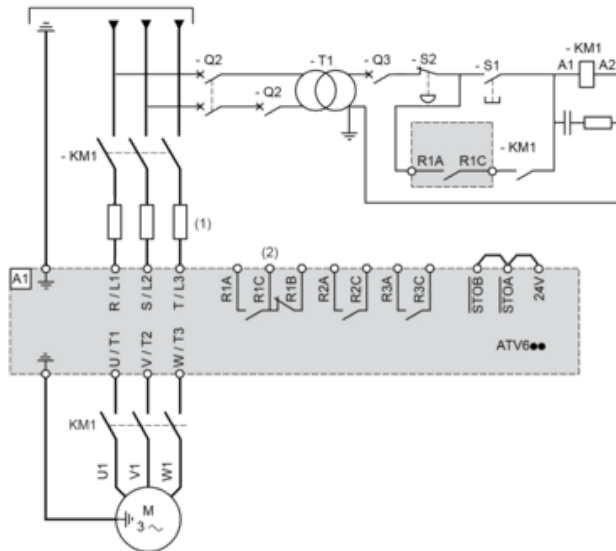
Clearances



X1	X2	X3
≥ 100 mm (3.94 in.)	≥ 100 mm (3.94 in.)	≥ 10 mm (0.39 in.)

Three-Phase Power Supply with Upstream Breaking via Line Contactor

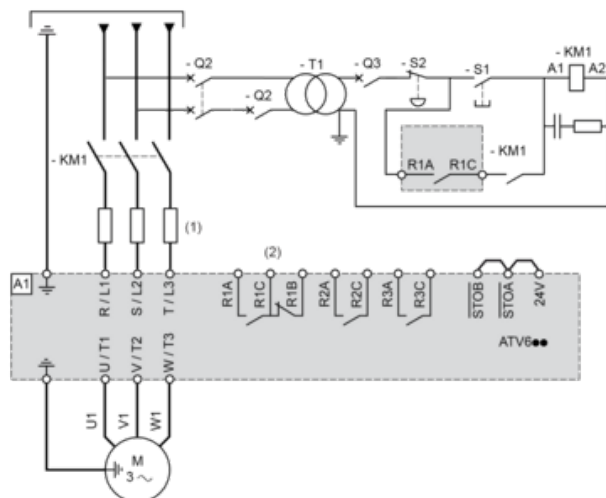
Connection diagrams conforming to standards EN 954-1 category 1 and IEC/EN 61508 capacity SIL1, stopping category 0 in accordance with standard IEC/EN 60204-1



- (1) Line choke if used
- (2) Use relay R1 set to operating state Fault to switch Off the product once an error is detected.
- A1 : Drive
- KM1 : Line Contactor
- Q2, Q3 : Circuit breakers
- S1, S2 : Pushbuttons
- T1 : Transformer for control part

Three-Phase Power Supply with Downstream Breaking via Contactor

Connection diagrams conforming to standards EN 954-1 category 1 and IEC/EN 61508 capacity SIL1, stopping category 0 in accordance with standard IEC/EN 60204-1



- (1) Line choke if used
- (2) Use relay R1 set to operating state Fault to switch Off the product once an error is detected.
- A1 : Drive
- KM1 : Contactor

Control Block Wiring Diagram



- (1) Safe Torque Off
- (2) Analog Output
- (3) Digital Input
- (4) Reference potentiometer
- (5) Analog Input
- R1A, R1B, R1C : Fault relay
- R2A, R2C : Sequence relay
- R3A, R3C : Sequence relay

Sensor Connection

It is possible to connect either 1 or 3 sensors on terminals AI2 or AI3.

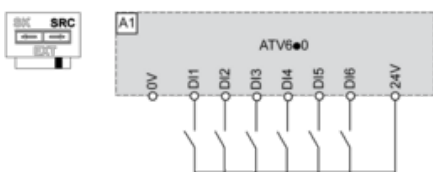


Sink / Source Switch Configuration

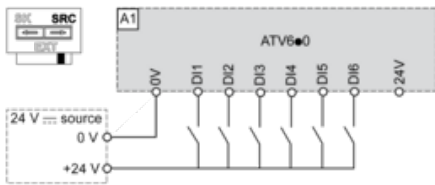
The switch is used to adapt the operation of the logic inputs to the technology of the programmable controller outputs.

- Set the switch to Source (factory setting) if using PLC outputs with PNP transistors.
- Set the switch to Ext if using PLC outputs with NPN transistors.

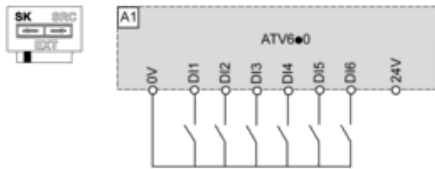
Switch Set to SRC (Source) Position Using the Output Power Supply for the Digital Inputs



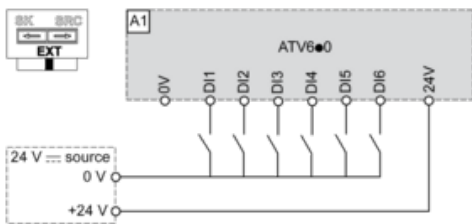
Switch Set to SRC (Source) Position and Use of an External Power Supply for the DIs



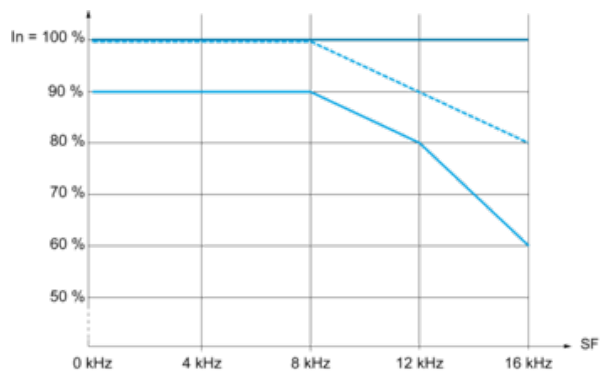
Switch Set to SK (Sink) Position Using the Output Power Supply for the Digital Inputs



Switch Set to EXT Position Using an External Power Supply for the DIs



Derating Curves



40 °C (104 °F)

45 °C (113 °F)

50 °C (122 °F)

In : Nominal Drive Current

SF : Switching Frequency