



### Produktdata

Produktområde	Altivar 71
Typ av produkt eller komponent	Frekvensomriktare
Specifik produktanvändning	Komplexa, high-power maskiner
Komponentnamn	ATV71
Motoreffekt kW	400 kW, 3 fas vid 500 V 500 kW, 3 fas vid 690 V
Motoreffekt hp	550 hp, 3 fas vid 575 V
Motorkabellängd	15 M skärmad kabel 30 m oskärmad kabel
Power supply voltage	500...690 V - 15...10 %
Nätverkets antal faser	3 fas
Linjeström	491 A för 600 V 3 fas / 600 hp 498 A för 690 V 3 fas 500 kW 544 A för 500 V 3 fas 400 kW
EMC-filter	Integrerad
Monterings sätt	Med kylfläns
Variant	Förstärkt version
Kortslutningsström I <sub>k3</sub> (Isc)	35 kA för 3 fas
Nominell utgångsström	528 A vid 2.5 kHz 575 V 3 fas / 600 hp 543 A vid 2.5 kHz 690 V 3 fas 500 kW 590 A vid 2.5 kHz 500 V 3 fas 400 kW
Maximal transient ström	885 A för 60 s 3 fas 400 kW 973,5 A för 2 s 3 fas / 600 hp 973,5 A för 2 s 3 fas 500 kW
Utgångsfrekvens	0,1...500 Hz
Nominell växlingsfrekvens	2.5 kHz
Switchfrekvens	2.5...4.9 kHz Justerbar 2.5...4.9 kHz med nedklassningsfaktor
Asynkronmotor profil	Flux vektor kontroll (FVC) med pulsgivare (strömvektor) Flux vektor kontroll utan pulsgivare (SFVC) (spänning eller strömvektor) Spänning/Frekvensförhållande (2 eller 5 punkters) ENA (Energy adaptation) system för obalanserade laster
Typ av polarisation	Ingen impedans för Modbus

### Teknisk data

Produktdestination	Asynkronmotorer Synkronmotorer
Power supply voltage limits	425...759 V
Power supply frequency	50...60 Hz - 5...5 %
Power supply frequency limits	47.5...63 Hz
Hastighetsområde	1...100 för asynkronmotor i öppet sling läge, utan varvtals återkoppling 1...1000 för asynkronmotor i läge sluten slinga med pulsgivaråterkoppling 1...50 för synkronmotor i öppet sling läge, utan varvtals återkoppling
Hastighetsnoggrannhet	+/- 0.01 % av nominell hastighet i läge sluten slinga med pulsgivaråterkoppling 0.2 T <sub>n</sub> to T <sub>n</sub> +/- 10 % av nominell eftersläpning utan hastighets återkoppling 0.2 T <sub>n</sub> to T <sub>n</sub>
Momentnoggrannhet	+/- 15 % i öppet sling läge, utan varvtals återkoppling +/- 5 % i läge sluten slinga med pulsgivaråterkoppling

Transient övermoment	170 % av nominellt motormoment +/- 10 % för 60 s varje 10 minuter 220 % av nominellt motormoment +/- 10 % för 2 s
Vridmoment inbromsning	<= 150 % med broms eller hiss motstånd 30 % utan broms motstånd
Synkronmotor profil	Vektorstyrning utan varvtalsåterkoppling
Reglering slinga	Justerbar PI regulator
Kompensation av eftersläpning på motorn	Undertryckbar Automatisk oavsett belastning Inte tillgänglig i spänning / frekvensförhållande (2 eller 5 poäng) Justerbar
Diagnostic	1 LED (röd)enhetsspänning:
Utgångsspänning	<= matningsspänning
Isolation	Elektrisk mellan kraft och manöver
Type of cable for mounting in an enclosure	UL 508 kabel med NEMA Typ 1 kit: 3 kablar vid 40 °C, koppar 75 °C / PVC IEC kabel med ett IP21 eller ett IP31 kit: 3 kablar vid 40 °C, koppar 70 °C / PVC IEC kabel utan montage kit: 1 kablar vid 45 °C, koppar 70 °C / PVC IEC kabel utan montage kit: 1 kablar vid 45 °C, koppar 90 °C / XLPE/EPR
Elektrisk anslutning	Plint, clamping capacity: 2.5 mm <sup>2</sup> , AWG 14 (AI1-/AI1+, AI2, AO1, R1A, R1B, R1C, R2A, R2B, LI1...LI6, PWR) Plint, clamping capacity: 8 x 185 mm <sup>2</sup> (PC/-, PA/+) Plint, clamping capacity: 2 x 4 x 185 mm <sup>2</sup> (R/L1.1, S/L2.1, T/L3.1, R/L1.2, S/L2.2, T/L3.2) Plint, clamping capacity: 6 x 185 mm <sup>2</sup> (U/T1, V/T2, W/T3)
Åtdragningsmoment	0,6 N.M (AI1-/AI1+, AI2, AO1, R1A, R1B, R1C, R2A, R2B, LI1...LI6, PWR) 41 N.M, 360 lb.in (PC/-, PA/+) 41 N.M, 360 lb.in (R/L1.1, S/L2.1, T/L3.1, R/L1.2, S/L2.2, T/L3.2) 41 N.m, 360 lb.in (U/T1, V/T2, W/T3)
Matning	Intern matning för referenspotentiometer (1-10 kOhm): 10.5 V DC +/- 5 %, <10 mA, protection type: överbelastning och kortslutningsskydd Intern försörjning: 24 V DC (21...27 V), <200 mA, protection type: överbelastning och kortslutningsskydd
Analoga ingångar	2
Analog ingång	Bipolär differentialsänning AI1-/AI1+: +/- 10 V DC 24 V max, upplösning 11 bitar + sign Mjukvara-konfigurerbar ström AI2: 0...20 mA, impedans: 242 Ohm, upplösning 11 bitar Mjukvara-konfigurerbar spänning AI2: 0...10 V DC 24 V max, impedans: 30000 Ohm, upplösning 11 bitar
Input sampling time	2 Ms +/- 0.5 ms (AI1-/AI1+) - analog ingång(ar) 2 Ms +/- 0.5 ms (AI2) - analog ingång(ar) 2 Ms +/- 0.5 ms (LI1...LI5) - diskret ingång(ar) 2 ms +/- 0.5 ms (LI6) om den är konfigurerad som logisk ingång - diskret ingång(ar)
Respons tid	<= 100 ms i STO (Safe Torque Off) 2 ms, tolerans +/- 0.5 ms AO1 för analog utgång(ar) 7 ms, tolerans +/- 0.5 ms R1A, R1B, R1C för diskret utgång(ar) 7 ms, tolerans +/- 0.5 ms R2A, R2B för diskret utgång(ar)
Absolute accuracy precision	+/- 0.6 % (AI1-/AI1+) för en temperatur variation 60 °C +/- 0.6 % (AI2) för en temperatur variation 60 °C +/- 1 % (AO1) för en temperatur variation 60 °C
Linjärt fel	+/- 0,15 % av max värde (AI1-/AI1+, AI2) +/- 0.2 % (AO1)
Analoga utgångar	1
Analog utgångstyp	AO1 mjukvarukonfigurerbar logisk utgång 10 V 20 mA AO1 programvarukonfigurerbar ström 0...20 mA, impedans: 500 Ohm, upplösning 10 bitar AO1 mjukvara-konfigurerbar spänning 0...10 V DC, impedans: 470 Ohm, upplösning 10 bitar
Digitala utgångar	2
Diskret utgångstyp	Konfigurerbar relälogik: (R1A, R1B, R1C) NO/NC - 100000 cycles Konfigurerbar relälogik: (R2A, R2B) NO - 100000 cycles
Minsta switchnings ström	3 mA vid 24 V DC för konfigurerbar relälogik
Maximal brytström	R1, R2: 2 A vid 250 V AC induktiv last, cos phi = 0,4 R1, R2: 2 A vid 30 V DC induktiv last, cos phi = 0,4 R1, R2: 5 A vid 250 V AC resistiv last, cos phi = 1 R1, R2: 5 A vid 30 V DC resistiv last, cos phi = 1
Digital ingångsantal	7

Digital ingångstyp	LI1...LI5: programmerbar 24 V DC med PLC nivå 1, impedans: 3500 Ohm LI6: konfigurerbar 24 V DC med PLC nivå 1, impedans: 3500 Ohm LI6: valbar PTC probe 0...6, impedans: 1500 Ohm PWR: säkerhetsingång 24 V DC, impedans: 1500 Ohm överensstämmer med ISO 13849-1 nivå d
Digital ingångslogik	Negativ logik (sink) (LI1...LI5), > 16 V (status 0), < 10 V (status 1) Positiv logik (source) (LI1...LI5), < 5 V (status 0), > 11 V (status 1) Negativ logik (sink) (LI6) om den är konfigurerad som logisk ingång, > 16 V (status 0), < 10 V (status 1) Positiv logik (source) (LI6) om den är konfigurerad som logisk ingång, < 5 V (status 0), > 11 V (status 1)
Accelerations- och retardationsramper	Linjära justerbar separat från 01-9000 s Automatisk anpassning av ramp om bromskapacitet överskrids, genom att använda motstånd S, U eller anpassade
Bromsning till stillastående	Genom DC-injektion
Skyddstyp	Mot överskridande av hastighetsbegränsning: omvandlare Mot inkommande fasförlust: omvandlare Avbrott på styrkretsen: omvandlare Fasavbrott på ingång: omvandlare Fasöverspänning: omvandlare Fasunderspänning: omvandlare Överström mellan utgångsfaserna och jord: omvandlare Överhettningsskydd: omvandlare Överspänningar i DC-bussen: omvandlare Kortslutning mellan motorfaserna: omvandlare Termiskt skydd: omvandlare Fasfel motor: Motor Effektborttagning: Motor Termiskt skydd: Motor
Isolationsresistans	> 1 mOhm 500 v DC i en minut till jord
Frekvensupplösning	0.024/50 Hz analog ingång: 0.1 Hz displayenhet:
Kommunikationsprotokoll	Modbus CANopen
Anslutningstyp	1 RJ45 för Modbus (på framsidan) 1 RJ45 för Modbus (på terminal) Hane SUB-D 9 on RJ45 för CANopen
Fysiskt interface	2-tråds RS 485 för Modbus
Sändningsram	RTU för Modbus
Sändningshastighet	4800 bps, 9600 bps, 19200 bps, 38.4 Kbps för Modbus på terminal 9600 bps, 19200 bps för Modbus på framsidan 20 kbps, 50 kbps, 125 kbps, 250 kbps, 500 kbps, 1 Mbps för CANopen
Dataformat	8 bitar, 1 stopp, jämn paritet för Modbus på framsidan 8 bitar, udda jämn eller ingen konfigurerbar paritet för Modbus på terminal
Antal adresser	1...127 för CANopen 1...247 för Modbus
Åtkomstmetod	Slav CANopen
Märkning	CE
Driftsläge	Vertikalt +/- 10 grader
Höjd	1390 mm
Djup	377 mm
Bredd	1120 mm
Produktens vikt	435 kg
Optionskort	Kommunikationskort för CC-Link Controller Inside programmerbart kort Kommunikationskort för DeviceNet Kommunikationskort för Ethernet/IP Kommunikationskort för Fipio I / O utbyggnadskort Kommunikationskort för Interbus-S Gränssnittskort för encoder Kommunikationskort för Modbus plus Kommunikationskort för Modbus TCP Kommunikationskort för Modbus/Uni-Telway Travers kort Kommunikationskort för Profibus DP Kommunikationskort för Profibus DP V1

## Miljö

Ljudnivå	77 dB överensstämmer med 86/188/EEC
Dielektrisk styrka	3110 V DC mellan jord och kraft plintar 5345 V DC mellan kontroll och kraft plintar
Elektromagnetisk kompatibilitet	1.2/50 µs - 8/20 µs immunitet test nivå 3 överensstämmer med IEC 61000-4-5 Genomfört radiofrekvens immunitet test nivå 3 överensstämmer med IEC 61000-4-6 Elektrisk snabb transient / burst immunitet test nivå 4 överensstämmer med IEC 61000-4-4 Elektrostatisk urladdning immunitet test nivå 3 överensstämmer med IEC 61000-4-2 Strålade radiofrekventa elektromagnetiska fält immunitet test nivå 3 överensstämmer med IEC 61000-4-3 Spänningsdippar och avbrottsökänslighets test överensstämmer med IEC 61000-4-11
Standarder	EN 61800-3 miljöer 2 kategori C3 EN/IEC 61800-3 IEC 60721-3-3 klass 3C2 EN 55011 klass A grupp 2 EN 61800-3 miljöer 1 kategori C3 UL Typ 1 EN/IEC 61800-5-1
Produktcertifieringar	UL NOM 117 CSA C-Tick GOST
Föreningegrad	2 överensstämmer med EN/IEC 61800-5-1 3 överensstämmer med UL 840
IP-kapslingsklass	IP41 på övre delen överensstämmer med EN/IEC 60529 IP41 på övre delen överensstämmer med EN/IEC 61800-5-1 IP54 på undre delen överensstämmer med EN/IEC 60529 IP54 på undre delen överensstämmer med EN/IEC 61800-5-1 IP00 överensstämmer med EN/IEC 60529 IP00 överensstämmer med EN/IEC 61800-5-1 IP30 på sidodelar överensstämmer med EN/IEC 60529 IP30 på sidodelar överensstämmer med EN/IEC 61800-5-1 IP30 på frontpanelen överensstämmer med EN/IEC 60529 IP30 på frontpanelen överensstämmer med EN/IEC 61800-5-1
Vibrationsbeständighet	0.6 gn (f= 10...200 Hz) överensstämmer med EN/IEC 60068-2-6 1.5 mm peak till peak (f= 3...10 Hz) överensstämmer med EN/IEC 60068-2-6
Chocktålighet	4 gn för 11 ms överensstämmer med EN/IEC 60068-2-27
Relativ fuktighet	5...95 % utan kondensering överensstämmer med IEC 60068-2-3 5...95 % utan droppande vatten överensstämmer med IEC 60068-2-3
Omgivningstemperatur vid drift	-10...50 °C (utan nedklassning)
Omgivande lufttemperatur för lagring	-25...70 °C
Höjd över havet	<= 1000 m utan nedklassning 1000...2260 m med strömnedklassning 1 % per 100 m

## Förpackningsinformation

Förpackningstyp 1	PCE
Antal i Förpackning 1	1
Förpackning 1 höjd	53,0 cm
Förpackning 1 bredd	117,0 cm
Förpackning 1 djup	145,0 cm
Förpackning 1 vikt	475,0 kg
Förpackningstyp 2	PAL
Antal i Förpackning 2	1
Förpackning 2 höjd	54,0 cm
Förpackning 2 bredd	117,0 cm
Förpackning 2 djup	145,0 cm
Förpackning 2 vikt	475,0 kg

## Hållbarhetsinformation

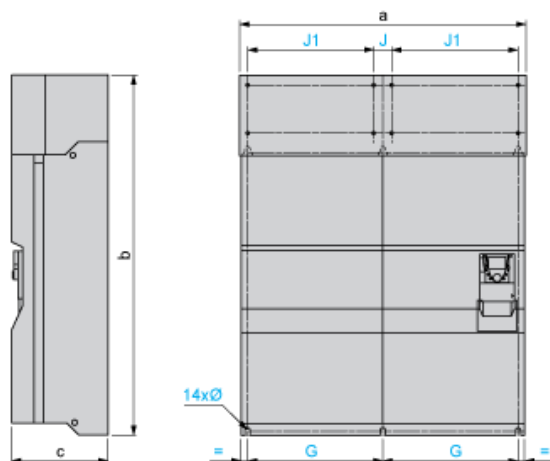
Hållbarhetsstatus	Green Premium-produkt
EU RoHS-direktiv	Proaktiv överensstämmelse (produkten utanför EU RoHS juridiska omfattning) <a href="#">EU RoHS-deklaration</a>
Kvicksilverfri	Ja
RoHS-förordning Kina	<a href="#">RoHS-deklaration Kina</a>
RoHS-undantagsinformation	<a href="#">Ja</a>
WEEE	Produkten måste kasseras på europeiska unionens marknader enligt specifik källsortering och aldrig kasseras i hushållssopor.

## Kontraktsgaranti

Garanti	18 months
---------	-----------

UL Type 1/IP 20 Drives

Dimensions with or without 1 Option Card (1)



Dimensions in mm

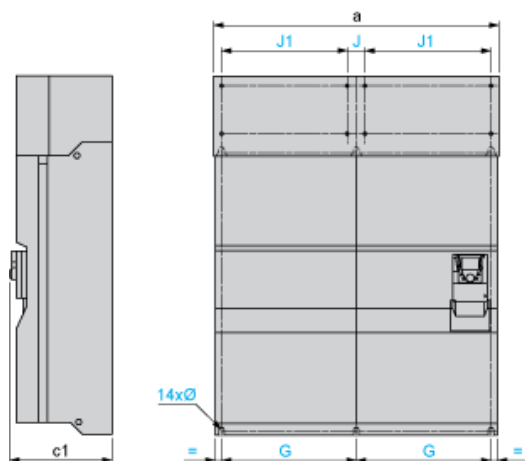
a	b	c	G	J	J1	H	K	K1	K2	Ø
1120	1390	377	532.5	75	495	1120	150	75	30	11.5

Dimensions in in.

a	b	c	G	J	J1	H	K	K1	K2	Ø
44.09	54.72	14.84	20.96	2.95	19.49	44.09	5.90	2.95	1.18	0.45

(1) Option cards: I/O extension cards, communication cards or "Controller Inside" programmable card.

Dimensions with 2 Option Cards (1)



Dimensions in mm

a	c1	G	J	J1	H	K	K1	K2	Ø
1120	392	532.5	75	495	1120	150	75	30	11.5

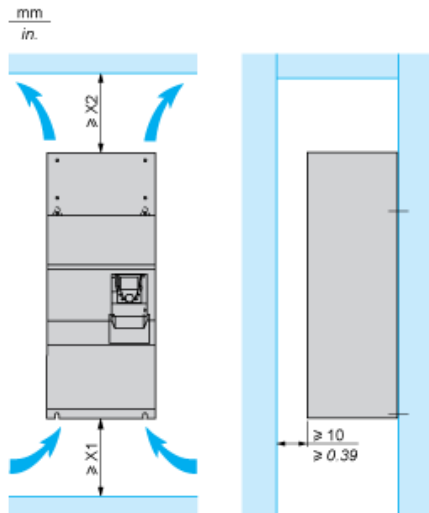
Dimensions in in.

a	c1	G	J	J1	H	K	K1	K2	Ø
44.09	15.43	20.96	2.95	19.49	44.09	5.90	2.95	1.18	0.45

(1) Option cards: I/O extension cards, communication cards or "Controller Inside" programmable card.

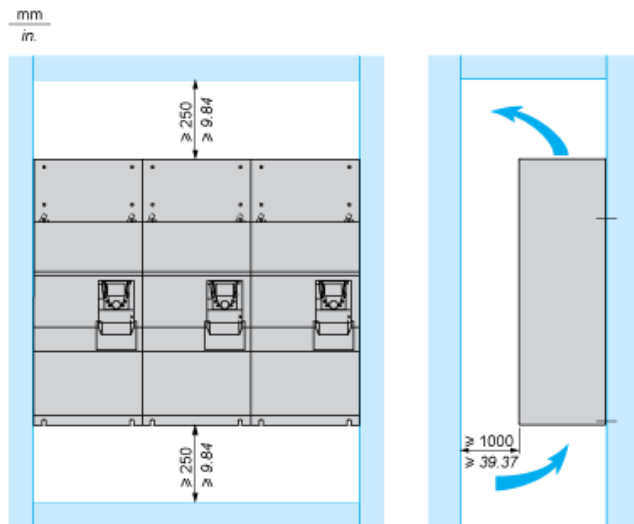
Mounting Recommendations

Clearance



X1 in mm	X2 in mm	X1 in in.	X2 in in.
250	400	9.84	15.75

These drives can be mounted side by side, observing the following mounting recommendations:

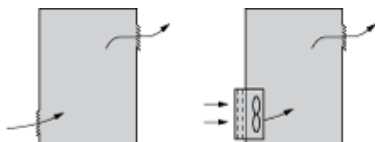


Specific Recommendations for Mounting the Drive in an Enclosure

Ventilation

To ensure proper air circulation in the drive:

- Fit ventilation grilles.
- Ensure that there is sufficient ventilation. If there is not, install a forced ventilation unit with a filter. The openings and/or fans must provide a flow rate at least equal to that of the drive fans (refer to the product characteristics).



- Use special filters with IP 54 protection.
- Remove the blanking cover from the top of the drive.

### Dust and Damp Proof Metal Enclosure (IP 54)

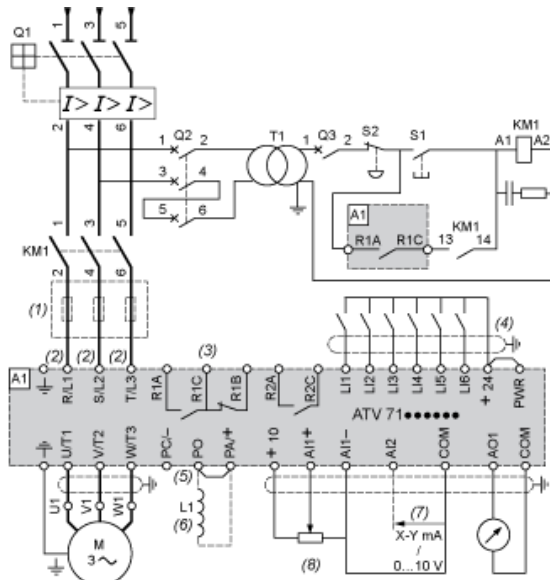
The drive must be mounted in a dust and damp proof enclosure in certain environmental conditions: dust, corrosive gases, high humidity with risk of condensation and dripping water, splashing liquid, etc.

This enables the drive to be used in an enclosure where the maximum internal temperature reaches 50°C.



Wiring Diagram Conforming to Standards EN 954-1 Category 1, IEC/EN 61508 Capacity SIL1, in Stopping Category 0 According to IEC/EN 60204-1

Three-Phase Power Supply with Upstream Breaking via Contactor



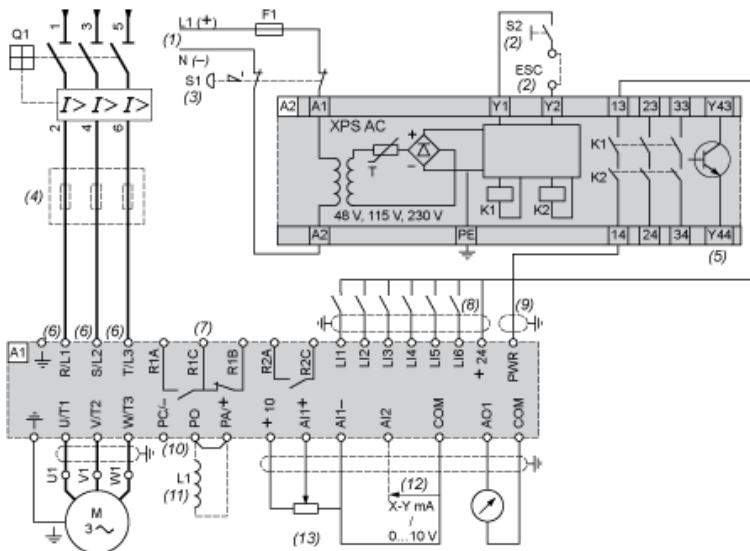
- A1 ATV71 drive
- KM1 Contactor
- L1 DC choke
- Q1 Circuit-breaker
- Q2 GV2 L rated at twice the nominal primary current of T1
- Q3 GB2CB05
- S1, XB4 B or XB5 A pushbuttons
- S2
- T1 100 VA transformer 220 V secondary
- (1) Line choke (three-phase); mandatory for ATV71HC11Y...HC63Y drives (except when a special transformer is used (12-pulse)).
- (2) For ATV71HC40N4 drives combined with a 400 kW motor, ATV71HC50N4 and ATV71HC40Y...HC63Y, refer to the power terminal connections diagram.
- (3) Fault relay contacts. Used for remote signalling of the drive status.
- (4) Connection of the common for the logic inputs depends on the positioning of the SW1 switch. The above diagram shows the internal power supply switched to the "source" position (for other connection types, refer to the user guide).
- (5) There is no PO terminal on ATV71HC11Y...HC63Y drives.
- (6) Optional DC choke for ATV71H...M3, ATV71HD11M3X...HD45M3X, ATV71•075N4...•D75N4 and ATV71P...N4Z drives. Connected in place of the strap between the PO and PA/+ terminals. For ATV71HD55M3X, HD75M3X, ATV71HD90N4...HC50N4 drives, the choke is supplied with the drive; the customer is responsible for connecting it.
- (7) Software-configurable current (0...20 mA) or voltage (0...10 V) analog input.
- (8) Reference potentiometer.

All terminals are located at the bottom of the drive. Fit interference suppressors on all inductive circuits near the drive or connected on the same circuit, such as relays, contactors, solenoid valves, fluorescent lighting, etc.

Wiring Diagram Conforming to Standards EN 954-1 Category 1, IEC/EN 61508 Capacity SIL1, in Stopping Category 0 According to IEC/EN 60204-1



## Three-Phase Power Supply, Low Inertia Machine, Vertical Movement

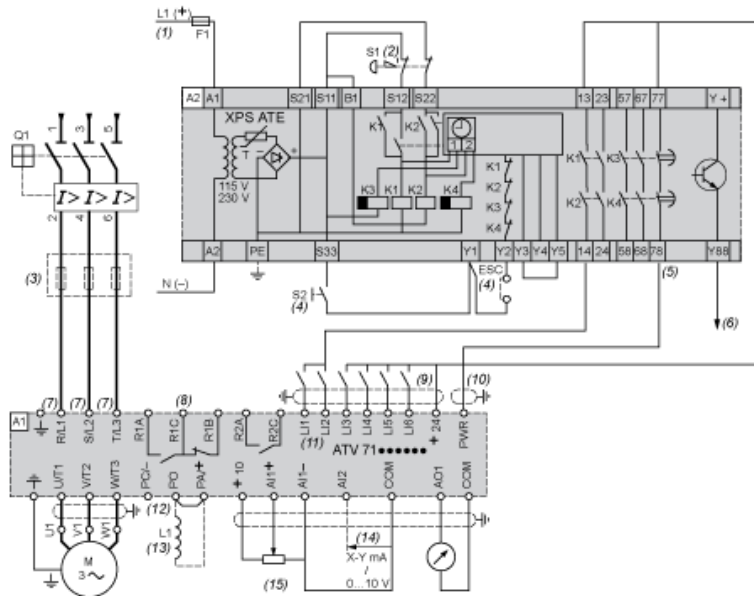


- A1 ATV71 drive
- A2 Preventa XPS AC safety module for monitoring emergency stops and switches. One safety module can manage the “Power Removal” function for several drives on the same machine. In this case, each drive must connect its PWR terminal to its + 24 V via the safety contacts on the XPS AC module. These contacts are independent for each drive.
- F1 Fuse
- L1 DC choke
- Q1 Circuit-breaker
- S1 Emergency stop button with 2 contacts
- S2 XB4 B or XB5 A pushbutton
- (1) Power supply: 24 Vdc or Vac, 48 Vac, 115 Vac, 230 Vac.
- (2) S2: resets XPS AC module on power-up or after an emergency stop. ESC can be used to set external starting conditions.
- (3) Requests freewheel stopping of the movement and activates the “Power Removal” safety function.
- (4) Line choke (three-phase), mandatory for and ATV71HC11Y...HC63Y drives (except when a special transformer is used (12-pulse)).
- (5) The logic output can be used to signal that the machine is in a safe stop state.
- (6) For ATV71HC40N4 drives combined with a 400 kW motor, ATV71HC50N4 and ATV71HC40Y...HC63Y, refer to the power terminal connections diagram.
- (7) Fault relay contacts. Used for remote signalling of the drive status.
- (8) Connection of the common for the logic inputs depends on the positioning of the SW1 switch. The above diagram shows the internal power supply switched to the “source” position (for other connection types, refer to the user guide).
- (9) Standardized coaxial cable, type RG174/U according to MIL-C17 or KX3B according to NF C 93-550, external diameter 2.54 mm / 0.09 in., maximum length 15 m / 49.21 ft. The cable shielding must be earthed.
- (10) There is no PO terminal on ATV71HC11Y...HC63Y drives.
- (11) Optional DC choke for ATV71H...M3, ATV71HD11M3X...HD45M3X, ATV71•075N4...•D75N4 and ATV71P...N4Z drives. Connected in place of the strap between the PO and PA/+ terminals. For ATV71HD55M3X, HD75M3X, ATV71HD90N4...HC50N4 drives, the choke is supplied with the drive; the customer is responsible for connecting it.
- (12) Software-configurable current (0...20 mA) or voltage (0...10 V) analog input.
- (13) Reference potentiometer.

All terminals are located at the bottom of the drive. Fit interference suppressors on all inductive circuits near the drive or connected on the same circuit, such as relays, contactors, solenoid valves, fluorescent lighting, etc.

Wiring Diagram Conforming to Standards EN 954-1 Category 3, IEC/EN 61508 Capacity SIL2, in Stopping Category 1 According to IEC/EN 60204-1

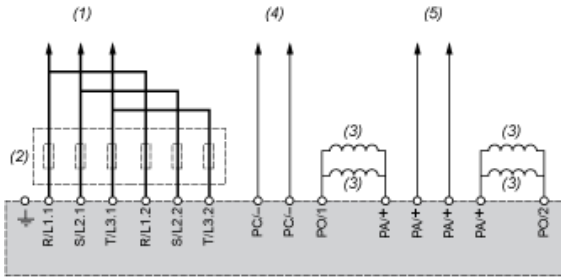
## Three-Phase Power Supply, High Inertia Machine



- A1 ATV71 drive  
A2 Preventa XPS ATE safety module for monitoring emergency stops and switches. One safety module can manage the "Power Removal" safety function for several drives on the same machine. In this case the time delay must be adjusted on the drive controlling the motor that requires the longest stopping time. In addition, each drive must connect its PWR terminal to its + 24 V via the safety contacts on the XPS ATE module. These contacts are independent for each drive.
- F1 Fuse  
L1 DC choke  
Q1 Circuit-breaker  
S1 Emergency stop button with 2 N/C contacts  
S2 Run button
- (1) Power supply: 24 Vdc or Vac, 115 Vac, 230 Vac.  
(2) Requests controlled stopping of the movement and activates the "Power Removal" safety function.  
(3) Line choke (three-phase), mandatory for ATV71HC11Y...HC63Y drives (except when a special transformer is used (12-pulse)).  
(4) S2: resets XPS ATE module on power-up or after an emergency stop. ESC can be used to set external starting conditions.  
(5) For stopping times requiring more than 30 seconds in category 1, use a Preventa XPS AV safety module which can provide a maximum time delay of 300 seconds.  
(6) The logic output can be used to signal that the machine is in a safe state.  
(7) For ATV71HC40N4 drives combined with a 400 kW motor, ATV71HC50N4 and ATV71HC40Y...HC63Y, refer to the power terminal connections diagram.  
(8) Fault relay contacts. Used for remote signalling of the drive status.  
(9) Connection of the common for the logic inputs depends on the positioning of the SW1 switch. The above diagram shows the internal power supply switched to the "source" position (for other connection types, refer to the user guide).  
(10) Standardized coaxial cable, type RG174/U according to MIL-C17 or KX3B according to NF C 93-550, external diameter 2.54 mm/0.09 in., maximum length 15 m/49.21 ft. The cable shielding must be earthed.  
(11) Logic inputs LI1 and LI2 must be assigned to the direction of rotation: LI1 in the forward direction and LI2 in the reverse direction.  
(12) There is no PO terminal on ATV71HC11Y...HC63Y drives.  
(13) Optional DC choke for ATV71H...M3, ATV71HD11M3X...HD45M3X, ATV71•075N4...•D75N4 and ATV71P...•N4Z drives. Connected in place of the strap between the PO and PA/+ terminals. For ATV71HD55M3X, HD75M3X, ATV71HD90N4...HC50N4 drives, the choke is supplied with the drive; the customer is responsible for connecting it.  
(14) Software-configurable current (0...20 mA) or voltage (0...10 V) analog input.  
(15) Reference potentiometer.

All terminals are located at the bottom of the drive. Fit interference suppressors on all inductive circuits near the drive or connected on the same circuit, such as relays, contactors, solenoid valves, fluorescent lighting, etc.

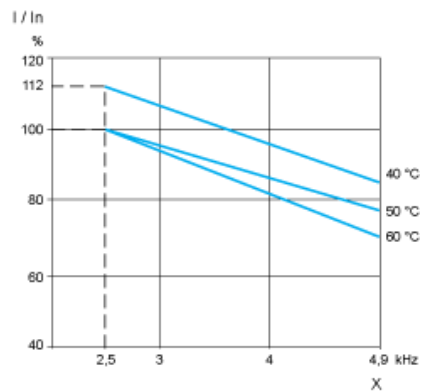
## Power Terminal Connections for the Drive Combined with a 400 kW Motor



- (1) To circuit-breaker.
- (2) Line chokes, these are mandatory for ATV71HC40Y...HC63Y drives, to be ordered separately.
- (3) DC chokes supplied as standard with ATV71HC40N4, HC50N4 drives. Not available for ATV71HC40Y...HC63Y.
- (4) To DC bus -
- (5) To DC bus +

## Derating Curves

The derating curves for the drive nominal current ( $I_n$ ) depend on the temperature and the switching frequency. For intermediate temperatures (e.g. 55°C), interpolate between 2 curves.



X Switching frequency