

ATV950C13N4F

Frekvensomriktare, Altivar 950, 132kW,
400 - 440 V, 3 fas, IP54, Vägghängd, utan
bromsmodul



Informationen i denna dokumentation innehåller allmänna beskrivningar och/eller tekniska egenskaper av prestandan av de produkter som ingår här. Denna dokumentation är inte avsedd som ett substitut och ska inte användas för att bestämma lämpligheten och tillförlitligheten hos dessa produkter för specifik användares applikationer. Det är en plikt för en sådan användare eller integratör att utföra lämplig och fullständig riskanalys, utvärdering samt tester av produkterna med respekt till relevant, särskilt program eller användning därav. Varken Schneider Electric Industries SAS eller något av dess filialer eller dotterbolag skall vara ansvariga för missbruk av informationen i detta dokument.



Produktdata

Produktområde	Altivar Process ATV901
Enhetsapplikation	Industriella applikationer
Typ av produkt eller komponent	Frekvensomriktare
Produktdestination	Asynkronmotorer Synkronmotorer
Specifik produktanvändning	Process for industrial
Variant	Med lastfrånskiljare Utan bromsmodul
Antal faser	3 fas
Montagesätt	Markstående
Kommunikationsprotokoll	Modbus TCP Ethernet/IP Modbus seriell
[Us] driftspänning	380...440 V - 15...10 %
Motoreffekt kW	132,0 kW för normal drift 110,0 kW för tung drift
Kontinuerlig utgångsström	250 A vid 2.5 kHz för normal drift 211 A vid 2.5 kHz för tung drift
EMC-filter	Integrerad With EMC plate option
IP klass	IP54
Alternativ modul	Kommunikationsmodul för Profibus DP V1 slot A: Kommunikationsmodul för Profinet slot A: Kommunikationsmodul för DeviceNet slot A: Kommunikationsmodul för EtherCAT slot A: Kommunikationsmodul för CANopen daisy chain RJ45 slot A: Kommunikationsmodul för CANopen SUB-D 9 slot A: Kommunikationsmodul för CANopen skruvanslutningar slot A: Digital och analog I/O tilläggskort slot A/slot B/slot C: Relä tilläggskort slot A/slot B/slot C: Digital encoderkort 5/12 V slot B: Analog encoderkort slot B: Resolver encoderkort slot B: Kommunikationsmodul för Ethernet Powerlink
Antal förinställda hastigheter	16 förinställda hastigheter
Asynkronmotor profil	Optimerat vridmomentläge Konstant vridmoment standard Variabel vridmomentstandard
Synkronmotor profil	Permanentmagnetsmotor Synchronous reluctance motor
Maximal utgångsfrekvens	599 Hz
Switchfrekvens	2.5...8 kHz med nedklassningsfaktor 2...8 kHz Justerbar
Nominell växlingsfrekvens	2.5 kHz
Linjeström	244,0 A vid 380 V (normal drift) 207,0 A vid 380 V (tung drift) 210,0 A vid 440 V (normal drift) 179,0 A vid 440 V (tung drift)
Skenbar effekt	161 KVA vid 400 V (normal drift) 136 kVA vid 400 V (tung drift)
Maximal transient ström	300 A under 60 s (normal drift) 317 A under 60 s (tung drift)
Nätverksfrekvens	50...60 Hz
Kortslutningsström Ik3 (Isc)	50 kA

Teknisk data

Digital ingångsantal	10
Digital ingångstyp	Programmerbar DI1...DI8, 24 V DC (≤ 30 V), impedans: 3.5 kOhm Programmerbar som puls ingång DI7, DI8: 0...30 kHz, 24 V DC (≤ 30 V) Safe torque off STO A, STOB, 24 V DC (≤ 30 V), impedans: > 2.2 kOhm
Digitala utgångar	2
Diskret utgångstyp	Logisk utgång DQ+ 0...1 kHz ≤ 30 V DC 100 mA Programmerbar som pulsingång DQ+ 0...30 kHz ≤ 30 V DC 20 mA Logisk utgång DQ- 0...1 kHz ≤ 30 V DC 100 mA
Analoga ingångar	3
Analog ingång	Mjukvara-konfigurerbar spänning AI1, AI2, AI3: 0...10 V DC, impedans: 30 kOhm, upplösning 12 bits Mjukvara-konfigurerbar ström AI1, AI2, AI3: 0...20 mA/4...20 mA, impedans: 250 Ohm, upplösning 12 bits
Analoga utgångar	2
Analog utgångstyp	Mjukvara-konfigurerbar spänning AQ1, AQ2: 0...10 V DC impedans 470 Ohm, upplösning 10 bitar Programvarukonfigurerbar ström AQ1, AQ2: 0...20 mA impedans 500 Ohm, upplösning 10 bitar
Relä antal	3
Relä utgångstyp	Konfigurerbar relälogik R1: felrelä NO/NC, elektrisk beständighet 100000 cycles Konfigurerbar relälogik R2: sekvensrelä NO, elektrisk beständighet 1000000 cycles Konfigurerbar relälogik R3: sekvensrelä NO, elektrisk beständighet 1000000 cycles
Maximal switchnings ström	: 3 A vid 250 V AC på resistiv last, $\cos \phi = 1$ R1 reläutgång : 3 A vid 30 V DC på resistiv last, $\cos \phi = 1$ R1 reläutgång : 2 A vid 250 V AC på induktiv last, $\cos \phi = 0,4$ och V/H = 7 ms R1 reläutgång : 2 A vid 30 V DC på induktiv last, $\cos \phi = 0,4$ och V/H = 7 ms R1 reläutgång : 5 A vid 250 V AC på resistiv last, $\cos \phi = 1$ R2, R3 reläutgång : 5 A vid 30 V DC på resistiv last, $\cos \phi = 1$ R2, R3 reläutgång : 2 A vid 250 V AC på induktiv last, $\cos \phi = 0,4$ och V/H = 7 ms R2, R3 reläutgång : 2 A vid 30 V DC på induktiv last, $\cos \phi = 0,4$ och V/H = 7 ms R2, R3 reläutgång
Minsta switchnings ström	: 5 mA vid 24 V DC R1, R2, R3 reläutgång
Fysiskt gränssnitt	Ethernet 2-tråds RS 485
Typ av kontakt	2 RJ45 1 RJ45
Åtkomstmetod	Slav Modbus TCP
Sändningshastighet	10, 100 Mbits 4.8 kbps 9600 bit/s 19200 bit/s
Transmission ram	RTU
Antal adresser	1...247
Dataformat	8 bitars, konfigurerbara udda, jämn eller ingen paritet
Typ av polarisering	Ingen impedans
4 kvadrantdrift möjligt	Falsk
Accelerations- och retardationsramper	Linjära justerbar separat från 0.01...9999 s
Kompensation av eftersläpning på motorn	Inte tillgänglig med permanentmagnetsmotor typ Automatisk oavsett belastning Kan undertryckas Justerbar
Bromsning till stillastående	Genom DC-injektion
Integrerad bromschopper	Falsk
Maximal strömstyrka in	244,0 A
Maximal utspänning	440,0 V
Relativ symmetrisk nätfrekvens tolerans	5 %
Baslastström vid hög överbelastning	211,0 A
Baslastström vid låg överbelastning	250,0 A
Förlusteffekt i W	3150 W 2.5 kHz (normal drift) 2520 W 2.5 kHz (tung drift)
Med säkerhetsfunktion Safely Limited Speed (SLS)	Sann

Med säkerhetsfunktion Safe brake management (SBC / SBT)	Sann
Med säkerhetsfunktion Safe Operating Stop (SOS)	Falsk
Med säkerhetsfunktion Safe Position (SP)	Falsk
Med säkerhetsfunktion Safe programmable logic	Falsk
Med säkerhetsfunktion Safe Speed Monitor (SSM)	Falsk
Med säkerhetsfunktion Safe Stop 1 (SS1)	Sann
Med säkerhetsfunktion Safe Stop 2 (SS2)	Falsk
Med säkerhetsfunktion Safe torque off (STO)	Sann
Med säkerhetsfunktion Safely Limited Position (SLP)	Falsk
Med säkerhetsfunktion Safe Direction (SDI)	Falsk
Skyddstyp	Termiskt skydd: Motor Safe torque off: Motor Fasfel motor: Motor Termiskt skydd: omvandlare Safe torque off: omvandlare Överhettning: omvandlare Överström mellan utgångsfaserna och jord: omvandlare Överbelastning av utspänning: omvandlare Kortslutningsskydd: omvandlare Fasfel motor: omvandlare Överspänningar i DC-bussen: omvandlare Fasöverspänning: omvandlare Fasunderspänning: omvandlare Fasavbrott: omvandlare Överhastighet: omvandlare Avbrott på styrkretsen: omvandlare
Kvantitet per set	1
Bredd	400 mm
Höjd	2350 mm
Djup	669 mm
Produktens vikt	310 kg
Elektrisk anslutning	Lösttagbara skruvplintar 0.5...1.5 mm ² kontroll: M12 bar linjesidan: M12 bar Motor:
Sändningshastighet	10/100 Mbit/s för Ethernet IP/Modbus TCP 4.8, 9.6, 19.2, 38.4 kbit/s för Modbus seriell
Utbytesläge	Halv duplex, full duplex, automatisk Ethernet IP/Modbus TCP
Dataformat	8 bitars, konfigurerbara udda, jämn eller ingen paritet för Modbus seriell
Typ av polarisation	Ingen impedans för Modbus seriell
Antal adresser	1...247 för Modbus seriell
Matning	Extern matning för digitala ingångar: 24 V DC (19...30 V), <1,25 mA, protection type: överbelastning och kortslutningsskydd Intern matning för referenspotentiometer (1-10 kOhm): 10.5 V DC +/- 5 %, <10 mA, protection type: överbelastning och kortslutningsskydd Intern matning för digitala ingångar och STO: 24 V DC (21...27 V), <200 mA, protection type: överbelastning och kortslutningsskydd
Lokal indikering	LED 3 (enkel/tvåfärgade) lokal diagnostik: LED 5 (dubbel-färg) status inbyggd kommunikation: LED 2 (dubbel-färg) status kommunikationsmodul: LED 1 (röd) förekomst av spänning:
Ingångkompatibilitet	PLC nivå 1 överensstämmer med EN/IEC 61131-2 DI1...DI8: digital ingång PLC nivå 1 överensstämmer med IEC 65A-69 DI7, DI8: pulsingång PLC nivå 1 överensstämmer med EN/IEC 61131-2 STOA, STOB: digital ingång
Digital ingångslogik	Positiv logik (source) (DI1...DI8), < 5 V (status 0), > 11 V (status 1) Negativ logik (sink) (DI1...DI8), > 16 V (status 0), < 10 V (status 1) Positiv logik (source) (DI7, DI8), < 0.6 V (status 0), > 2.5 V (status 1) Positiv logik (source) (STOA, STOB), < 5 V (status 0), > 11 V (status 1)
Samplingslängd	2 Ms +/- 0.5 ms (DI1...DI8) - digital ingång 5 Ms +/- 1 ms (DI7, DI8) - pulsingång 1 Ms +/- 1 ms (AI1, AI2, AI3) - analog ingång 5 ms +/- 1 ms (AQ1, AQ2) - analog utgång
Noggrannhet	+/- 0.6 % AI1, AI2, AI3 för en temperatur variation 60 °C analog ingång +/- 1 % AQ1, AQ2 för en temperatur variation 60 °C analog utgång
Linjärt fel	: +/- 0,15 % av max värde för analog ingång AI1, AI2, AI3 : +/- 0.2 % för analog utgång AQ1, AQ2
Uppdateringstid	: 5 ms (+/- 0.5 ms) (R1, R2, R3) reläutgång
Isolation	Mellan effekttuttag och kontrollanslutningar

Miljö

Höjd över havet	<= 1000 m utan nedklassning 1000...4800 m med strömnedklassning 1 % per 100 m
Driftsläge	Vertikalt +/- 10 grader
Produktcertifieringar	TÜV CSA
Märkning	CE
Standarder	UL 508C EN/IEC 61800-3 EN/IEC 61800-5-1 IEC 61000-3-12 IEC 60721-3 IEC 61508 IEC 13849-1
Maximal THDI	<48 % full last överensstämmer med IEC 61000-3-12
Monterings sätt	In floor-standing enclosure
Elektromagnetisk kompatibilitet	Elektrostatisk urladdning immunitet test nivå 3 överensstämmer med IEC 61000-4-2 Strålade radiofrekventa elektromagnetiska fält immunitet test nivå 3 överensstämmer med IEC 61000-4-3 Elektrisk snabb transient / burst immunitet test nivå 4 överensstämmer med IEC 61000-4-4 1.2/50 µs - 8/20 µs immunitet test nivå 3 överensstämmer med IEC 61000-4-5 Genomfört radiofrekvens immunitet test nivå 3 överensstämmer med IEC 61000-4-6
Miljöklass (under drift)	Klass 3C3 enligt IEC 60721-3-3 Klass 3S3 enligt IEC 60721-3-3
Maximal acceleration under stötdämpning (under drift)	150 m/s ² at 11 ms
Maximal acceleration under vibrationsspänning (under drift)	10 m/s ² at 13...200 Hz
Maximal avböjning under vibrationsbelastning (under drift)	1.5 mm at 2...13 Hz
Tillåten relativ luftfuktighet (under drift)	Klass 3K5 enligt EN 60721-3
Volym av kylluft	720 m ³ /h
Överspänningskategori	III
Reglering slinga	Justerbar PID regulator
Isolationsresistans	> 1 MOhm 500 v DC i en minut till jord
Ljudnivå	69 dB överensstämmer med 86/188/EEC
Vibrationsbeständighet	1.5 mm peak till peak (f= 2...13 Hz) överensstämmer med IEC 60068-2-6 1 gn (f= 13...200 Hz) överensstämmer med IEC 60068-2-6
Chocktålighet	15 gn för 11 ms överensstämmer med IEC 60068-2-27
Miljökaraktäristik	Kemisk föroreningsresistans klass 3C3 överensstämmer med EN/IEC 60721-3-3 Damm föroreningsresistans klass 3S3 överensstämmer med EN/IEC 60721-3-3
Relativ fuktighet	5...95 % utan kondensering överensstämmer med IEC 60068-2-3
Omgivningstemperatur vid drift	-15...40 °C (utan nedklassning) 40...50 °C (med nedklassningsfaktor)
Brusnivå	69 dB
Föroreningsgrad	2
Omgivningens lufttransporttemperatur	-40...70 °C
Omgivande lufttemperatur för lagring	-40...70 °C

Förpackningsinformation

Förpackningstyp 1	Db
Antal i Förpackning 1	1
Förpackning 1 höjd	238,5 cm
Förpackning 1 bredd	120,0 cm
Förpackning 1 djup	110,0 cm
Förpackning 1 vikt	400,0 kg
Förpackningstyp 2	PAL
Antal i Förpackning 2	1

Förpackning 2 höjd	252,5 cm
Förpackning 2 bredd	120,0 cm
Förpackning 2 djup	110,0 cm
Förpackning 2 vikt	400,0 kg

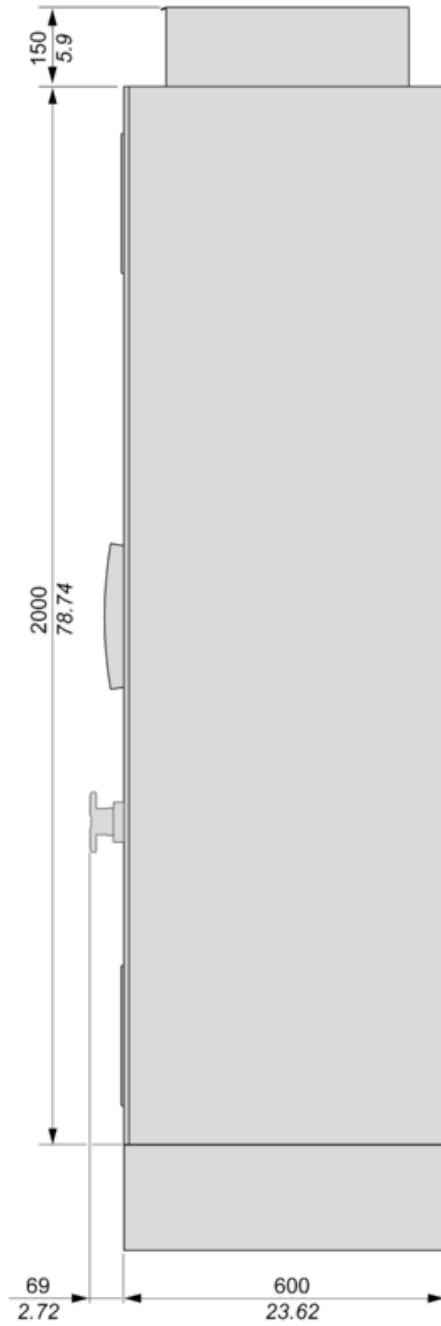
Hållbarhetsinformation

Hållbarhetsstatus	Green Premium-produkt
REACH-förordning	REACH-Deklaration
EU RoHS-direktiv	Proaktiv överensstämmelse (produkten utanför EU RoHS juridiska omfattning) EU RoHS-deklaration
Kvicksilverfri	Ja
RoHS-förordning Kina	RoHS-deklaration Kina
RoHS-undantagsinformation	Ja
Miljöupplysning	Produktmiljöprofil
Cirkulationsprofil	Information Om Livslängdsslut
WEEE	Produkten måste kasseras på europeiska unionens marknader enligt specifik källsortering och aldrig kasseras i hushållssopor.
Take-back	Take-back program available

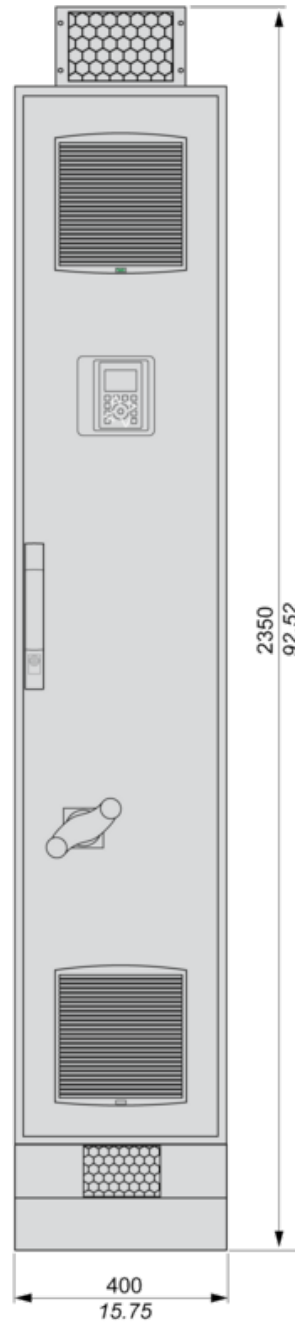
Dimensions

Right and Front View

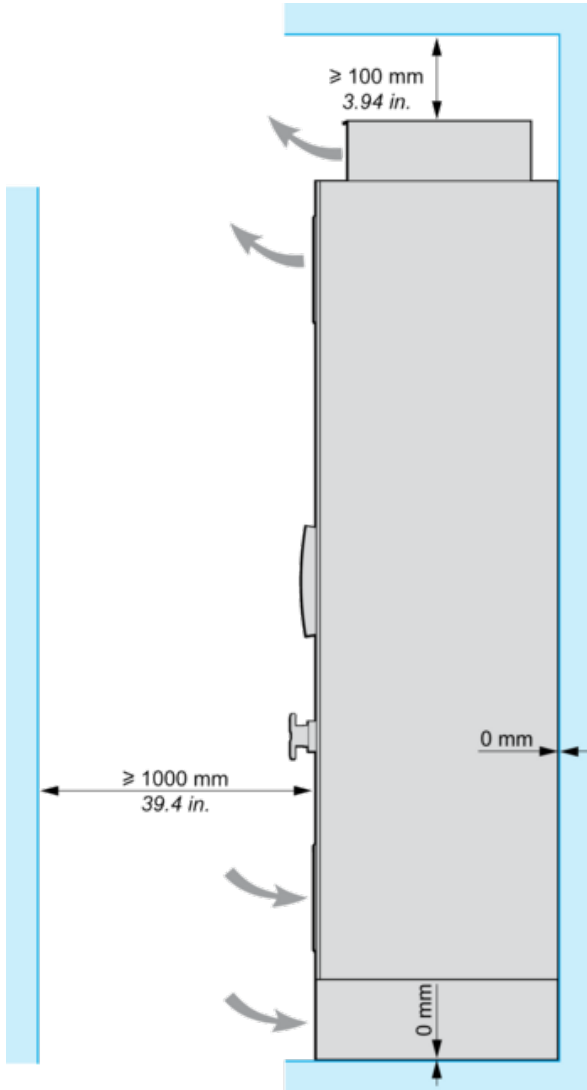
$\frac{\text{mm}}{\text{in.}}$



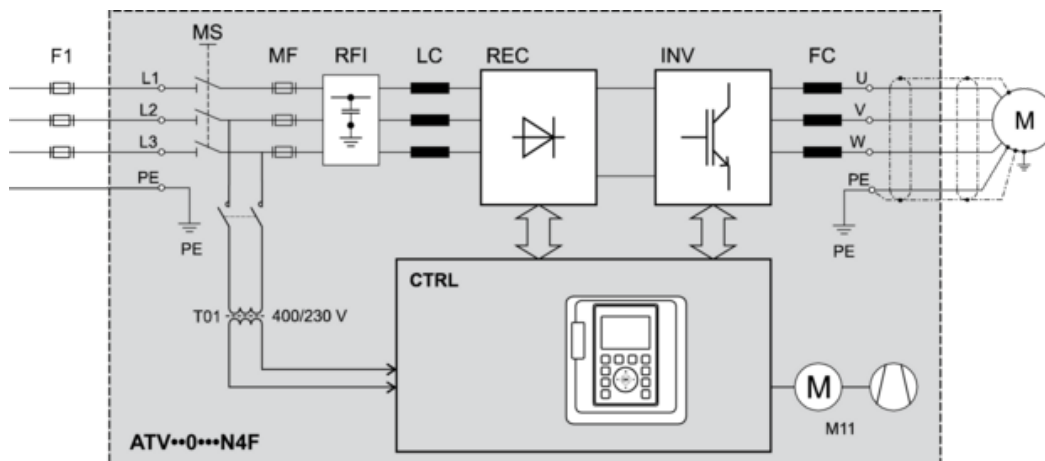
$\frac{\text{mm}}{\text{in.}}$



Clearances

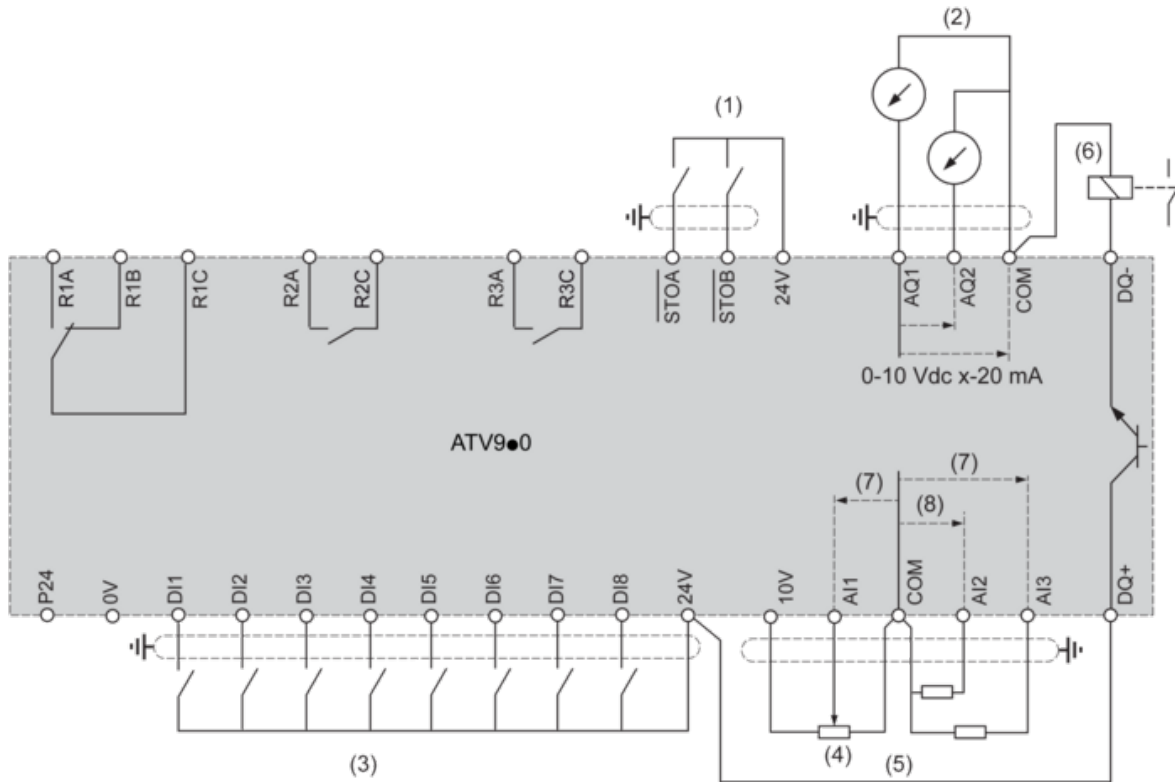


Floor Standing Drive Circuit Diagram



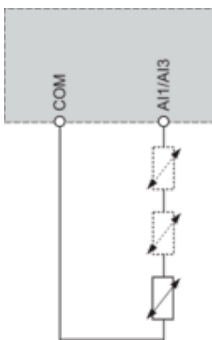
- F1 External pre-fuse or circuit breaker
- MS Built-in main switch (only available on IP54 drives)
- T01 Control transformer 400 / 230 V AC
- MF aR fuses
- RFI Built-in RFI filter
- LC Line reactor choke
- REC Rectifier module
- INV Inverter module
- FC dv/dt filter (from 355 kW the dv/dt filter choke 150 m is built-in as standard)
- CTRL Control panel
- M11 Fan in enclosure door

Control Block Wiring Diagram



- (1) Safe Torque Off
 - (2) Analog Output
 - (3) Digital Input
 - (4) Reference potentiometer
 - (5) Analog Input
 - (6) Digital Output
 - (7) 0-10 Vdc, x-20 mA
 - (8) 0-10 Vdc, -10 Vdc...+10 Vdc
- R1A, R1B, R1C : Fault relay
 R2A, R2C : Sequence relay
 R3A, R3C : Sequence relay

Sensor Connection



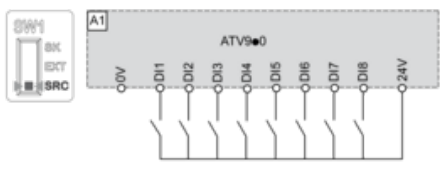
It is possible to connect either 1 or 3 sensors on terminals AI1 or AI3

Sink / Source Switch Configuration

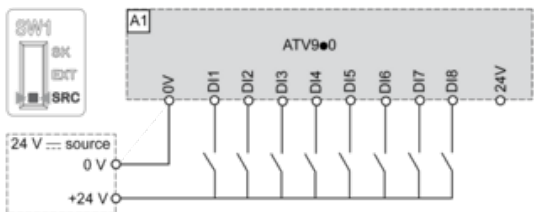
The switch is used to adapt the operation of the logic inputs to the technology of the programmable controller outputs.

- Set the switch to Source (factory setting) if using PLC outputs with PNP transistors.
- Set the switch to Ext if using PLC outputs with NPN transistors.

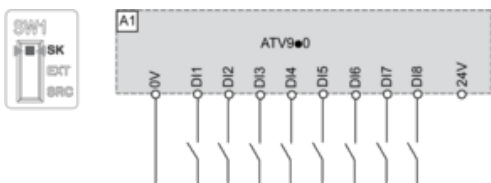
Switch Set to SRC (Source) Position Using the Output Power Supply for the Digital Inputs



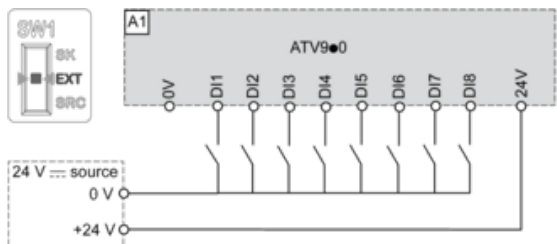
Switch Set to SRC (Source) Position and Use of an External Power Supply for the DIs



Switch Set to SK (Sink) Position Using the Output Power Supply for the Digital Inputs

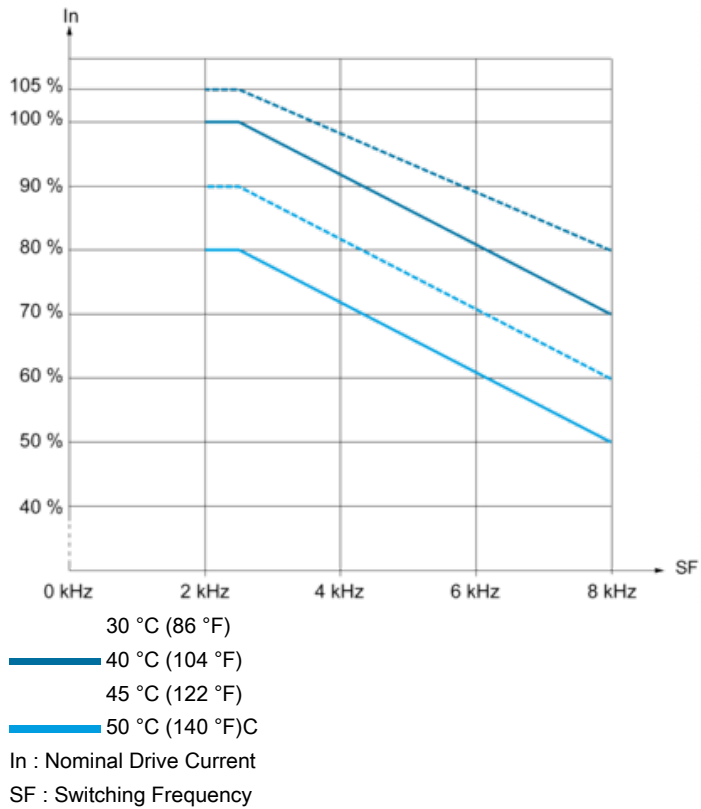


Switch Set to EXT Position Using an External Power Supply for the DIs



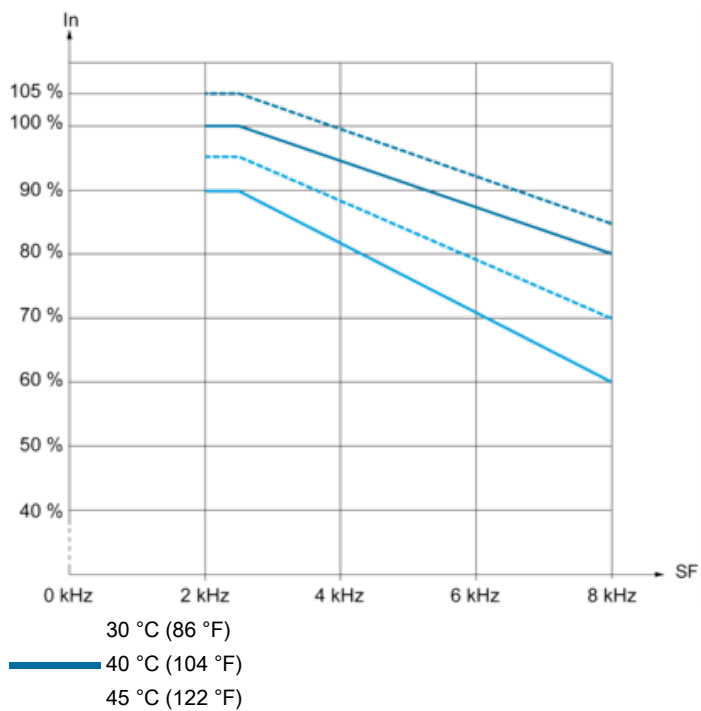
Derating Curves

Normal Duty



Derating Curves

Heavy Duty



50 °C (140 °F)C

In : Nominal Drive Current

SF : Switching Frequency