

# ATV950U55N4E

Frekvensomriktare, Altivar 950, 5,5kW,  
400 - 480 V, 3 fas, IP55, Vägghängd, med  
huvudbrytare

---



## Produktdata

Produktområde	Altivar Process ATV901
Enhetsapplikation	Industriella applikationer
Typ av produkt eller komponent	Frekvensomriktare
Produktdestination	Asynkronmotorer Synkronmotorer
Specifik produktanvändning	Process for industrial
Variant	Med broms chopper Med lastfrånskiljare
Antal faser	3 fas
Montagesätt	Väggmonterad
Kommunikationsprotokoll	Ethernet/IP Modbus TCP Modbus seriell
[Us] driftspänning	380...480 V - 15...10 %
Motoreffekt kW	5,5 kW för normal drift 4,0 kW för tung drift
Motoreffekt hp	7,5 Hp för normal drift 5,0 hp för tung drift
Kontinuerlig utgångsström	12,7 A vid 4 kHz för normal drift 9,3 A vid 4 kHz för tung drift
EMC-filter	Integrerad With EMC plate option
IP klass	IP55
Kapslingsklass	UL typ 1
Alternativ modul	Kommunikationsmodul för Profibus DP V1 slot A: Kommunikationsmodul för Profinet slot A: Kommunikationsmodul för DeviceNet slot A: Kommunikationsmodul för EtherCAT slot A: Kommunikationsmodul för CANopen daisy chain RJ45 slot A: Kommunikationsmodul för CANopen SUB-D 9 slot A: Kommunikationsmodul för CANopen skruvanslutningar slot A: Digital och analog I/O tilläggskort slot A/slot B/slot C: Relä tilläggskort slot A/slot B/slot C: Digital encoderkort 5/12 V slot B: Analog encoderkort slot B: Resolver encoderkort slot B: Kommunikationsmodul för Ethernet Powerlink
Antal förinställda hastigheter	16 förinställda hastigheter
Asynkronmotor profil	Konstant vridmoment standard Optimerat vridmomentläge Variabel vridmomentstandard
Synkronmotor profil	Permanentmagnetsmotor Synchronous reluctance motor
Maximal utgångsfrekvens	599 Hz
Switchfrekvens	2...16 kHz Justerbar 4...16 kHz med nedklassningsfaktor
Nominell växlingsfrekvens	4 kHz
Linjeström	10,4 A vid 380 V (normal drift) 8,0 A vid 380 V (tung drift) 9,1 A vid 480 V (normal drift) 7,2 A vid 480 V (tung drift)
Skenbar effekt	7,6 KVA vid 480 V (normal drift) 6 kVA vid 480 V (tung drift)
Maximal transient ström	15,2 A under 60 s (normal drift) 14 A under 60 s (tung drift)

Nätverksfrekvens	50...60 Hz
Kortslutningsström I <sub>k3</sub> (I <sub>sc</sub> )	50 kA

## Teknisk data

Digital ingångsantal	10
Digital ingångstyp	Programmerbar DI1...DI8, 24 V DC ( $\leq 30$ V), impedans: 3.5 kOhm Programmerbar som puls ingång DI7, DI8: 0...30 kHz, 24 V DC ( $\leq 30$ V) Safe torque off STOA, STOB, 24 V DC ( $\leq 30$ V), impedans: $> 2.2$ kOhm
Digitala utgångar	2
Diskret utgångstyp	Logisk utgång DQ+ 0...1 kHz $\leq 30$ V DC 100 mA Programmerbar som pulsingång DQ+ 0...30 kHz $\leq 30$ V DC 20 mA Logisk utgång DQ- 0...1 kHz $\leq 30$ V DC 100 mA
Analoga ingångar	3
Analog ingång	Mjukvara-konfigurerbar spänning AI1, AI2, AI3: 0...10 V DC, impedans: 30 kOhm, upplösning 12 bits Mjukvara-konfigurerbar ström AI1, AI2, AI3: 0...20 mA/4...20 mA, impedans: 250 Ohm, upplösning 12 bits
Analoga utgångar	2
Analog utgångstyp	Mjukvara-konfigurerbar spänning AQ1, AQ2: 0...10 V DC impedans 470 Ohm, upplösning 10 bitar Programvarukonfigurerbar ström AQ1, AQ2: 0...20 mA impedans 500 Ohm, upplösning 10 bitar
Relä antal	3
Relä utgångstyp	Konfigurerbar relälogik R1: felrelä NO/NC, elektrisk beständighet 100000 cycles Konfigurerbar relälogik R2: sekvensrelä NO, elektrisk beständighet 1000000 cycles Konfigurerbar relälogik R3: sekvensrelä NO, elektrisk beständighet 1000000 cycles
Maximal switchnings ström	: 3 A vid 250 V AC på resistiv last, $\cos \phi = 1$ R1 reläutgång : 3 A vid 30 V DC på resistiv last, $\cos \phi = 1$ R1 reläutgång : 2 A vid 250 V AC på induktiv last, $\cos \phi = 0,4$ och V/H = 7 ms R1 reläutgång : 2 A vid 30 V DC på induktiv last, $\cos \phi = 0,4$ och V/H = 7 ms R1 reläutgång : 5 A vid 250 V AC på resistiv last, $\cos \phi = 1$ R2, R3 reläutgång : 5 A vid 30 V DC på resistiv last, $\cos \phi = 1$ R2, R3 reläutgång : 2 A vid 250 V AC på induktiv last, $\cos \phi = 0,4$ och V/H = 7 ms R2, R3 reläutgång : 2 A vid 30 V DC på induktiv last, $\cos \phi = 0,4$ och V/H = 7 ms R2, R3 reläutgång
Minsta switchnings ström	: 5 mA vid 24 V DC R1, R2, R3 reläutgång
Fysiskt gränssnitt	Ethernet 2-tråds RS 485
Typ av kontakt	2 RJ45 1 RJ45
Åtkomstmetod	Slav Modbus TCP
Sändningshastighet	10, 100 Mbits 4.8 kbps 9600 bit/s 19200 bit/s
Transmission ram	RTU
Antal adresser	1...247
Dataformat	8 bitars, konfigurerbara udda, jämn eller ingen paritet
Typ av polarisering	Ingen impedans
4 kvadrantdrift möjligt	Sann
Accelerations- och retardationsramper	Linjära justerbar separat från 0.01...9999 s
Kompensation av eftersläpning på motorn	Automatisk oavsett belastning Inte tillgänglig med permanentmagnetsmotor typ Kan undertryckas Justerbar
Bromsning till stillastående	Genom DC-injektion
Integrerad bromschopper	Sann
Maximal strömstyrka in	10,4 A
Maximal utspänning	480,0 V
Relativ symmetrisk nätfrekvens tolerans	5 %
Baslastström vid hög överbelastning	9,3 A
Baslastström vid låg överbelastning	12,7 A

Med säkerhetsfunktion Safely Limited Speed (SLS)	Sann
Med säkerhetsfunktion Safe brake management (SBC / SBT)	Sann
Med säkerhetsfunktion Safe Operating Stop (SOS)	Falsk
Med säkerhetsfunktion Safe Position (SP)	Falsk
Med säkerhetsfunktion Safe programmable logic	Falsk
Med säkerhetsfunktion Safe Speed Monitor (SSM)	Falsk
Med säkerhetsfunktion Safe Stop 1 (SS1)	Sann
Med säkerhetsfunktion Safe Stop 2 (SS2)	Falsk
Med säkerhetsfunktion Safe torque off (STO)	Sann
Med säkerhetsfunktion Safely Limited Position (SLP)	Falsk
Med säkerhetsfunktion Safe Direction (SDI)	Falsk
Skyddstyp	Termiskt skydd: Motor Safe torque off: Motor Fasfel motor: Motor Termiskt skydd: omvandlare Safe torque off: omvandlare Överhettning: omvandlare Överström mellan utgångsfaserna och jord: omvandlare Överbelastning av utspänning: omvandlare Kortslutningsskydd: omvandlare Fasfel motor: omvandlare Överspänningar i DC-bussen: omvandlare Fasöverspänning: omvandlare Fasunderspänning: omvandlare Fasavbrott: omvandlare Överhastighet: omvandlare Avbrott på styrkretsen: omvandlare
Kvantitet per set	1
Bredd	264 mm
Höjd	678 mm
Djup	330 mm
Produktens vikt	10,7 kg
Elektrisk anslutning	Skruvplint0.5...1.5 mm <sup>2</sup> kontroll: Skruvplint4...6 mm <sup>2</sup> linjesidan: Skruvplint4...6 mm <sup>2</sup> Motor: Skruvplint2.5...6 mm <sup>2</sup> DC buss:
Sändningshastighet	10/100 Mbit/s för Ethernet IP/Modbus TCP 4.8, 9.6, 19.2, 38.4 kbit/s för Modbus seriell
Utbytesläge	Halv duplex, full duplex, automatisk Ethernet IP/Modbus TCP
Dataformat	8 bitars, konfigurerbara udda, jämn eller ingen paritet för Modbus seriell
Typ av polarisation	Ingen impedans för Modbus seriell
Antal adresser	1...247 för Modbus seriell
Matning	Extern matning för digitala ingångar: 24 V DC (19...30 V), <1,25 mA, protection type: överbelastning och kortslutningsskydd Intern matning för referenspotentiometer (1-10 kOhm): 10.5 V DC +/- 5 %, <10 mA, protection type: överbelastning och kortslutningsskydd Intern matning för digitala ingångar och STO: 24 V DC (21...27 V), <200 mA, protection type: överbelastning och kortslutningsskydd
Lokal indikering	LED 3 (enkel/tvåfärgade) lokal diagnostik: LED 5 (dubbelfärg) status inbyggd kommunikation: LED 2 (dubbelfärg) status kommunikationsmodul: LED 1 (röd) förekomst av spänning:
Ingångkompabilitet	PLC nivå 1 överensstämmer med EN/IEC 61131-2 DI1...DI8: digital ingång PLC nivå 1 överensstämmer med IEC 65A-69 DI7, DI8: pulsingång PLC nivå 1 överensstämmer med EN/IEC 61131-2 STOA, STOB: digital ingång
Digital ingångslogik	Positiv logik (source) (DI1...DI8), < 5 V (status 0), > 11 V (status 1) Negativ logik (sink) (DI1...DI8), > 16 V (status 0), < 10 V (status 1) Positiv logik (source) (DI7, DI8), < 0.6 V (status 0), > 2.5 V (status 1) Positiv logik (source) (STOA, STOB), < 5 V (status 0), > 11 V (status 1)
Samplingslängd	2 Ms +/- 0.5 ms (DI1...DI8) - digital ingång 5 Ms +/- 1 ms (DI7, DI8) - pulsingång 1 Ms +/- 1 ms (AI1, AI2, AI3) - analog ingång 5 ms +/- 1 ms (AQ1, AQ2) - analog utgång
Noggrannhet	+/- 0.6 % AI1, AI2, AI3 för en temperatur variation 60 °C analog ingång +/- 1 % AQ1, AQ2 för en temperatur variation 60 °C analog utgång
Linjärt fel	: +/- 0,15 % av max värde för analog ingång AI1, AI2, AI3 : +/- 0.2 % för analog utgång AQ1, AQ2

Uppdateringstid	: 5 ms (+/- 0.5 ms) (R1, R2, R3)reläutgång
Isolation	Mellan effektuttag och kontrollanslutningar

## Miljö

Höjd över havet	<= 1000 m utan nedklassning 1000...4800 m med strömnedklassning 1 % per 100 m
Driftsläge	Vertikalt +/- 10 grader
Produktcertifieringar	TÜV
Märkning	CE
Standarder	UL 508C EN/IEC 61800-3 EN/IEC 61800-5-1 IEC 61000-3-12 IEC 60721-3 IEC 61508 IEC 13849-1
Maximal THDI	<48 % full last överensstämmer med IEC 61000-3-12
Monterings sätt	Kapslad
Elektromagnetisk kompatibilitet	Elektrostatisk urladdning immunitet test nivå 3 överensstämmer med IEC 61000-4-2 Strålade radiofrekventa elektromagnetiska fält immunitet test nivå 3 överensstämmer med IEC 61000-4-3 Elektrisk snabb transient / burst immunitet test nivå 4 överensstämmer med IEC 61000-4-4 1.2/50 µs - 8/20 µs immunitet test nivå 3 överensstämmer med IEC 61000-4-5 Genomfört radiofrekvens immunitet test nivå 3 överensstämmer med IEC 61000-4-6
Miljöklass (under drift)	Klass 3C3 enligt IEC 60721-3-3 Klass 3S3 enligt IEC 60721-3-3
Maximal acceleration under stötdämpning (under drift)	150 m/s <sup>2</sup> at 11 ms
Maximal acceleration under vibrationsspänning (under drift)	10 m/s <sup>2</sup> at 13...200 Hz
Maximal avböjning under vibrationsbelastning (under drift)	1.5 mm at 2...13 Hz
Tillåten relativ luftfuktighet (under drift)	Klass 3K5 enligt EN 60721-3
Överspänningskategori	III
Reglering slinga	Justerbar PID regulator
Isolationsresistans	> 1 MOhm 500 v DC i en minut till jord
Ljudnivå	52 dB överensstämmer med 86/188/EEC
Vibrationsbeständighet	1.5 mm peak till peak (f= 2...13 Hz) överensstämmer med IEC 60068-2-6 1 gn (f= 13...200 Hz) överensstämmer med IEC 60068-2-6
Chocktålighet	15 gn för 11 ms överensstämmer med IEC 60068-2-27
Miljökaraktäristik	Kemisk föroreningsresistans klass 3C3 överensstämmer med EN/IEC 60721-3-3 Damm föroreningsresistans klass 3S3 överensstämmer med EN/IEC 60721-3-3
Relativ fuktighet	5...95 % utan kondensering överensstämmer med IEC 60068-2-3
Omgivningstemperatur vid drift	-15...40 °C (utan nedklassning) 40...50 °C (med nedklassningsfaktor)
Brusnivå	52 dB
Föroreningsgrad	2
Omgivningens lufttransportstemperatur	-40...70 °C
Omgivande lufttemperatur för lagring	-40...70 °C

## Förpackningsinformation

Förpackningstyp 1	Db
Antal i Förpackning 1	1
Förpackning 1 höjd	54,0 cm
Förpackning 1 bredd	39,0 cm
Förpackning 1 djup	80,0 cm
Förpackning 1 vikt	21,6 kg
Förpackningstyp 2	P06
Antal i Förpackning 2	1

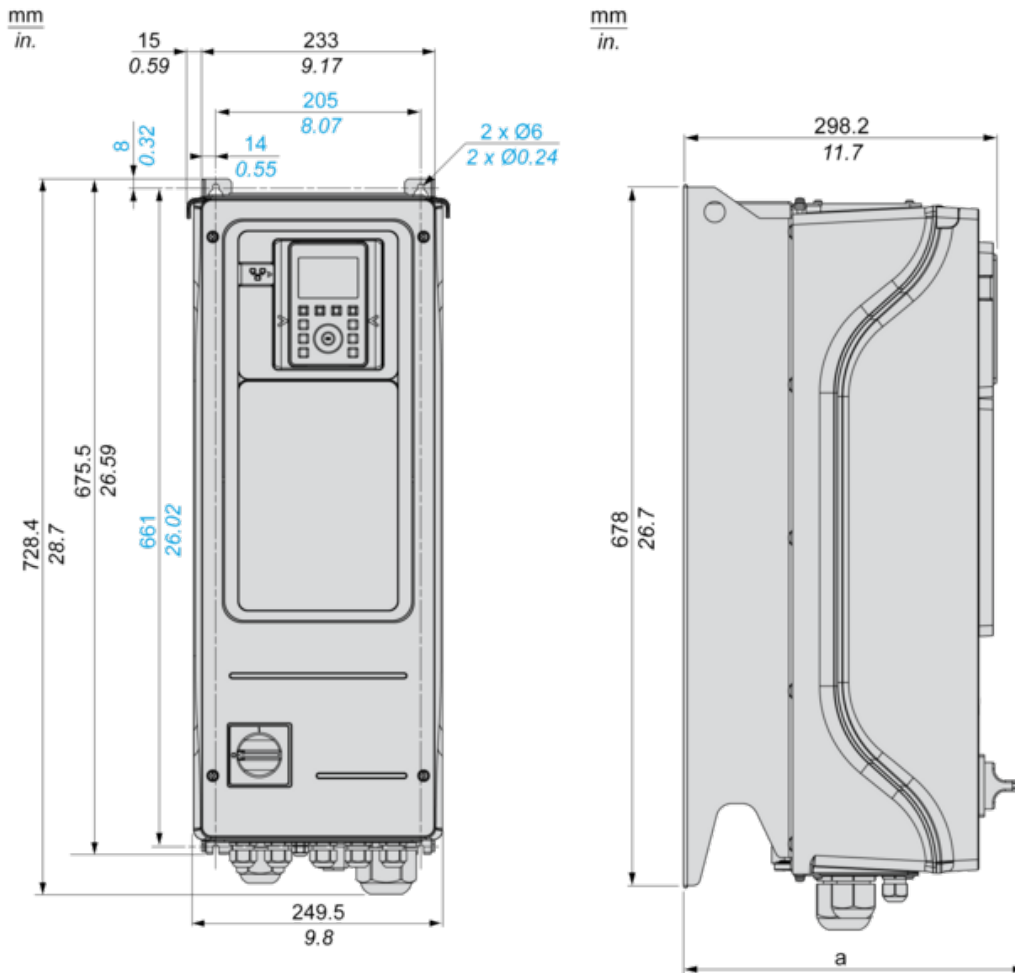
Förpackning 2 höjd	75,0 cm
Förpackning 2 bredd	60,0 cm
Förpackning 2 djup	80,0 cm
Förpackning 2 vikt	30,1 kg

## Hållbarhetsinformation

Hållbarhetsstatus	Green Premium-produkt
REACH-förordning	<a href="#">REACH-Deklaration</a>
EU RoHS-direktiv	Proaktiv överensstämmelse (produkten utanför EU RoHS juridiska omfattning) <a href="#">EU RoHS-deklaration</a>
Kvicksilverfri	Ja
RoHS-förordning Kina	<a href="#">RoHS-deklaration Kina</a>
RoHS-undantagsinformation	<a href="#">Ja</a>
Miljöupplysning	<a href="#">Produktmiljöprofil</a>
Cirkulationsprofil	<a href="#">Information Om Livslängdsslut</a>
WEEE	Produkten måste kasseras på europeiska unionens marknader enligt specifik källsortering och aldrig kasseras i hushållssopor.
Uppgradering	Uppgraderade komponenter tillgängliga

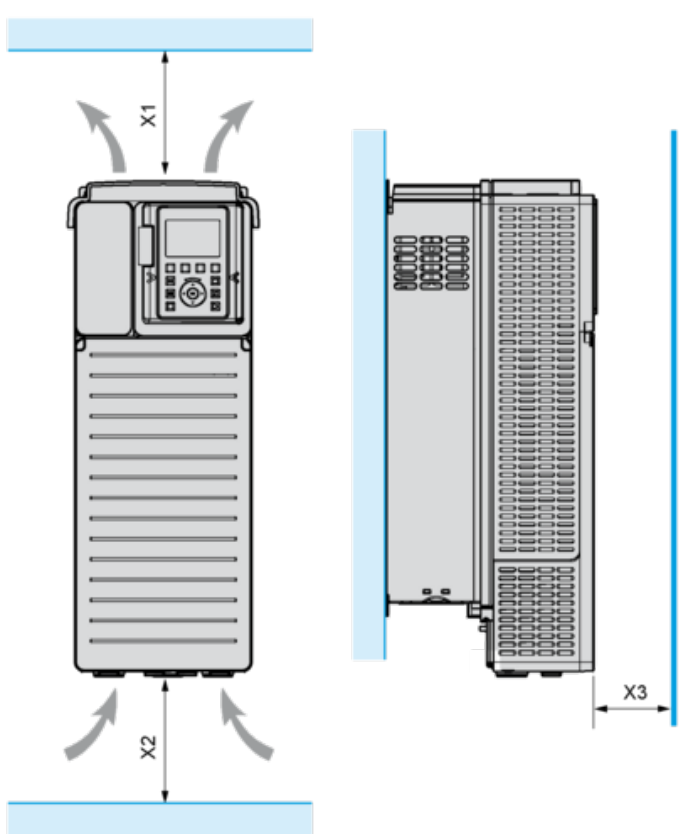
Dimensions

Front and Left View



a = 300 mm (11.8 in.)

Clearances



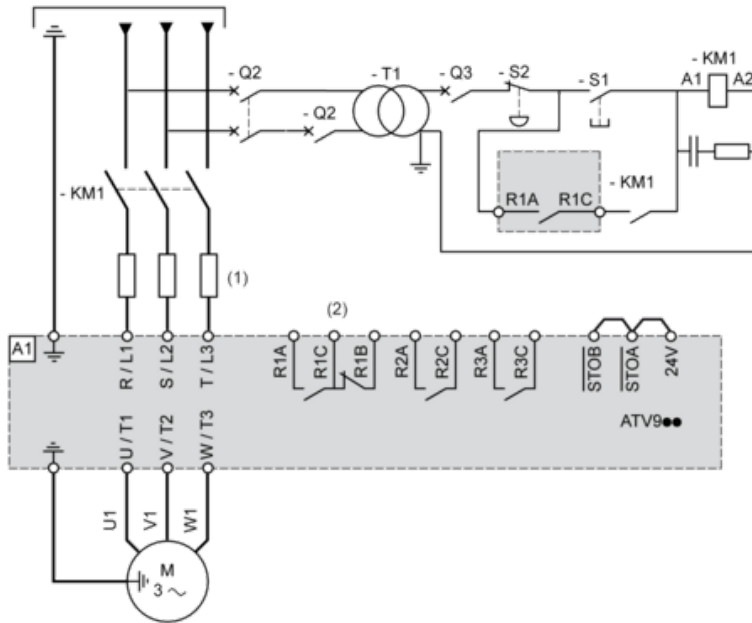
X1	X2	X3
≥ 100 mm (3.94 in.)	≥ 100 mm (3.94 in.)	≥ 10 mm (0.39 in.)

- Mount the device in a vertical position ( $\pm 10^\circ$ ). This is required for cooling the device.
- Do not mount the device close to heat sources.
- Leave sufficient free space so that the air required for cooling purposes can circulate from the bottom to the top of the drive.



Three-Phase Power Supply with Upstream Breaking via Line Contactor

Connection diagrams conforming to standards EN 954-1 category 1 and IEC/EN 61508 capacity SIL1, stopping category 0 in accordance with standard IEC/EN 60204-1



(1) Line choke if used

(2) Use relay R1 set to operating state Fault to switch Off the product once an error is detected.

A1 : Drive

KM1 : Line Contactor

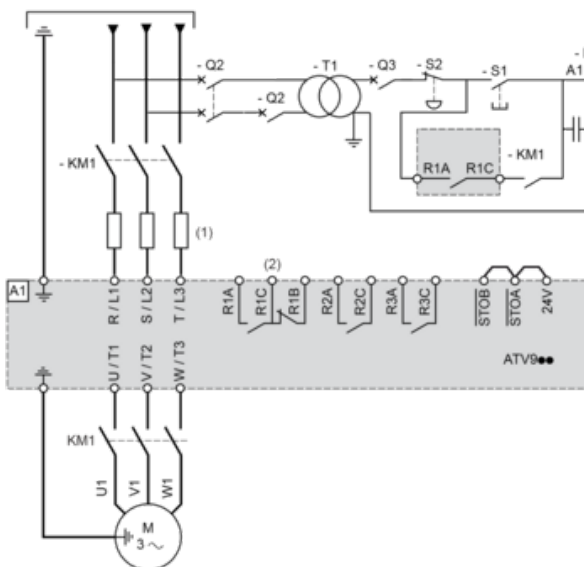
Q2, Q3 : Circuit breakers

S1, S2 : Pushbuttons

T1 : Transformer for control part

Three-Phase Power Supply with Downstream Breaking via Contactor

Connection diagrams conforming to standards EN 954-1 category 1 and IEC/EN 61508 capacity SIL1, stopping category 0 in accordance with standard IEC/EN 60204-1



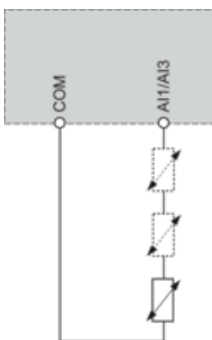
- (1) Line choke if used
- (2) Use relay R1 set to operating state Fault to switch Off the product once an error is detected.
- A1 : Drive
- KM1 : Contactor

### Control Block Wiring Diagram



- (1) Safe Torque Off
- (2) Analog Output
- (3) Digital Input
- (4) Reference potentiometer
- (5) Analog Input
- (6) Digital Output
- (7) 0-10 Vdc, x-20 mA
- (8) 0-10 Vdc, -10 Vdc...+10 Vdc
- R1A, R1B, R1C : Fault relay
- R2A, R2C : Sequence relay
- R3A, R3C : Sequence relay

### Sensor Connection



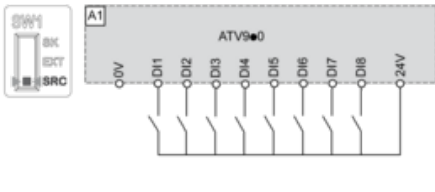
It is possible to connect either 1 or 3 sensors on terminals AI1 or AI3

### Sink / Source Switch Configuration

The switch is used to adapt the operation of the logic inputs to the technology of the programmable controller outputs.

- Set the switch to Source (factory setting) if using PLC outputs with PNP transistors.
- Set the switch to Ext if using PLC outputs with NPN transistors.

### Switch Set to SRC (Source) Position Using the Output Power Supply for the Digital Inputs



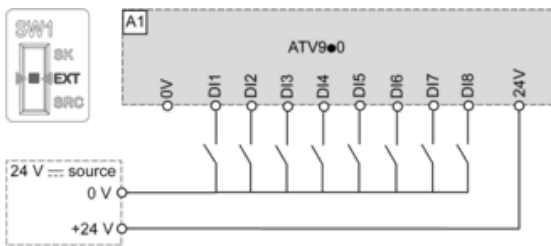
### Switch Set to SRC (Source) Position and Use of an External Power Supply for the DIs



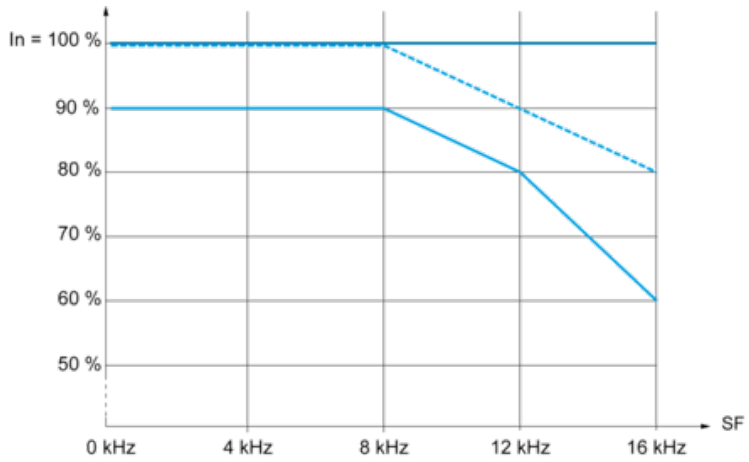
### Switch Set to SK (Sink) Position Using the Output Power Supply for the Digital Inputs



### Switch Set to EXT Position Using an External Power Supply for the DIs



Derating Curves



- 40 °C (104 °F)
- 45 °C (113 °F)
- 50 °C (122 °F)

In : Nominal Drive Current  
SF : Switching Frequency