



Produktdata

Produktområde	Modicon X80
Typ av produkt eller komponent	Digital utgångsmodul
Digitala utgångar	16
Digital utgångstyp	Triac
Digital utgångsspänning	100...240 V AC
Digital ström utgång	0.6 A

Teknisk data

Maximal läckström	1,5 MA at state 0 120 V AC 60 Hz 3 mA at state 0 240 V AC 60 Hz
Maximalt spänningsfall	<1,5 V vid status 1
Isolationsresistans	> 10 MOhm 500 V DC
Svarstid på utgång	<= 1.011 ms resistiv aktivering <= 1.011 ms resistiv deaktivering
Typisk strömförbrukning	79 mA vid 3.3 V DC
MTBF tillförlitlighet	1800000 H
Skyddstyp	1 extern säkring snabb
Stötström	20 A
Maximal ström per gemensam utgång	2,4 A
Utgångsströmgränser	0,025...4,8 A
Status lysdiod	1 LED (Grön) modul i drift (RUN) 1 LED per kanal (Grön) kanaldiagnostik 1 LED (röd) modul fel (ERR) 1 LED (röd) modul I/O

Miljö

IP-kapslingsklass	IP20
Direktiv	2014/35/EU - lågvoltsdirektivet 2014/30/EU - elektromagnetisk kompatibilitet
Dielektrisk styrka	2830 V AC vid 50/60 Hz 1 min
Vibrationsbeständighet	3 gn
Chocktålighet	30 gn
Omgivande lufttemperatur för lagring	-40...85 °C
Omgivningstemperatur vid drift	0...60 °C
Relativ fuktighet	5...95 % vid 55 °C utan kondens
Höjd över havet	0...2000 m 2000...5000 m med nedklassningsfaktor

Förpackningsinformation

Förpackningstyp 1	PCE
Antal i Förpackning 1	1
Förpackning 1 höjd	5,500 cm
Förpackning 1 bredd	11,700 cm
Förpackning 1 djup	11,700 cm
Förpackning 1 vikt	205,000 g
Förpackningstyp 2	S02
Antal i Förpackning 2	15
Förpackning 2 höjd	15,000 cm
Förpackning 2 bredd	30,000 cm
Förpackning 2 djup	40,000 cm
Förpackning 2 vikt	3,398 kg

Hållbarhetsinformation

Hållbarhetsstatus	Green Premium-produkt
REACH-förordning	REACH-Deklaration
Innehåller ej REACH SVHC-ämnen	Ja
EU RoHS-direktiv	Proaktiv överensstämmelse (produkten utanför EU RoHS juridiska omfattning) EU RoHS-deklaration
Kvicksilverfri	Ja
RoHS-förordning Kina	RoHS-deklaration Kina
RoHS-undantagsinformation	Ja
Miljöupplysning	Produktmiljöprofil
Cirkulationsprofil	Information Om Livslängdsslut
WEEE	Produkten måste kasseras på europeiska unionens marknader enligt specifik källsortering och aldrig kasseras i hushållssopor.

Kontraktsgaranti

Garanti	18 months
---------	-----------

Modules Mounted on Racks

Dimensions



(1) With removable terminal block (cage, screw or spring).

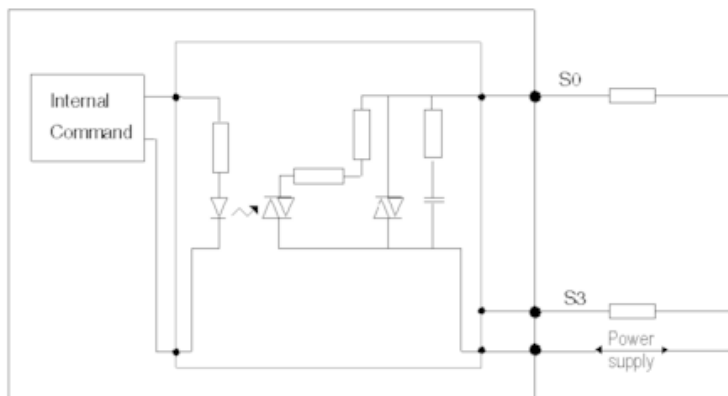
(2) With FCN connector.

(3) On AM1 ED rail: 35 mm wide, 15 mm deep. Only possible with BMXXBP0400/0400H/0600/0600H/0800/0800H rack.

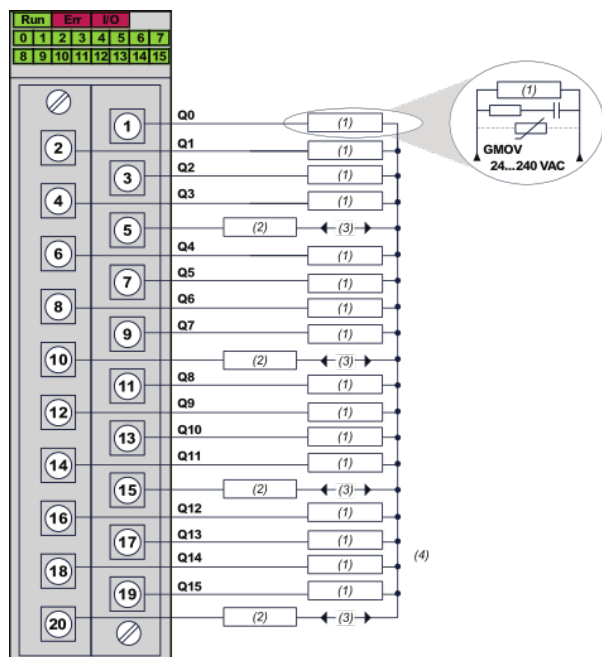
Rack references	a in mm	a in in.
BMXXBP0400 and BMXXBP0400H	242.4	09.54
BMXXBP0600 and BMXXBP0600H	307.6	12.11
BMXXBP0800 and BMXXBP0800H	372.8	14.68
BMXXBP1200 and BMXXBP1200H	503.2	19.81

Connecting the Module

Output Circuit Diagram



Module Connection



- (1) Pre-actuator
- (2) Fuse : 1 fast blow fuse of 3 A for each 4-channel group
- (3) Power supply : 100...240 VAC
- (4) We recommend installing this type of protection on the terminals of each pre-actuator