



Produktdata

Produktområde	Harmony SCU
Typ av produkt eller komponent	Liten touch HMI-styrenhet
Displaystorlek	5.7 inch
Display-typ	Färg TFT LCD med bakgrundsbelyst LED
Pekskärm	Analog
Produktbeskrivning	Komplett produkt

Teknisk data

Displayupplösning	320 x 240 pixlar QVGA
Livslängd bakgrundsbelysning	50000 timmar med 65000 färger
Ljusstyrka	16 nivåer via pekskärm
Synvinkel horiz x vert	60° vänster 60° höger 40° topp 60° botten
Teckensnitt	Taiwanesisk (traditionell kinesisk) ASCII Koreansk Japanska (ANK, Kanji) Kinesiska (förenklad kinesiska)
Matning	Extern källa
[Us] driftspänning	24 V (20,4...28,8 V)DC
Immunitet mot mikroavbrott	10 ms
Stötström	30 A
Effektförbrukning i W	24 W
Lokal indikering	Ingen inikering
Antalet sidor	Begränsad med intern minneskapacitet
Mjukvarubenämning	SoMachine
Driftsystem	Harmony
Benämning på processorn	CPU RISC
Processors klockfrekvens	333 MHz
Minnesbeskrivning	Flash NAND, 128 MB Intern datalagring FRAM, 128 kB Program som drivs DRAM, 128 MB
Integrerad anslutningstyp	Seriellänk 1 - RJ45 - RS232/RS485 (rate: <= 115.2 kbits/s) Ethernet TCP/IP 1 - RJ45 USB 2.0 typ mini B 1 USB 2.0 typ A 1 CANopen master bus - SUB-D 9
Realtidslocka	Inbyggd
Nedladdningsbara protokoll	Modbus TCP/IP CANopen Modbus
Montering	Med en mutter - diameter: Ø 22 mm 1 ... 6 mm tjock panel

Informationen som tillhandahålls i denna dokumentation innehåller allmänna beskrivningar och/eller tekniska egenskaper avseende produkternas prestanda. Denna dokumentation är inte avsedd som en ersättning för, samt ska inte användas för att fastställa hållbarhet eller tillförlitlighet hos dessa produkters specifika användningsfall. Det är användarens/ installatörens skyldighet att utföra lämplig och fullständig riskanalys, utvärdering och testkörning av produkterna. Varken Schneider Electric Industries SAS eller något av dess filialer eller dotterbolag skall vara ansvariga för missbruk av informationen i detta dokument.

Kapslingsmaterial	PC/PBT och PAA
Chocktålighet	147 m/s ² för 11 ms överensstämmer med IEC 60068-2-27 (på DIN-skena) 294 m/s ² för 6 ms överensstämmer med IEC 60068-2-27 (på panel montering)
Vibrationsbeständighet	+/- 3.5 mm (f = 5...9 Hz) överensstämmer med IEC 60068-2-6 1 gn (f = 9...150 Hz) överensstämmer med IEC 60068-2-6
Elektromagnetisk kompatibilitet	Elektrostatisk urladdning immunitet test - test level: 8 kV (lufturladdning) conforming to IEC 61000-4-2 Elektrostatisk urladdning immunitet test - test level: 6 kV (kontakt urladdad) conforming to IEC 61000-4-2 Mottaglighet för elektromagnetiska fält - test level: 10 V/m (80 MHz...3 GHz) conforming to IEC 61000-4-3 Elektrisk snabb transient / burst immunitet test - test level: 2 kV (kraft ledningar) conforming to IEC 61000-4-4 Elektrisk snabb transient / burst immunitet test - test level: 1 kV (mellan analog I/O och manöverspänning) conforming to IEC 61000-4-4 Elektrisk snabb transient / burst immunitet test - test level: 2 kV (reläkopplingar) conforming to IEC 61000-4-4 Elektrisk snabb transient / burst immunitet test - test level: 1 kV (Ethernet-kabel) conforming to IEC 61000-4-4 Elektrisk snabb transient / burst immunitet test - test level: 1 kV (COM kabel) conforming to IEC 61000-4-4 Elektrisk snabb transient / burst immunitet test - test level: 1 kV (CAN-kabel) conforming to IEC 61000-4-4 Immunitet testat för spänningsspikar - test level: 2 kV (kraftmatning (gemensam)) conforming to IEC 61000-4-5 Immunitet testat för spänningsspikar - test level: 1 kV (kraftmatning (differentiell)) conforming to IEC 61000-4-5 Immunitet testat för spänningsspikar - test level: 1 kV common mode (digital I/O) conforming to IEC 61000-4-5 Immunitet testat för spänningsspikar - test level: 0.5 kV differentially (digital I/O) conforming to IEC 61000-4-5 Ledningsbundna (RF) störningar - test level: 10 V (0.15...80 MHz) conforming to IEC 61000-4-6 Ledningsbundet utsläpp - test level: 150 kHz...30 MHz conforming to EN 55011 Utstrålad emission - test level: 30 MHz...1 GHz conforming to EN 55011
Diskret ingångsnummer	2 för snabb ingång (normalt läge) överensstämmer med IEC 61131-2 Typ 1 14 för digital ingång överensstämmer med IEC 61131-2 Typ 1
Digital ingångsspänning	24 V DC, discrete input logic: sink eller source
Antal gemensamma punkter	1 för snabb ingång (HSC läge) 2 för digital ingång
Diskret ingångsström	7,83 MA för snabb ingång 5 mA för digital
Ingångsimpedans	2.81 kOhm 4.7 kOhm
Sensor strömförsörjning	15...28,8 V DC, voltage (state 1): >= 15 V, current (state 1): >= 5 mA <= 5 V, current (state 0): <= 1.5 mA 15...28,8 V DC, voltage (state 1): >= 15 V, current (state 1): >= 2.5 mA <= 5 V, current (state 0): <= 1 mA
Konfigurerbar filtreringstid	0 ms inget filter (ingen) 0.004...0.04 ms studsfilter (händelse och kumulativ filter för steg Nx0,5ms (64 > N >= 2)) 3...12 ms integrator (ingen/drift/stopp)
Maximal ingångsfrekvens	100 KHz för snabb ingång (enkoderläge) A/B 100 KHz för snabb ingång enfass 100 kHz för snabb ingång puls/riktning
Maximalt kabelavstånd mellan enheter	<10 M skärmad kabel: för snabb ingång <100 M skärmad kabel: för digital ingång <50 m oskärmad kabel: för digital ingång
Anslutningsavstånd	3,5 mm
Överspänningsskydd	Med spänningsskydd
Isolation mellan kanaler och intern logik	500 V DC
Isolation mellan kanaler	Ingen
Digitala utgångar	2 snabb utgång (normalt läge), output logic: source 8 digital utgång, output logic: source
Digital utgångsspänning	24 V DC (voltage limit: 19.2...28.8 V) med transistor discrete output(s) 24 V DC (voltage limit: 5...30 V) med relä discrete output(s) 220 V AC (voltage limit: 100...250 V) med relä discrete output(s)
Ingång/utgångsnummer	2 för snabb ingång, terminal(er): FI0...FI1 14 för digital ingång, terminal(er): DI0...DI13 2 för snabb utgång, terminal(er): FQ0...FQ1 8 för digital utgång, terminal(er): DQ0...DQ7

Digital ström utgång	2 A (current per output common <4 A), svarstid 5 ms med öppnande kontakt för digital utgång 2 A (current per output common <4 A), svarstid 2 ms med slutande kontakt för digital utgång 300 mA, svarstid 2 ms för snabb utgång (normalt läge) 50 mA, svarstid 2 ms för snabb utgång (PWM eller PTO läge)
Isolationsresistans	> 10 MOhm mellan I/O och intern logik > 10 MOhm mellan kraftmatning och jord
Maximal utgångsfrekvens	100 KHz för snabb utgång (PTO läge) 1 kHz för snabb utgång (PWM läge)
Noggrannhetsfel	+/- 0,1% av full skala förhållandet 1...99% för snabb utgång (PWM eller PTO läge) 1% av full skala förhållandet 1...99% för snabb utgång (PWM eller PTO läge) +/- 5% av full skala förhållandet 10...90% för snabb utgång (PWM eller PTO läge) +/- 10% av full skala förhållandet 20...80% för snabb utgång (PWM eller PTO läge) +/- 15% av full skala förhållandet 30...70% för snabb utgång (PWM eller PTO läge)
Höjd	129,4 mm
Bredd	163 mm
Djup	76,22 mm
Produktens vikt	0,764 kg

Miljö

Standarder	IEC 61000-6-2 ANSI/ISA 12-12-01 CSA C22.2 No 213 Klass I Division 2 FCC Klass A EN 61131-2 UL 508
Produktcertifieringar	cULus 508[RETURN]KCC[RETURN]cULus CSA 22-2 No 142[RETURN]GOST[RETURN]cUL 1604 Class 1 Division 2[RETURN]C-Tick[RETURN]UKCA[RETURN]UKEX
Märkning	CE
Omgivningstemperatur vid drift	0...50 °C
Omgivande lufttemperatur för lagring	-20...60 °C
Relativ fuktighet	5...85 % utan kondensering
Arbets höjd över havet	<= 2000 m
Lagringsaltitud	0...10000 m
Maximalt tryck	800...1114 hPa
IP-kapslingsklass	IP20 (bakre plåt) överensstämmer med IEC 60529 IP65 (frontpanel) överensstämmer med IEC 60529
NEMA kapslingsklass	NEMA 4X frontpanel
Föroreningsgrad	2 överensstämmer med IEC 60664
Miljökaraktäristik	Fri från frätande gas

Förpackningsinformation

Förpackningstyp 1	PCE
Antal i Förpackning 1	1
Förpackning 1 höjd	11,000 cm
Förpackning 1 bredd	18,500 cm
Förpackning 1 djup	27,000 cm
Förpackning 1 vikt	1,470 kg
Förpackningstyp 2	S03
Antal i Förpackning 2	4
Förpackning 2 höjd	30,000 cm
Förpackning 2 bredd	30,000 cm
Förpackning 2 djup	40,000 cm
Förpackning 2 vikt	6,610 kg

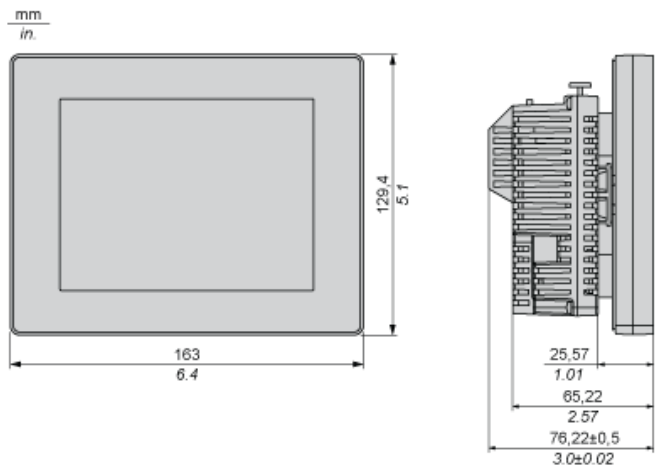
Hållbarhetsinformation

Hållbarhetsstatus	Green Premium-produkt
REACH-förordning	REACH-Deklaration
EU RoHS-direktiv	Proaktiv överensstämmelse (produkten utanför EU RoHS juridiska omfattning)
Kvicksilverfri	Ja
RoHS-förordning Kina	RoHS-deklaration Kina
RoHS-undantagsinformation	Ja
Miljöupplysning	Produktmiljöprofil
Cirkulationsprofil	Information Om Livslängdsslut
WEEE	Produkten måste kasseras på europeiska unionens marknader enligt specifik källsortering och aldrig kasseras i hushållssopor.
Uppgradering	Uppgraderingsbar via digitala moduler och uppdaterade komponenter

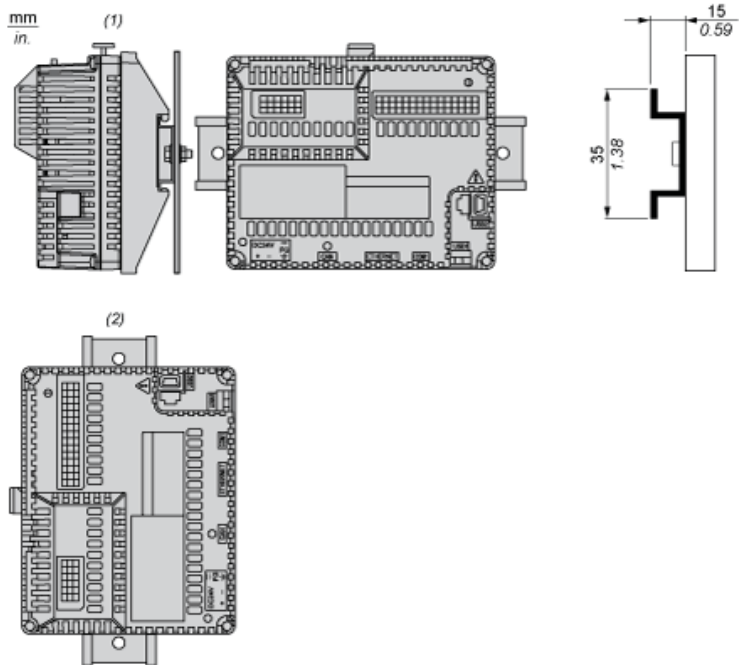
Logistik information

Ursprungsland	ID
---------------	----

Dimensions

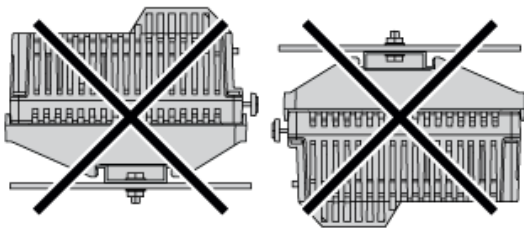


Recommended Mounting position

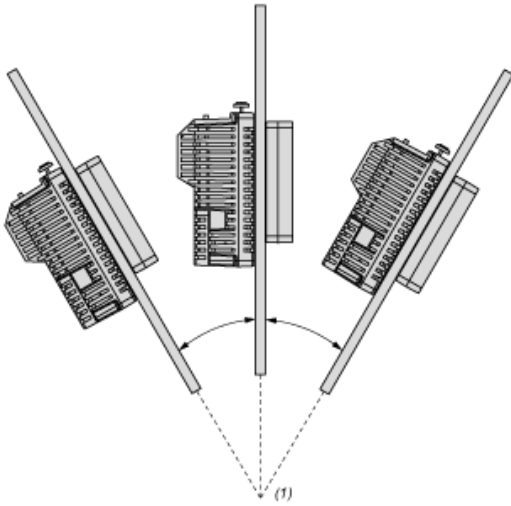


- (1) Horizontal mounting
- (2) Vertical mounting

No Recommended Mounting Position

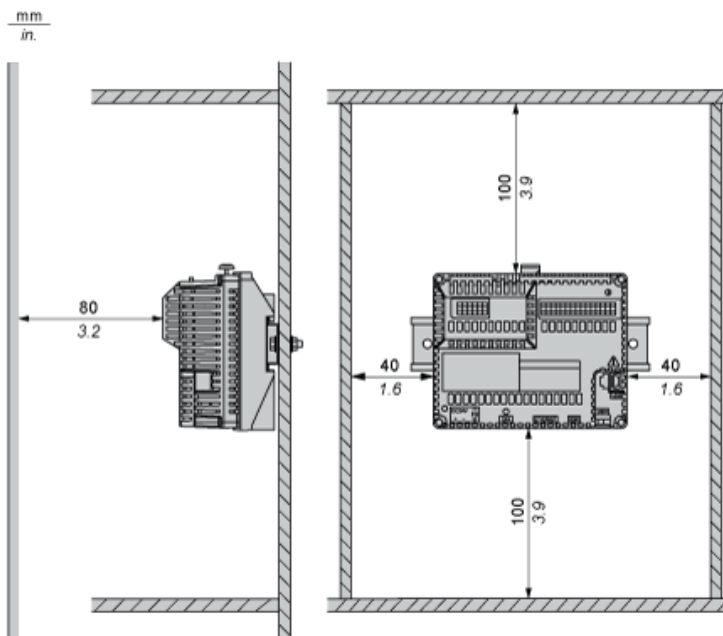


Mounting on a Slanted Panel



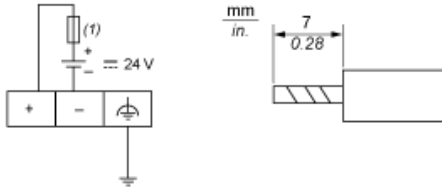
(1) 30° or less

Clearance



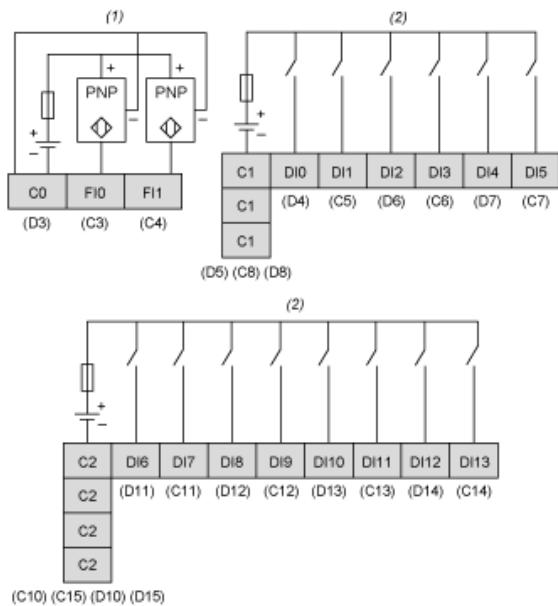
Keep adequate spacing for proper ventilation to maintain an ambient temperature between 0...50 °C (32...122 °F) for horizontal installation and 0...40 °C (32...104 °F) for vertical installation.

Wiring Diagram



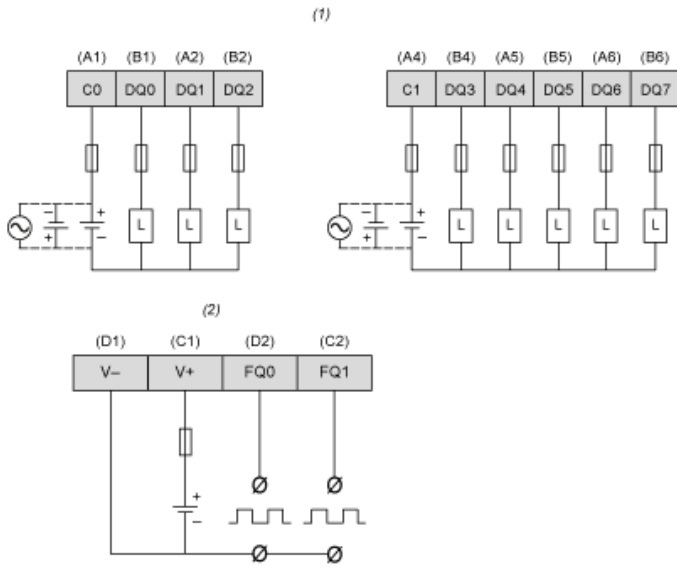
(1) Slow-blow 2A type T fuse

Wiring Diagram of Digital Inputs



(1) HSC inputs with pin assignment of terminal blocks C,D.
(2) Digital inputs with pin assignment of terminal blocks C,D.

Wiring Diagram of Digital Outputs



- (1) Digital outputs with pin assignment of terminal blocks A,B.
- (2) PWM outputs with pin assignment of terminal blocks C,D.
- (L) Load