





Produktdata

Produktfamilj	TeSys TeSys Deca
Produktnamn	TeSys D TeSys Deca
Typ av produkt eller komponent	Fram/back kontaktor
Enhetens korta namn	LC2D
Driftskategori	Resistiv belastning Motorstyrning
Koordinationsstyp	AC-3 AC-1
Produktbeskrivning	Förmonterad med fram/back kraftanslutning
Antal poler	3P
Power pole contact composition	3 slutande
Ue märkspänning	<= 690 V AC 25...400 Hz effektkrets: <= 300 V DC effektkrets:
[Ie] märkdriftström	50 A (på <60 °C) AC AC-3 för effektkrets vid <= 440 V 80 A (på <60 °C) AC AC-1 för effektkrets vid <= 440 V
Motoreffekt kW	15 kW vid 220...230 V AC 50 Hz 22 kW vid 380...400 V AC 50 Hz 30 kW vid 500 V AC 50 Hz 33 kW vid 660...690 V AC 50 Hz 25 kW vid 415 v AC 50 Hz 30 kW vid 440 V AC 50 Hz
Motor power HP (UL / CSA)	3 Hp vid 115 V för 1 fas motorerAC 60 Hz 7,5 Hp vid 230/240 V för 1 fas motorerAC 60 Hz 15 Hp vid 200/208 V för 3 fas motorerAC 60 Hz 15 Hp vid 230/240 V för 3 fas motorerAC 60 Hz 40 Hp vid 460/480 V för 3 fas motorerAC 60 Hz 40 hp vid 575/600 V för 3 fas motorerAC 60 Hz
Typ av kontrollkrets	AC vid 50/60 Hz
[Uc] manöverspänning	24 V AC 50/60 Hz
Hjälpkontakts komposition	1 Slutande + 1 Brytande
[Uimp] nominellt motstånd mot pulsspänning	6 kV överensstämmer med IEC 60947
Överspänningskategori	III
[Ith] konventionell termisk ström okapslad montering	10 A 60 °C för signalering krets 80 A 60 °C för effektkrets
Irms klassad slutande kapacitet	140 A AC för signalering krets överensstämmer med IEC 60947-5-1 250 A DC för signalering krets överensstämmer med IEC 60947-5-1 900 A vid 440 V för effektkrets överensstämmer med IEC 60947
Märkbrytförmåga	900 A vid 440 V för effektkrets överensstämmer med IEC 60947
[Icw] märkkorttidsström	400 A 40 °C - 10 s för effektkrets 810 A 40 °C - 1 s för effektkrets 84 A 40 °C - 10 min för effektkrets 208 A 40 °C - 1 min för effektkrets 100 A - 1 s för signalering krets 120 A - 500 ms för signalering krets 140 A - 100 ms för signalering krets
Rekommenderad säkringsstorlek	10 A gG för signalering krets överensstämmer med IEC 60947-5-1 100 A gG vid <= 690 V koordination typ 1 för effektkrets 100 A gG vid <= 690 V koordination typ 2 för effektkrets
Genomsnittlig impedans	1,5 mOhm 50 Hz - Ith 80 A för effektkrets

[Ui] isolationsspänning	690 V överensstämmer med IEC 60947-4-1 effektkrets: 600 V CSA certifierad effektkrets: 600 V UL certifierad effektkrets: 690 V överensstämmer med IEC 60947-1 signalerings krets: 600 V CSA certifierad signalerings krets: 600 V UL certifierad signalerings krets:
Elektrisk livslängd	1,45 Mcycles 50 A AC-3 vid Ue <= 440 V 1,1 Mcycles 80 A AC-1 vid Ue <= 440 V
Förlusteffekt per pol	3,7 W AC-3 9,6 W AC-1
Front cover	Med
Förreglings typ	Mekanisk
Montagefästen	Skena Plåt
Standarder	CSA C22.2 EN 60947-4-1 EN 60947-5-1 IEC 60947-4-1 IEC 60947-5-1 UL 508 IEC 60335-1
Produktcertifieringar	UL CSA RINA GOST CCC DNV LROS (Lloyds register of shipping) GL BV UKCA
Anslutningar - plintar	Skruvanslutning styrkrets: 1 kabel (kablar) 1... 4 mm ² flexibel utan ändhylsa Skruvanslutning styrkrets: 2 kabel (kablar) 1... 4 mm ² flexibel utan ändhylsa Skruvanslutning styrkrets: 1 kabel (kablar) 1... 4 mm ² flexibel med ändhylsa Skruvanslutning styrkrets: 2 kabel (kablar) 1... 2,5 mm ² flexibel med ändhylsa Skruvanslutning styrkrets: 1 kabel (kablar) 1... 4 mm ² fast Skruvanslutning styrkrets: 2 kabel (kablar) 1... 4 mm ² fast EverLink BTR skruvanslutningar effektkrets: 1 kabel (kablar) 1...35 mm ² flexibel utan ändhylsa EverLink BTR skruvanslutningar effektkrets: 2 kabel (kablar) 1...25 mm ² flexibel utan ändhylsa EverLink BTR skruvanslutningar effektkrets: 1 kabel (kablar) 1...35 mm ² flexibel med ändhylsa EverLink BTR skruvanslutningar effektkrets: 2 kabel (kablar) 1...25 mm ² flexibel med ändhylsa EverLink BTR skruvanslutningar effektkrets: 1 kabel (kablar) 1...35 mm ² fast EverLink BTR skruvanslutningar effektkrets: 2 kabel (kablar) 1...25 mm ² fast
Åtdragningsmoment	1,7 N.M styrkrets: - på skruvanslutning - med skruvmejsel plan Ø 6 mm 1,7 N.M styrkrets: - på skruvanslutning - med skruvmejsel Philips nr 2 8 N.M effektkrets: - på EverLink BTR skruvanslutningar - kabel 25...35 mm ² Sexkantig 4 mm 5 N.M effektkrets: - på EverLink BTR skruvanslutningar - kabel 1...25 mm ² Sexkantig 4 mm 1,7 N.M styrkrets: - på skruvanslutning - med skruvmejsel pozidriv No 2 2,5 N.m effektkrets: - på skruvanslutning - med skruvmejsel pozidriv No 2
Arbetstid	4...19 ms öppnar 12...26 ms stänger

Säkerhets tillförlitlighets nivå	B10d = 1369863 cycles kontakter med nominell last överensstämmer med EN/ISO 13849-1 B10d = 20000000 cycles kontakter med mekanisk last överensstämmer med EN/ISO 13849-1
Mekanisk livslängd	6 Mcycles
Maximalt arbetsområde	3600 cyc/h 60 °C

Teknisk data

Spolteknologi	Utan inbyggt störningsskydd
Begränsning på manöverspänning	0.3...0.6 Uc -40...70 °C drop-out AC 50/60 Hz 0.8...1.1 Uc -40...60 °C operativa AC 50 Hz 0.85...1.1 Uc -40...60 °C operativa AC 60 Hz 1...1.1 Uc 60...70 °C operativa AC 50/60 Hz
Starteffekt i VA	140 VA (på 20 °C) fasförskjutning 0,75 60 Hz 160 VA (på 20 °C) fasförskjutning 0,75 50 Hz
Hålleffekt (VA)	13 VA (på 20 °C) fasförskjutning 0,3 60 Hz 15 VA (på 20 °C) fasförskjutning 0,3 50 Hz
Värmeavgivning	4...5 W vid 50/60 Hz
Typ av hjälpkontakter	Typ mekaniskt länkade överensstämmer med IEC 60947-5-1 1 Slutande + 1 Brytande Typ speglade kontakter överensstämmer med IEC 60947-4-1 1 Brytande
Signalkretsfrekvens	25...400 Hz
Minsta brytström	5 mA för signalering krets
Minsta brytspänning	17 V för signalering krets
Ej överlappande tid	1,5 Ms vid urladdning mellan Brytande och Slutande kontakt 1,5 ms vid uppladdning mellan Brytande och Slutande kontakt
Isolationsresistans	> 10 MOhm för signalering krets

Miljö

IP-kapslingsklass	IP20 infälld överensstämmer med IEC 60529
Klimattålighet	Överensstämmer med IACS E10 överensstämmer med IEC 60947-1 Annex Q category D
Skyddsbehandling	TH överensstämmer med IEC 60068-2-30
Föroreningsgrad	3
Omgivningstemperatur vid drift	-40...60 °C 60...70 °C med nedklassning
Omgivande lufttemperatur för lagring	-60...80 °C
Höjd över havet	0...3000 m
Brandtålighet	850 °C överensstämmer med IEC 60695-2-1
Brandklass	V1 överensstämmer med UL 94
Mekanisk tålighet	Vibrationer kontakter öppna: 2 Gn, 5...300 Hz Vibrationer kontakter slutna: 4 Gn, 5...300 Hz Dämpare kontakter öppna: 10 Gn för 11 ms Dämpare kontakter slutna: 15 Gn för 11 ms
Höjd	122 mm
Bredd	119 mm
Djup	120 mm
Produktens vikt	1,88 kg

Förpackningsinformation

Förpackningstyp 1	PCE
Antal i Förpackning 1	1
Förpackning 1 höjd	14,0 cm
Förpackning 1 bredd	16,2 cm
Förpackning 1 djup	19,8 cm
Förpackning 1 vikt	2,067 kg
Förpackningstyp 2	S03
Antal i Förpackning 2	4
Förpackning 2 höjd	30,0 cm
Förpackning 2 bredd	30,0 cm

Förpackning 2 djup	40,0 cm
Förpackning 2 vikt	8,981 kg

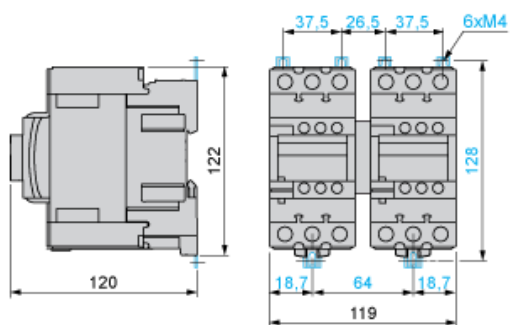
Hållbarhetsinformation

Hållbarhetsstatus	Green Premium-produkt
REACH-förordning	REACH-Deklaration
Innehåller ej REACH SVHC-ämnen	Ja
EU RoHS-direktiv	Kompatibel EU RoHS-deklaration
Innehåller ej giftiga tungmetaller	Ja
Kvicksilverfri	Ja
RoHS-undantagsinformation	Ja
RoHS-förordning Kina	RoHS-deklaration Kina
Miljöupplysning	Produktmiljöprofil
Cirkulationsprofil	Information Om Livslängdsslut
WEEE	Produkten måste kasseras på europeiska unionens marknader enligt specifik källsortering och aldrig kasseras i hushållssopor.
PVC-fri	Ja

Kontraktsgaranti

Garanti	18 months
---------	-----------

Dimensions



Wiring

