



Produktdata

Produktområde	Harmony Electromechanical Relays
Tillbehör / separat kategori	Märkningstillbehör
Typ av produkt eller komponent	Legend
Försäljning per odelbar kvantitet	10

Teknisk data

Produktkompatibilitet	Uttag RXZ med kontaktdon
Produktens vikt	0,001 kg

Förpackningsinformation

Förpackningstyp 1	PCE
Antal i Förpackning 1	1
Förpackning 1 höjd	0,2 cm
Förpackning 1 bredd	1,5 cm
Förpackning 1 djup	2,5 cm
Förpackning 1 vikt	1 g
Förpackningstyp 2	BAG
Antal i Förpackning 2	10
Förpackning 2 höjd	1 cm
Förpackning 2 bredd	4 cm
Förpackning 2 djup	6,5 cm
Förpackning 2 vikt	10 g
Förpackningstyp 3	S01
Number of Units in Package 3	3000
Förpackning 3 höjd	15 cm
Förpackning 3 bredd	15 cm
Förpackning 3 djup	40 cm
Förpackning 3 vikt	3,137 kg

Hållbarhetsinformation

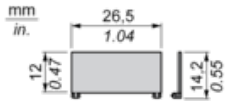
Hållbarhetsstatus	Green Premium-produkt
REACH-förordning	REACH-Deklaration
Innehåller ej REACH SVHC-ämnen	Ja
EU RoHS-direktiv	Proaktiv överensstämmelse (produkten utanför EU RoHS juridiska omfattning) EU RoHS-deklaration
Innehåller ej giftiga tungmetaller	Ja
Kvicksilverfri	Ja

RoHS-undantagsinformation	Ja
RoHS-förordning Kina	RoHS-deklaration Kina
Miljöupplysning	Produktmiljöprofil

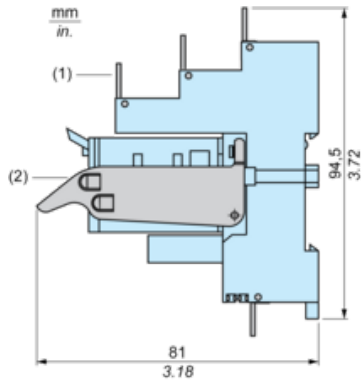
Kontraktsgaranti

Garanti	Enligt våra försäljningsvillkor
---------	---------------------------------

Dimensions



Mounting on All Sockets (1)



(1) Clip-in legends for all sockets except RXZE2M114

(2) Plastic clamp