



Produktdata

Produktområde	Modicon STB distributed I/O solution
Typ av produkt eller komponent	Standardmodul analog ingång
Kit består av	STBXTS1100, 6-polig skruvplint STBXBA1000 bas STBXTS2100, 6-polig klämplint STBACI1225 modul
Analog ingång	Ström 4...20 mA
Analoga ingångar	2
Analog ingångsupplösning	10 bitar
Typ av filter	Enda lågpas inmatningsfilter 25 Hz

Teknisk data

Maximalt värde på ingång	25 mA/50 V DC
Svarstid	5 ms
Kallbyte	Ja
Reserv för hot-swap (under spänning)	Nej för enkla NIMs
Dataformat	EN 61131-2 IEC 61131-2
Uppdatering tid	10 ms
Integrerad linjäritet	+/- 0.2 %FS
Differentiell linjäritet	Monotonic
Ingångsimpedans	<= 300 Ohm
Sensorsström	100 mA per ingångskanal
Noggrannhetsfel	+/- 0,5% av full skala 25 °C
Temperatur drift	+/-0.01 %/°C
Isolation mellan kanaler och logisk buss	1500 V under 1 minut
Isolation mellan kanaler och sensorbuss	30 V
Addresseringsbehov	2 ingångsord
Produktkompatibilitet	Basmodul STBXBA1000 Modul för kraftfördelning STBPDT3100/3105
[Us] matningsspänning	24 V DC
Matning	Modul för kraftfördelning
Strömförbrukning	30 mA vid 5 V DC för logisk buss
Märkning	CE
Överspänningskategori	II
Status lysdiod	1 LED (Grön) modul status (RDY)
Djup	70 mm
Höjd	13,9 mm
Bredd	128,3 mm

Miljö

Produktcertifieringar	C-Tick UL CSA FM Class 1 Division 2 ATEX Cat 3G
Föreningegrad	2 överensstämmer med IEC 60664-1
Arbetshöjd över havet	<= 2000 m
IP-kapslingsklass	IP20 överensstämmer med EN 61131-2 klass 1
Omgivningstemperatur vid drift	0...60 °C
Omgivningstemperatur vid drift	32...140 °F utan nedklassning
Omgivande lufttemperatur för lagring	-40...85 °C utan nedklassning
Omgivande lufttemperatur för lagring	-40...185 °F utan nedklassning
Relativ fuktighet	95 % vid 60 °C utan kondens
Vibrationsbeständighet	+/-0.35 mm vid 10...58 Hz 3 gn vid 58...150 Hz på 35 x 7,5 mm symmetrisk DIN-skena 5 gn vid 58...150 Hz på 35 x 15 mm symmetrisk DIN-skena
Chocktålighet	30 gn för 11 ms överensstämmer med IEC 88 referens 2-27

Förpackningsinformation

Förpackning 1 enhetstyp	PCE
Förpackning 1 antal enheter	1
Förpackning 1 vikt	0,14 kg
Förpackning 1 höjd	2,79 cm
Förpackning 1 bredd	8,13 cm
Förpackning 1 längd	13,21 cm
Förpackning 2 enhetstyp	S02
Förpackning 2 antal enheter	28
Förpackning 2 vikt	4,262 kg
Förpackning 2 höjd	15 cm
Förpackning 2 bredd	30 cm
Förpackning 2 längd	40 cm
Förpackning 3 enhetstyp	P12
Förpackning 3 antal enheter	224
Förpackning 3 vikt	46 kg
Förpackning 3 höjd	45 cm
Förpackning 3 bredd	80 cm
Förpackning 3 längd	120 cm

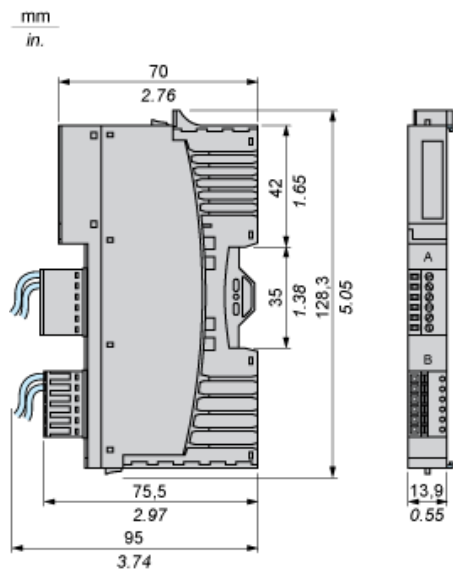
Hållbarhetsinformation

Hållbarhetsstatus	Green Premium-produkt
REACH-förordning	REACH-Deklaration
EU RoHS-direktiv	Proaktiv överensstämmelse (produkten utanför EU RoHS juridiska omfattning) EU RoHS-deklaration
Kvicksilverfri	Ja
RoHS-undantagsinformation	Ja
RoHS-förordning Kina	RoHS-deklaration Kina
Miljöupplysning	Produktmiljöprofil
Cirkulationsprofil	Information Om Livslängdsslut
WEEE	Produkten måste kasseras på europeiska unionens marknader enligt specifik källsortering och aldrig kasseras i hushållssopor.

Kontraktsgaranti

Garanti	Enligt våra försäljningsvillkor
---------	---------------------------------

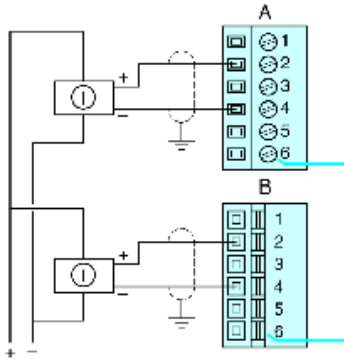
Dimensions



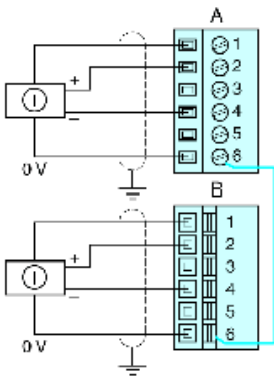
Wiring Diagrams

Examples

2 isolated analog sensors, external 24 VDC power supply



2 non-isolated analog sensors, 24 VDC supplied by the PDM



Pin	Top Connections	Bottom Connections
1	+24 VDC from field power bus for field device accessories	+24 VDC from field power bus for field device accessories
2	input from sensor 1	input from sensor 2
3	no connection	no connection
4	analog input return	analog input return
5	no connection	no connection
6	field power return (to the module)	field power return (to the module)