



### Produktdata

Produktområde	Altivar
Typ av produkt eller komponent	EMC-ingångsfilter
Kompatibilitetsintervall	Altivar Process ATV600 Altivar Process ATV900
Produktkompatibilitet	Frekvensomriktare ATV630 väggmonterad, motor: 160 kW, 380...480 V Frekvensomriktare ATV630 väggmonterad, motor: 75 kW, 200...240 V Frekvensomriktare ATV930 väggmonterad, motor: 160 kW, 380...480 V Frekvensomriktare ATV930 väggmonterad, motor: 75 kW, 200...240 V
Specifik produktanvändning	Radiostörningsfilter
[In] märkström	305 A
Nätverkets antal faser	Trefas

### Teknisk data

Elektrisk anslutning	Kopparskena M12
Motorkabellängd	150 M skärmad motor kabel 4 kHz överensstämmer med EN/IEC 61800-3 kategori C2, 380...480 V 300 M skärmad motor kabel 4 kHz överensstämmer med EN/IEC 61800-3 kategori C3, 380...480 V 150 M skärmad motor kabel 4 kHz överensstämmer med EN/IEC 61800-3 kategori C2, 200...240 V 300 M skärmad motor kabel 4 kHz överensstämmer med EN/IEC 61800-3 kategori C3, 200...240 V 50 m skärmad motor kabel 4 kHz överensstämmer med EN/IEC 61800-3 kategori C1, 200...240 V
Maximum earth leakage current	27,8 MA vid 400 V 50 Hz TN 27,8 mA vid 400 V 50 Hz TT
Power supply voltage	200...240 V 380...480 V
Tolerans	0,1
Mekanisk robusthet	Dämpare klass 3M4 överensstämmer med IEC 60721-3-3 Vibrationer klass 3M4 överensstämmer med IEC 60721-3-3
Bredd	260 mm
Höjd	520 mm
Djup	117 mm
Produktens vikt	17 kg

### Miljö

IP-kapslingsklass	IP00
Relativ fuktighet	5...95 % utan kondensering överensstämmer med IEC 61800-5-1
Omgivningstemperatur vid drift	-10...50 °C (utan störmnedklassning) 50...60 °C (med störmnedklassning 1,5 % per °C)
Omgivande lufttemperatur för lagring	-40...70 °C
Höjd över havet	0...1000 m utan störmnedklassning 1000...4000 m med störmnedklassning 1 % per 100 m
Standarder	EN/IEC 61800-3

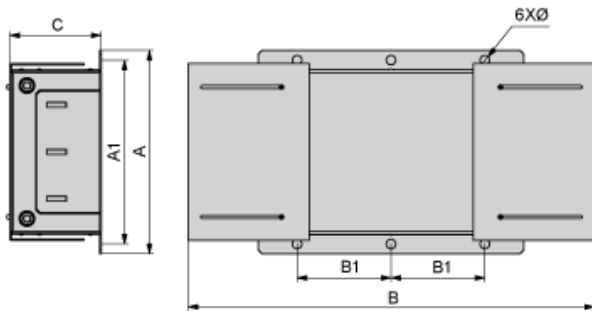
## Förpackningsinformation

Förpackningstyp 1	Db
Antal i Förpackning 1	1
Förpackning 1 höjd	20,0 cm
Förpackning 1 bredd	33,2 cm
Förpackning 1 djup	56,2 cm
Förpackning 1 vikt	20,0 kg
Förpackningstyp 2	P12
Antal i Förpackning 2	8
Förpackning 2 höjd	112,0 cm
Förpackning 2 bredd	80,0 cm
Förpackning 2 djup	120,0 cm
Förpackning 2 vikt	168,5 kg

## Hållbarhetsinformation

REACH-förordning	<a href="#">REACH-Deklaration</a>
Innehåller ej REACH SVHC-ämnen	Ja
EU RoHS-direktiv	Proaktiv överensstämmelse (produkten utanför EU RoHS juridiska omfattning) <a href="#">EU RoHS-deklaration</a>
Innehåller ej giftiga tungmetaller	Ja
Kvicksilverfri	Ja
RoHS-förordning Kina	<a href="#">RoHS-deklaration Kina</a>
RoHS-undantagsinformation	<a href="#">Ja</a>

Dimensions



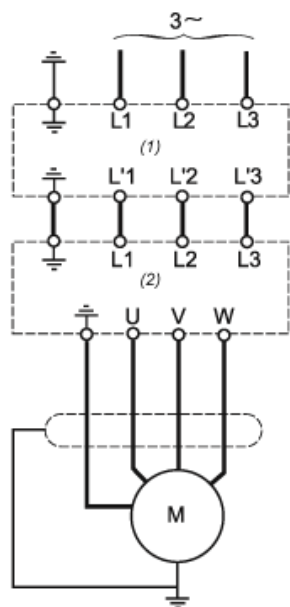
Dimensions in mm

A	B	C	A1	B1	Ø
260	520	117	235	120	12

Dimensions in in.

A	B	C	A1	B1	Ø
10.2	20.4	4.6	9.3	4.7	0.47

Recommended Schema



- (1) Filter
- (2) Drive