



### Produktdata

Produktområde	Harmony XAC
Typ av produkt eller komponent	Hängmanöverdon
Enhetens korta namn	XACA pistolgrepp

### Teknisk data

Typ av tryckknappslåda	Dubbelisolerad
Kapslingsmaterial	Polypropylen
Manövertyp	Intuitiv
Elektrisk kretstyp	Styrkrets
Kapslingstyp	Komplett klar att använda
Tryckknappslåda applikation	Styrning av enhastighetsmotor för lyft
Komposition tryckknappslåda	2 tryckknappar med gummitätning
Typ av kontrollknapp	Första tryckknappen 1 NC + 1 NO öka, långsamt Andra tryckknappen 1 NC + 1 NO minska, långsamt
Produktkompatibilitet	ZB2BE102 + ZB2BE101 för varje riktning
Mekanisk förregling	Med mekanisk förregling
Färg på tryckknappslåda	Gul
Anslutningar - plintar	Skruvanslutning, 1 x 2.5 mm <sup>2</sup> med eller utan ändhylsa Skruvanslutning, 2 x 1.5 mm <sup>2</sup> med eller utan ändhylsa
Standarder	EN/ISO 13850: 2006 UL 508 EN/IEC 60204-32 CSA C22.2 EN/IEC 60947-5-1 EN/IEC 60947-5-5
Produktcertifieringar	UL CSA
Skyddsbehandling	TH
Omgivningstemperatur vid drift	-25...70 °C
Omgivande lufttemperatur för lagring	-40...70 °C
Vibrationsbeständighet	15 gn (f= 10...500 Hz) överensstämmer med IEC 60068-2-6
Chocktålighet	100 gn överensstämmer med IEC 60068-2-27
Överspänningskategori	Klass II överensstämmer med IEC 61140
IP-kapslingsklass	IP65 överensstämmer med IEC 60529
IK-skyddsgrad	IK08 överensstämmer med EN 50102
Mekanisk livslängd	1000000 cycles
Kabelingång	Gummigenomföring med valbar kabelarea 7...15 mm

Kontakt kodbeteckning	A600 AC-15, Ue = 240 V, Ie = 3 A överensstämmer med IEC 60947-5-1 appendix A A600 AC-15, Ue = 600 V, Ie = 1,2 A överensstämmer med IEC 60947-5-1 appendix A Q600 DC-13, Ue = 250 V, Ie = 0,27 A överensstämmer med IEC 60947-5-1 appendix A Q600 DC-13, Ue = 600 V, Ie = 0,1 A överensstämmer med IEC 60947-5-1 appendix A
[Ithe] termisk ström i kapsling	10 A
[Ui] isolationsspänning	600 V 3) överensstämmer med IEC 60947-1
[Uimp] stötspänning	6 kV överensstämmer med IEC 60947-1
Kontakter drift	Långsamt brytande
Maximal resistans mellan anslutningar	25 MOhm
Manövreringskraft	13...15 N
Kortslutningsskydd	10 A säkringsskydd av kassett typ gG
Märkdrift effekt i W	40 W DC-13 för 1000000 cycles, driftklass <60 cyc/mn vid 120 V 0,5 (induktiv ladda) överensstämmer med IEC 60947-5-1 appendix C 48 W DC-13 för 1000000 cycles, driftklass <60 cyc/mn vid 48 V 0,5 (induktiv ladda) överensstämmer med IEC 60947-5-1 appendix C 65 W DC-13 för 1000000 cycles, driftklass <60 cyc/mn vid 24 V 0,5 (induktiv ladda) överensstämmer med IEC 60947-5-1 appendix C
Beskrivning anslutning ISO n°1	(13-14)NO (11-12)NC
Uttagsmärkning	(11-12)NC (13-14)NO
Produktens vikt	0,32 kg

## Förpackningsinformation

Förpackningstyp 1	PCE
Antal i Förpackning 1	1
Förpackning 1 höjd	6,1 cm
Förpackning 1 bredd	8,9 cm
Förpackning 1 djup	30,6 cm
Förpackning 1 vikt	292,0 g
Förpackningstyp 2	P06
Antal i Förpackning 2	120
Förpackning 2 höjd	77,0 cm
Förpackning 2 bredd	80,0 cm
Förpackning 2 djup	60,0 cm
Förpackning 2 vikt	49,844 kg
Förpackningstyp 3	S03
Number of Units in Package 3	15
Förpackning 3 höjd	30,0 cm
Förpackning 3 bredd	30,0 cm
Förpackning 3 djup	40,0 cm
Förpackning 3 vikt	4,885 kg

## Hållbarhetsinformation

Hållbarhetsstatus	Green Premium-produkt
REACH-förordning	 <a href="#">REACH-Deklaration</a>
Innehåller ej REACH SVHC-ämnen	Ja
EU RoHS-direktiv	Proaktiv överensstämmelse (produkten utanför EU RoHS juridiska omfattning)  <a href="#">EU RoHS-deklaration</a>
Innehåller ej giftiga tungmetaller	Ja
Kvicksilverfri	Ja
RoHS-undantagsinformation	 <a href="#">Ja</a>
RoHS-förordning Kina	 <a href="#">RoHS-deklaration Kina</a>

---

Miljöupplysning	<a href="#">📄 Produktmiljöprofil</a>
WEEE	Produkten måste kasseras på europeiska unionens marknader enligt specifik källsortering och aldrig kasseras i hushållssopor.

---

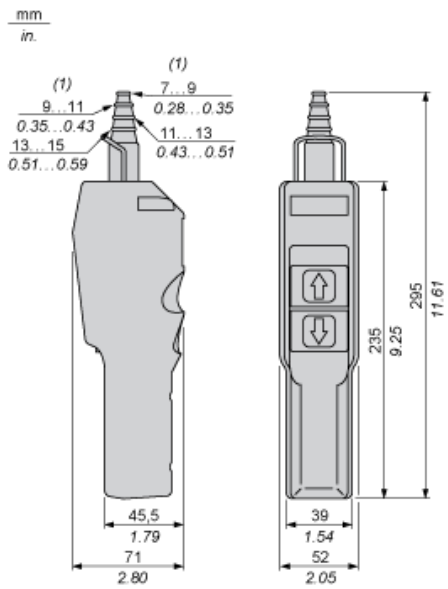
### Kontraktsgaranti

---

Garanti	Enligt våra försäljningsvillkor
---------	---------------------------------

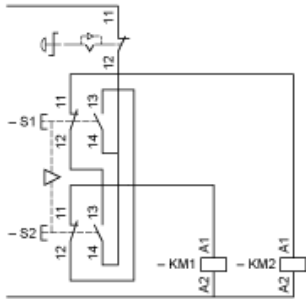
---

Dimensions



(1) Internal Ø

## Control of Single-Speed Reversing Motor

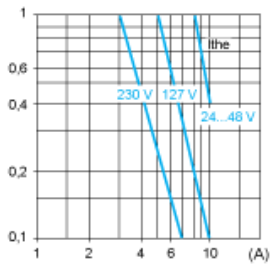


Rated Operational Power

AC Supply 50/60 Hz Inductive Circuit

Operating rate: 3600 operating cycles/hour. Load factor: 0.5.

Millions of operating cycles, AC-15 utilization category



I<sub>the</sub> Thermal current  
(A) Current

DC Supply

Operating rate: 3600 operating cycles/hour. Load factor: 0.5.

Power broken in W for 1 million operating cycles, DC-13 utilization category

Voltage	V	24	48	120
Inductive circuit	W	65	48	40