

Produktdata

Produktområde	Harmony XAP
Typ av produkt eller komponent	Die-cast tom tryckknappslåda
Enhetens korta namn	XAPM
Storlek på produktens frontplåt	85 x 310 mm
Användbart djup	74,5 mm
Antal hål	Oborrad
Färg på kapslingens bottendel	Blå
Färg på lock	Blå
Material	Aluminium legering
Kabelingång	1 hål utan blindplugg för förskruvning, clamping capacity: 24 mm
Produktmontage	Infällt montage
IP-kapslingsklass	IP65 överensstämmer med IEC 60529

Teknisk data

Produktens vikt	0,85 kg
-----------------	---------

Miljö

Skyddsbehandling	TC
Omgivande lufttemperatur för lagring	-40...70 °C
Omgivningstemperatur vid drift	-40...70 °C
Skyddsklass för elektrisk chock	Klass I överensstämmer med IEC 60536 Klass I överensstämmer med NF C 20-030

Förpackningsinformation

Förpackning 1 enhetstyp	PCE
Förpackning 1 antal enheter	1
Förpackning 1 vikt	971,0 g
Förpackning 1 höjd	12,5 cm
Förpackning 1 bredd	9,0 cm
Förpackning 1 längd	31,5 cm
Förpackning 2 enhetstyp	P06
Förpackning 2 antal enheter	48
Förpackning 2 vikt	61,1 kg
Förpackning 2 höjd	77,0 cm
Förpackning 2 bredd	80,0 cm
Förpackning 2 längd	60,0 cm
Förpackning 3 enhetstyp	S03
Förpackning 3 antal enheter	6
Förpackning 3 vikt	6,308 kg
Förpackning 3 höjd	30,0 cm
Förpackning 3 bredd	30,0 cm
Förpackning 3 längd	40,0 cm

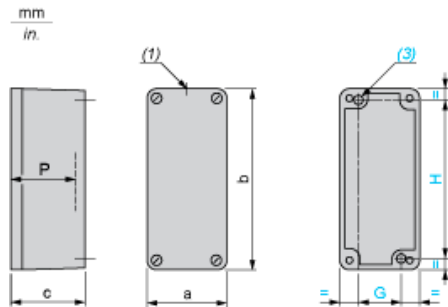
Hållbarhetsinformation

Hållbarhetsstatus	Green Premium-produkt
REACH-förordning	REACH-Deklaration
Innehåller ej REACH SVHC-ämnen	Ja
EU RoHS-direktiv	Proaktiv överensstämmelse (produkten utanför EU RoHS juridiska omfattning) EU RoHS-deklaration
Innehåller ej giftiga tungmetaller	Ja
Kvicksilverfri	Ja
RoHS-undantagsinformation	Ja
RoHS-förordning Kina	RoHS-deklaration Kina
Miljöupplysning	Produktmiljöprofil
Cirkulationsprofil	Information Om Livslängdsslut

Kontraktsgaranti

Garanti	Enligt våra försäljningsvillkor
---------	---------------------------------

Dimensions and Fixing



- (1) 1 hole, without blanking plug, for cable gland with 24 mm/0.94 in. maximum clamping capacity
- (3) 2 x Ø 5.6 mm/0.22 in. holes, depth 20 mm/0.79 in.

a		b		c		G		H		P	
mm	in.	mm	in.	mm	in.	mm	in.	mm	in.	mm	in.
80	3.15	310	12.20	77	3.03	50	1.97	295	11.61	74.5	2.93