

XB4FA3311

Tryckknapp, Harmony XB4, komplett, metall, infällt montage, återfjädrande, plant trycke, grön, vit "I" 1xNO



Produktdata

Produktområde	Harmony XB4
Typ av produkt eller komponent	Tryckknapp
Enhetens korta namn	XB4F
Produktkompatibilitet	ZBYF... ZBZF32 ZBZF33
Material frontring	Kromaterad metall
Material montagehållare	Zamak
Montagediameter	30,5 mm
Försäljning per odelbar kvantitet	1
Form på signalenhetens huvud	Rund
Typ av manöverdon	Återfjädring
Manöverdon profil	Infälld grön, I (Vit)
Typ av huvud	Infällt montage
Kontaktbestyckning	1 NO
Kontakter drift	Långsambrytande
Anslutningar - plintar	Skruvanslutning, $\leq 2 \times 1.5 \text{ mm}^2$ med ändhylsa överensstämmer med IEC 60947-1 Skruvanslutning, $1 \times 0.22...2 \times 2.5 \text{ mm}^2$ utan ändhylsa överensstämmer med IEC 60947-1

Teknisk data

Höjd	47 mm
Bredd	36,6 mm
Djup	55 mm
Beskrivning anslutning ISO n°1	(13-14)NO
Produktens vikt	0,116 kg
Motstånd mot högtryckstvätt	7000000 Pa vid 55 °C, distans : 0.1 m
Apparatmontage	Inbyggd
Montage	Med skruvar
Användning kontakter	Standardkontakter
Positiv öppning	Utan
Manöverrörelse	2,6 Mm (NO ändra elektrisk tillstånd) 4,3 mm (total rörelse)
Manövreringskraft	3,8 N NO ändra elektrisk tillstånd
Mekanisk livslängd	10000000 cycles
Åtdragningsmoment	0,8...1,2 N.m överensstämmer med IEC 60947-1
Typ av skruv	Kors kompatibel med Philips nr 1 skruvmejsel Kors kompatibel med Pozidriv nr 1 skruvmejsel Slitsad kompatibel med plan $\varnothing 4 \text{ mm}$ skruvmejsel Slitsad kompatibel med plan $\varnothing 5,5 \text{ mm}$ skruvmejsel
Material i anslutning	Silverlegering (Ag/Ni)
Kortslutningskydd	10 A rörsäkring typ gG överensstämmer med IEC 60947-5-1
[Ith] konventionell termisk ström okapslad montering	10 A överensstämmer med IEC 60947-5-1
[Ui] isolationsspänning	600 V 3) överensstämmer med IEC 60947-1
[Uimp] nominellt motstånd mot pulsspänning	6 kV överensstämmer med IEC 60947-1

[le] märkdriftström	3 A vid 240 V, AC-15, A600 överensstämmer med IEC 60947-5-1 6 A vid 120 V, AC-15, A600 överensstämmer med IEC 60947-5-1 0,1 A vid 600 V, DC-13, Q600 överensstämmer med IEC 60947-5-1 0,27 A vid 250 V, DC-13, Q600 överensstämmer med IEC 60947-5-1 0,55 A vid 125 V, DC-13, Q600 överensstämmer med IEC 60947-5-1 1,2 A vid 600 V, AC-15, A600 överensstämmer med IEC 60947-5-1
Elektrisk livslängd	1000000 Cycles, AC-15, 2 A vid 230 V, driftklass <3600 cyc/h, load factor: 0,5 överensstämmer med IEC 60947-5-1 appendix C 1000000 Cycles, AC-15, 3 A vid 120 V, driftklass <3600 cyc/h, load factor: 0,5 överensstämmer med IEC 60947-5-1 appendix C 1000000 Cycles, AC-15, 4 A vid 24 V, driftklass <3600 cyc/h, load factor: 0,5 överensstämmer med IEC 60947-5-1 appendix C 1000000 Cycles, DC-13, 0,2 A vid 110 V, driftklass <3600 cyc/h, load factor: 0,5 överensstämmer med IEC 60947-5-1 appendix C 1000000 cycles, DC-13, 0,5 A vid 24 V, driftklass <3600 cyc/h, load factor: 0,5 överensstämmer med IEC 60947-5-1 appendix C
Elektrisk tillförlitlighet IEC 60947-5-4	$\Lambda < 10\exp(-6)$ vid 5 V och 1 mA i ren miljö överensstämmer med IEC 60947-5-4 $\Lambda < 10\exp(-8)$ vid 17 V och 5 mA i ren miljö överensstämmer med IEC 60947-5-4
Produktbeskrivning	Komplett produkt

Miljö

Skyddsbehandling	TH
Omgivande lufttemperatur för lagring	-40...70 °C
Omgivningstemperatur vid drift	-40...70 °C
Överspänningskategori	Klass I överensstämmer med IEC 60536
IP-kapslingsklass	IP66 överensstämmer med IEC 60529 IP67 IP69 IP69K
NEMA kapslingsklass	NEMA 13 NEMA 4X
IK-skyddsgrad	IK06 conforming to IEC 50102
Standarder	CSA C22.2 IEC 60947-5-1 IEC 60947-5-4 UL 508 IEC 60947-1 JIS C8201-5-1 JIS C8201-1
Produktcertifieringar	UL listad[RETURN]CSA
Vibrationsbeständighet	5 gn (f= 2...500 Hz) överensstämmer med IEC 60068-2-6
Chocktålighet	30 gn (varaktighet = 18 ms) för halv sinusacceleration överensstämmer med IEC 60068-2-27 50 gn (varaktighet = 11 ms) för halv sinusacceleration överensstämmer med IEC 60068-2-27

Förpackningsinformation

Förpackningstyp 1	PCE
Antal i Förpackning 1	1
Förpackning 1 höjd	4,3 cm
Förpackning 1 bredd	5,2 cm
Förpackning 1 djup	8,6 cm
Förpackning 1 vikt	112,0 g

Hållbarhetsinformation

REACH-förordning	REACH-Deklaration
Innehåller ej REACH SVHC-ämnen	Ja
EU RoHS-direktiv	Proaktiv överensstämmelse (produkten utanför EU RoHS juridiska omfattning) EU RoHS-deklaration
Innehåller ej giftiga tungmetaller	Ja
Kvicksilverfri	Ja
RoHS-förordning Kina	RoHS-deklaration Kina

RoHS-undantagsinformation



WEEE

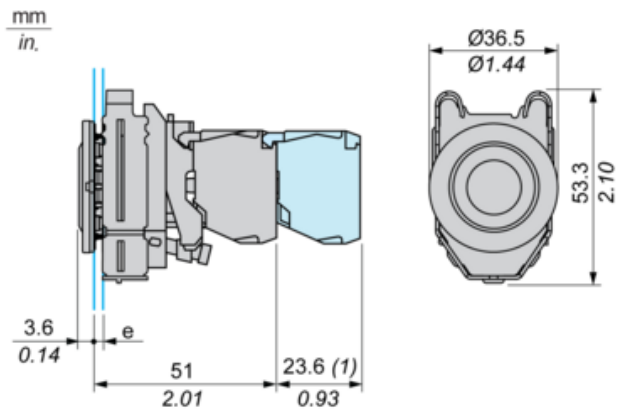
Produkten måste kasseras på europeiska unionens marknader enligt specifik källsortering och aldrig kasseras i hushållssopor.

Kontraktsgaranti

Garanti

Enligt våra försäljningsvillkor

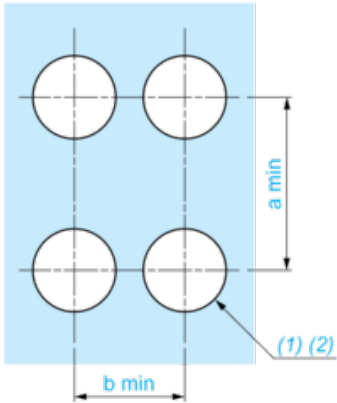
Dimensions



e : clamping thickness: 1 to 6 mm / 0.04 to 0.24 in.
(1) : Additional row of contacts

Panel Cut-out for Pushbuttons, Switches and Pilot Lights (Finished Holes, Ready for Installation)

Connection by Screw Clamp Terminals or Plug-in Connectors



(1) : Diameter on finished panel or support

(2) : $\text{Ø}30.75 \text{ mm}$ recommended ($\text{Ø}30.5 \text{ }_0^{+0.5}$) / $\text{Ø}1.21 \text{ in.}$ recommended ($\text{Ø}1.20 \text{ in. }_0^{+0.0196}$)

Connections	a in mm	a in in.	b in mm	b in in.
By connectors	50	1.97	40	1.57
By connectors and with legend holder ZBZF32	50	1.97	40	1.57
By connectors and with legend holder ZBZF33	60	2.36	40	1.57