

XB4FJ53

Vred, Harmony XB4, komplett, metall, infällt montage, långt vred, 3 lägen, återfjädrande till mitten, 2xNO



Produktdata

Produktområde	Harmony XB4
Typ av produkt eller komponent	Vred
Enhetens korta namn	XB4F
Material frontring	Kromaterad metall
Material montagehållare	Zamak
Montagediameter	30,5 mm
Försäljning per odelbar kvantitet	1
Typ av huvud	Infällt montage
Form på signalenhetens huvud	Rund
Typ av manöverdon	Återfjädring till mitten
Manöverdon profil	Långt vred svart
Information om manöverposition	3 lägen +/- 45°
Kontaktbestyckning	2 NO
Kontakter drift	Långsamt brytande
Anslutningar - plintar	Skruvanslutning, <= 2 x 1.5 mm ² med ändhylsa överensstämmer med IEC 60947-1 Skruvanslutning, >= 1 x 0.22 mm ² utan ändhylsa överensstämmer med IEC 60947-1

Teknisk data

Höjd	50 mm
Bredd	36,6 mm
Djup	70 mm
Beskrivning anslutning ISO n°1	(23-24)NO (13-14)NO
Produktens vikt	0,105 kg
Motstånd mot högtryckstvätt	7000000 Pa vid 55 °C, distans : 0.1 m
Apparatmontage	Inbyggt
Fästcentrum	40 x 50 mm (1 ... 6 mm tjock panel)
Montage	Med skruvar
Användning kontakter	Standardkontakter
Positiv öppning	Utan
Vridmoment	0,14 N.m NO ändra elektrisk tillstånd
Mekanisk livslängd	1000000 cycles
Åtdragningsmoment	0,8...1,2 N.m överensstämmer med IEC 60947-1
Typ av skruv	Kors kompatibel med Philips nr 1 skruvmejsel Kors kompatibel med Pozidriv nr 1 skruvmejsel Slitsad kompatibel med plan Ø 4 mm skruvmejsel Slitsad kompatibel med plan Ø 5,5 mm skruvmejsel
Material i anslutning	Silverlegering (Ag/Ni)
Kortslutningsskydd	10 A rörsäkring typ gG överensstämmer med IEC 60947-5-1
[Ith] konventionell termisk ström okapslad montering	10 A överensstämmer med IEC 60947-5-1
[Ui] isolationsspänning	600 V 3) överensstämmer med IEC 60947-1
[Uimp] nominellt motstånd mot pulsspänning	6 kV överensstämmer med IEC 60947-1

Informationen som tillhandahålls i denna dokumentation innehåller allmänna beskrivningar och/eller tekniska egenskaper avseende produkternas prestanda. Denna dokumentation är inte avsedd som en ersättning för, samt ska inte användas för att fastställa hållbarhet eller tillförlitlighet hos dessa produkters specifika användningsapplikationer. Det är användarens/ installatörens skyldighet att utföra lämplig och fullständig riskanalys, utvärdering och testkörning av produkterna. Varken Schneider Electric Industries SAS eller något av dess filialer eller dotterbolag skall vara ansvariga för missbruk av informationen i detta dokument.

[le] märkdriftström	3 A vid 240 V, AC-15, A600 överensstämmer med IEC 60947-5-1 6 A vid 120 V, AC-15, A600 överensstämmer med IEC 60947-5-1 0,1 A vid 600 V, DC-13, Q600 överensstämmer med IEC 60947-5-1 0,27 A vid 250 V, DC-13, Q600 överensstämmer med IEC 60947-5-1 0,55 A vid 125 V, DC-13, Q600 överensstämmer med IEC 60947-5-1 1,2 A vid 600 V, AC-15, A600 överensstämmer med IEC 60947-5-1
Elektrisk livslängd	1000000 Cycles, AC-15, 2 A vid 230 V, driftklass <3600 cyc/h, load factor: 0,5 överensstämmer med EN 60947-5-1 appendix C 1000000 Cycles, AC-15, 3 A vid 120 V, driftklass <3600 cyc/h, load factor: 0,5 överensstämmer med EN 60947-5-1 appendix C 1000000 Cycles, AC-15, 4 A vid 24 V, driftklass <3600 cyc/h, load factor: 0,5 överensstämmer med EN 60947-5-1 appendix C 1000000 Cycles, DC-13, 0,2 A vid 110 V, driftklass <3600 cyc/h, load factor: 0,5 överensstämmer med EN 60947-5-1 appendix C 1000000 cycles, DC-13, 0,5 A vid 24 V, driftklass <3600 cyc/h, load factor: 0,5 överensstämmer med EN 60947-5-1 appendix C
Elektrisk tillförlitlighet IEC 60947-5-4	$\Lambda < 10\exp(-6)$ vid 5 V och 1 mA i ren miljö överensstämmer med IEC 60947-5-4 $\Lambda < 10\exp(-8)$ vid 17 V och 5 mA i ren miljö överensstämmer med IEC 60947-5-4
Produktbeskrivning	Komplett produkt

Miljö

Skyddsbehandling	TH
Omgivande lufttemperatur för lagring	-40...70 °C
Omgivningstemperatur vid drift	-40...70 °C
Överspänningskategori	Klass I överensstämmer med IEC 60536
IP-kapslingsklass	IP66 överensstämmer med IEC 60529 IP67 överensstämmer med IEC 60529 IP69 överensstämmer med IEC 60529 IP69K överensstämmer med ISO 20653 Typ 13 överensstämmer med UL 50 E Typ 12 överensstämmer med UL 50 E Typ 4 överensstämmer med UL 50 E Typ 4X överensstämmer med UL 50 E
IK-skyddsgrad	IK04 conforming to IEC 50102
Standarder	CSA C22.2 IEC 60947-5-1 IEC 60947-5-4 UL 508 IEC 60947-1 JIS C8201-5-1 CE JIS C8201-1
Produktcertifieringar	UL listad[RETURN]CSA[RETURN]CCC[RETURN]EAC
Vibrationsbeständighet	5 gn (f= 10...500 Hz) överensstämmer med IEC 60068-2-6 2 mm peak till peak (f= 2...10 Hz) överensstämmer med IEC 60068-2-6
Chocktålighet	30 gn (varaktighet = 18 ms) för halv sinusacceleration överensstämmer med IEC 60068-2-27 50 gn (varaktighet = 11 ms) för halv sinusacceleration överensstämmer med IEC 60068-2-27 25 gn (varaktighet = 6 ms) för 1000 shock på varje axel överensstämmer med IEC 60068-2-27

Förpackningsinformation

Förpackningstyp 1	PCE
Antal i Förpackning 1	1
Förpackning 1 höjd	4,300 cm
Förpackning 1 bredd	5,300 cm
Förpackning 1 djup	9,000 cm
Förpackning 1 vikt	131,000 g
Förpackningstyp 2	S02
Antal i Förpackning 2	40
Förpackning 2 höjd	15,000 cm
Förpackning 2 bredd	30,000 cm
Förpackning 2 djup	40,000 cm
Förpackning 2 vikt	5,578 kg

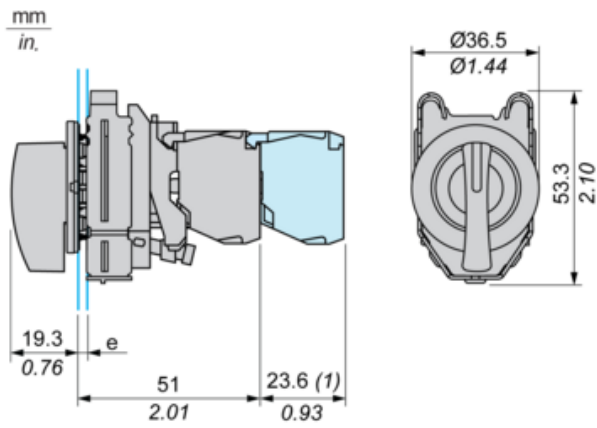
Hållbarhetsinformation

REACH-förordning	REACH-Deklaration
Innehåller ej REACH SVHC-ämnen	Ja
EU RoHS-direktiv	Proaktiv överensstämmelse (produkten utanför EU RoHS juridiska omfattning) EU RoHS-deklaration
Innehåller ej giftiga tungmetaller	Ja
Kvicksilverfri	Ja
RoHS-förordning Kina	RoHS-deklaration Kina
RoHS-undantagsinformation	Ja
WEEE	Produkten måste kasseras på europeiska unionens marknader enligt specifik källsortering och aldrig kasseras i hushållssopor.

Kontraktsgaranti

Garanti	Enligt våra försäljningsvillkor
---------	---------------------------------

Dimensions

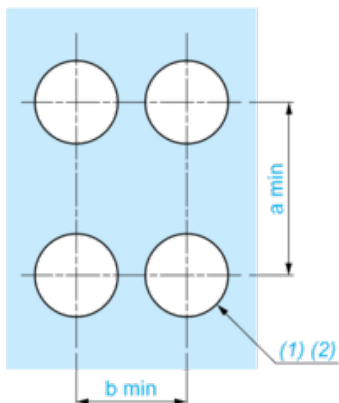


e : clamping thickness: 1 to 6 mm / 0.04 to 0.24 in.

(1) : Additional row of contacts

Panel Cut-out for Pushbuttons, Switches and Pilot Lights (Finished Holes, Ready for Installation)

Connection by Screw Clamp Terminals or Plug-in Connectors



(1) : Diameter on finished panel or support

(2) : $\text{Ø}30.75 \text{ mm}$ recommended ($\text{Ø}30.5 \text{ }_0^{+0.5}$) / $\text{Ø}1.21 \text{ in.}$ recommended ($\text{Ø}1.20 \text{ in. }_0^{+0.0196}$)

Connections	a in mm	a in in.	b in mm	b in in.
By connectors	50	1.97	40	1.57
By connectors and with legend holder ZBZF32	50	1.97	40	1.57
By connectors and with legend holder ZBZF33	60	2.36	40	1.57