

XB4FK124B5

Lampvred, Harmony XB4, komplett, metall, infällt montage, LED, 2 fasta lägen, röd, 24 V AC/DC, 1xNO+1xNC



Produktdata

Produktområde	Harmony XB4
Typ av produkt eller komponent	Upplyst väljarkontakt
Enhetens korta namn	XB4F
Material frontring	Kromaterad metall
Material montagehållare	Zamak
Typ av huvud	Infällt montage
Montagediameter	30,5 mm
Försäljning per odelbar kvantitet	1
Form på signalenhetens huvud	Rund
Typ av manöverdon	Fasta lägen
Manöverdon profil	Standardhandtag röd
Information om manöverposition	2 lägen 90°
Kontaktbestyckning	1 NO + 1 NC
Kontakter drift	Långsamtbrytande
Anslutningar - plintar	Skruvanslutning, $\leq 2 \times 1.5 \text{ mm}^2$ med ändhylsa överensstämmer med IEC 60947-1 Skruvanslutning, $\geq 1 \times 0.22 \text{ mm}^2$ utan ändhylsa överensstämmer med IEC 60947-1
Ljuskälla	Universal LED
Lamptyp	Inbyggd LED
[Us] matningsspänning	24 V AC/DC vid 50/60 Hz

Teknisk data

Höjd	53 mm
Bredd	36,6 mm
Djup	69,5 mm
Beskrivning anslutning ISO n°1	(13-14)NO (21-22)NC
Produktens vikt	0,151 kg
Motstånd mot högtryckstvätt	7000000 Pa vid 55 °C, distans : 0.1 m
Apparatmontage	Inbyggt - diameter: 30,75 mm +/- 0.25 mm
Montage	Med skruvar rekommenderat vridmoment: 0,8 N.m (0.8...1.2 Nm)
Användning kontakter	Standardkontakter
Positiv öppning	Med NC kontakt överensstämmer med IEC 60947-5-1 appendix K
Driftmoment	0,14 N.m NO ändra elektrisk tillstånd
Mekanisk livslängd	1000000 cycles
Åtdragningsmoment	0,8...1,2 N.m överensstämmer med IEC 60947-1
Typ av skruv	Kors kompatibel med Philips nr 1 skruvmejsel Kors kompatibel med Pozidriv nr 1 skruvmejsel Slitsad kompatibel med plan Ø 4 mm skruvmejsel Slitsad kompatibel med plan Ø 5,5 mm skruvmejsel
Material i anslutning	Silverlegering (Ag/Ni)
Kortslutningsskydd	10 A rörsäkring typ gG överensstämmer med IEC 60947-5-1
[Ith] konventionell termisk ström okapslad montering	10 A överensstämmer med IEC 60947-5-1
[Ui] isolationsspänning	600 V 3) överensstämmer med IEC 60947-1

[Uimp] nominellt motstånd mot pulsspänning	6 kV överensstämmer med IEC 60947-1
[Ie] märkdriftström	3 A vid 240 V, AC-15, A600 överensstämmer med IEC 60947-5-1 6 A vid 120 V, AC-15, A600 överensstämmer med IEC 60947-5-1 0,1 A vid 600 V, DC-13, Q600 överensstämmer med IEC 60947-5-1 0,27 A vid 250 V, DC-13, Q600 överensstämmer med IEC 60947-5-1 0,55 A vid 125 V, DC-13, Q600 överensstämmer med IEC 60947-5-1 1,2 A vid 600 V, AC-15, A600 överensstämmer med IEC 60947-5-1
Elektrisk livslängd	1000000 Cycles, AC-15, 2 A vid 230 V, driftklass <3600 cyc/h, load factor: 0,5 överensstämmer med EN 60947-5-1 appendix C 1000000 Cycles, AC-15, 3 A vid 120 V, driftklass <3600 cyc/h, load factor: 0,5 överensstämmer med EN 60947-5-1 appendix C 1000000 Cycles, AC-15, 4 A vid 24 V, driftklass <3600 cyc/h, load factor: 0,5 överensstämmer med EN 60947-5-1 appendix C 1000000 Cycles, DC-13, 0,2 A vid 110 V, driftklass <3600 cyc/h, load factor: 0,5 överensstämmer med EN 60947-5-1 appendix C 1000000 cycles, DC-13, 0,5 A vid 24 V, driftklass <3600 cyc/h, load factor: 0,5 överensstämmer med EN 60947-5-1 appendix C
Elektrisk tillförlitlighet IEC 60947-5-4	$\Lambda < 10\exp(-6)$ vid 5 V och 1 mA i ren miljö överensstämmer med IEC 60947-5-4 $\Lambda < 10\exp(-8)$ vid 17 V och 5 mA i ren miljö överensstämmer med IEC 60947-5-4
Signaltyp	Fast
Gränser matningsspänning	19,2...30 V DC 21,6...26,4 V AC
Strömförbrukning	18 mA
Livslängd	100000 h vid märkspänning och 25 °C
Motstånd strömrusning	1 kV överensstämmer med IEC 61000-4-5
Produktbeskrivning	Komplett produkt

Miljö

Skyddsbehandling	TH
Omgivande lufttemperatur för lagring	-40...70 °C
Omgivningstemperatur vid drift	-40...70 °C
Skyddsklass för elektrisk chock	Klass I överensstämmer med IEC 60536
IP-kapslingsklass	IP66 överensstämmer med IEC 60529 IP67 överensstämmer med IEC 60529 IP69 överensstämmer med IEC 60529 IP69K överensstämmer med ISO 20653 Typ 13 överensstämmer med UL 50 E Typ 12 överensstämmer med UL 50 E Typ 4 överensstämmer med UL 50 E Typ 4X överensstämmer med UL 50 E
IK-skyddsgrad	IK04 conforming to IEC 50102
Standarder	CSA C22.2 IEC 60947-5-1 IEC 60947-5-4 UL 508 IEC 60947-1 JIS C8201-5-1 CE JIS C8201-1
Produktcertifieringar	UL listad[RETURN]CSA[RETURN]CCC[RETURN]EAC
Vibrationsbeständighet	5 gn (f= 10...500 Hz) överensstämmer med IEC 60068-2-6 2 mm peak till peak (f= 2...10 Hz) överensstämmer med IEC 60068-2-6
Chocktålighet	30 gn (varaktighet = 18 ms) för halv sinusacceleration överensstämmer med IEC 60068-2-27 50 gn (varaktighet = 11 ms) för halv sinusacceleration överensstämmer med IEC 60068-2-27 25 gn (varaktighet = 6 ms) för 1000 shock på varje axel överensstämmer med IEC 60068-2-27
Motstånd mot snabba transienter	2 kV överensstämmer med IEC 61000-4-4
Motstånd mot elektromagnetiska fält	10 V/m överensstämmer med IEC 61000-4-3
Motstånd mot elektrostatisk urladdning	6 KV på kontakt (på metalldelarna) överensstämmer med IEC 61000-4-2 8 kV i fri luft (i isolerande delar) överensstämmer med IEC 61000-4-2
Elektromagnetisk emission	Klass B överensstämmer med IEC 55011

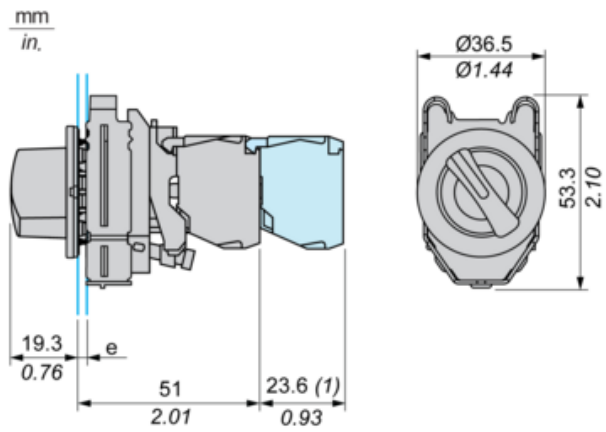
Förpackningsinformation

Förpackningstyp 1	PCE
Antal i Förpackning 1	1
Förpackning 1 höjd	4,3 cm
Förpackning 1 bredd	5,2 cm
Förpackning 1 djup	8,6 cm
Förpackning 1 vikt	151,0 g

Hållbarhetsinformation

REACH-förordning	REACH-Deklaration
EU RoHS-direktiv	Proaktiv överensstämmelse (produkten utanför EU RoHS juridiska omfattning)
Kvicksilverfri	Ja
RoHS-förordning Kina	RoHS-deklaration Kina
RoHS-undantagsinformation	Ja
WEEE	Produkten måste kasseras på europeiska unionens marknader enligt specifik källsortering och aldrig kasseras i hushållssopor.

Dimensions

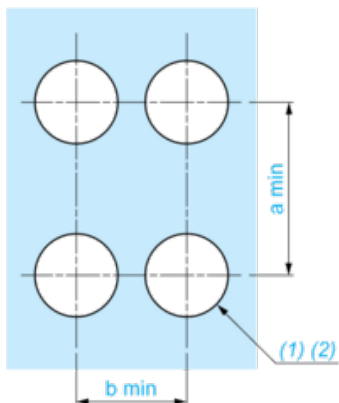


e : clamping thickness: 1 to 6 mm / 0.04 to 0.24 in.

(1) : Additional row of contacts

Panel Cut-out for Pushbuttons, Switches and Pilot Lights (Finished Holes, Ready for Installation)

Connection by Screw Clamp Terminals or Plug-in Connectors



(1) : Diameter on finished panel or support

(2) : $\text{Ø}30.75 \text{ mm}$ recommended ($\text{Ø}30.5 \text{ }_0^{+0.5}$) / $\text{Ø}1.21 \text{ in.}$ recommended ($\text{Ø}1.20 \text{ in. }_0^{+0.0196}$)

Connections	a in mm	a in in.	b in mm	b in in.
By connectors	50	1.97	40	1.57
By connectors and with legend holder ZBZF32	50	1.97	40	1.57
By connectors and with legend holder ZBZF33	60	2.36	40	1.57