

# XB4FVM3

Signallampa, Harmony XB4, komplett, metall,  
infällt montage, LED, grön, 230-240 V AC

## Produktdata

Produktområde	Harmony XB4
Typ av produkt eller komponent	Signallampa
Enhetens korta namn	XB4F
Material frontring	Kromaterad metall
Material montagehållare	Zamak
Typ av huvud	Infällt montage
Montagediameter	30,5 mm
Försäljning per odelbar kvantitet	1
Form på signalenhetens huvud	Rund
Färg på lins	Grön
Manöver extra information	Med vanlig lins
Ljuskälla	Universal LED
Lamptyp	Inbyggd LED
[Us] matningsspänning	230...240 V AC vid 50/60 Hz

## Teknisk data

Bredd	36,6 mm
Höjd	36,6 mm
Djup	53,6 mm
Produktens vikt	0,112 kg
Motstånd mot högtryckstvätt	7000000 Pa vid 55 °C, distans : 0.1 m
Apparatmontage	Fästhål - diameter: 30,75 mm +/- 0.25 mm
Montage	Med skruv
Anslutningar - plintar	Skruvanslutning, <= 2 x 1.5 mm <sup>2</sup> med ändhylsa överensstämmer med IEC 60947-1 Skruvanslutning, 1 x 0.22...2 x 2.5 mm <sup>2</sup> utan ändhylsa överensstämmer med IEC 60947-1
Åtdragningsmoment	0,8...1,2 N.m överensstämmer med IEC 60947-1
Typ av skruv	Kors kompatibel med Philips nr 1 skruvmejsel Kors kompatibel med Pozidriv nr 1 skruvmejsel Slitsad kompatibel med plan Ø 4 mm skruvmejsel Slitsad kompatibel med plan Ø 5,5 mm skruvmejsel
[Ui] isolationsspänning	600 V 3) överensstämmer med IEC 60947-1
Signaltyp	Fast
Strömförbrukning	14 mA
Livslängd	100000 h vid märkspänning och 25 °C
Motstånd strömrusning	1 kV överensstämmer med IEC 61000-4-5
Produktbeskrivning	Komplett produkt
Gränser matningsspänning	195...264 V AC

Informationen som tillhandahålls i denna dokumentation innehåller allmänna beskrivningar och/eller tekniska egenskaper avseende produkternas prestanda. Denna dokumentation är inte avsedd som en ersättning för, samt ska inte användas för att fastställa hållbarhet eller tillförlitlighet hos dessa produkters specifika användningsområden. Det är användarens/ installatörens skyldighet att utföra lämplig och fullständig riskanalys, utvärdering och testkörning av produkterna. Varken Schneider Electric Industries SAS eller något av dess filialer eller dotterbolag skall vara ansvariga för missbruk av informationen i detta dokument.

## Miljö

Skyddsbehandling	TH
Omgivande lufttemperatur för lagring	-40...70 °C
Omgivningstemperatur vid drift	-40...55 °C
Skyddsklass för elektrisk chock	Klass I överensstämmer med IEC 60536
IP-kapslingsklass	IP66 överensstämmer med IEC 60529 IP67 överensstämmer med IEC 60529 IP69 överensstämmer med IEC 60529 IP69K överensstämmer med ISO 20653 Typ 13 överensstämmer med UL 50 E Typ 12 överensstämmer med UL 50 E Typ 4 överensstämmer med UL 50 E Typ 4X överensstämmer med UL 50 E
IK-skyddsgrad	IK06 conforming to IEC 50102
Standarder	CSA C22.2 IEC 60947-5-1 IEC 60947-5-4 UL 508 IEC 60947-1 JIS C8201-5-1 CE JIS C8201-1
Produktcertifieringar	UL listed[RETURN]CSA[RETURN]CCC[RETURN]EAC
Vibrationsbeständighet	5 gn (f= 10...500 Hz) överensstämmer med IEC 60068-2-6 2 mm peak till peak (f= 2...10 Hz) överensstämmer med IEC 60068-2-6
Chocktålighet	30 gn (varaktighet = 18 ms) för halv sinusacceleration överensstämmer med IEC 60068-2-27 50 gn (varaktighet = 11 ms) för halv sinusacceleration överensstämmer med IEC 60068-2-27 25 gn (varaktighet = 6 ms) för 1000 shock på varje axel överensstämmer med IEC 60068-2-27
Motstånd mot snabba transienter	2 kV överensstämmer med IEC 61000-4-4
Motstånd mot elektromagnetiska fält	10 V/m överensstämmer med IEC 61000-4-3
Motstånd mot elektrostatisk urladdning	6 KV på kontakt (på metalldelarna) överensstämmer med IEC 61000-4-2 8 kV i fri luft (i isolerande delar) överensstämmer med IEC 61000-4-2
Elektromagnetisk emission	Klass B överensstämmer med IEC 55011

## Förpackningsinformation

Förpackningstyp 1	PCE
Antal i Förpackning 1	1
Förpackning 1 höjd	8,8 cm
Förpackning 1 bredd	4,4 cm
Förpackning 1 djup	5,2 cm
Förpackning 1 vikt	109,0 g
Förpackningstyp 2	BB1
Antal i Förpackning 2	5
Förpackning 2 höjd	8,8 cm
Förpackning 2 bredd	4,4 cm
Förpackning 2 djup	26,5 cm
Förpackning 2 vikt	548,0 g
Förpackningstyp 3	S03
Number of Units in Package 3	80
Förpackning 3 höjd	30,0 cm
Förpackning 3 bredd	30,0 cm
Förpackning 3 djup	40,0 cm
Förpackning 3 vikt	9,27 kg

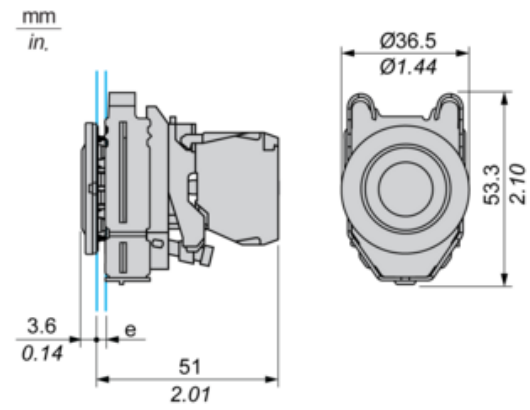
## Hållbarhetsinformation

REACH-förordning	<a href="#">REACH-Deklaration</a>
EU RoHS-direktiv	Proaktiv överensstämmelse (produkten utanför EU RoHS juridiska omfattning)
Kvicksilverfri	Ja
RoHS-förordning Kina	<a href="#">RoHS-deklaration Kina</a>
RoHS-undantagsinformation	<a href="#">Ja</a>
WEEE	Produkten måste kasseras på europeiska unionens marknader enligt specifik källsortering och aldrig kasseras i hushållssopor.

## Kontraktsgaranti

Garanti	18 months
---------	-----------

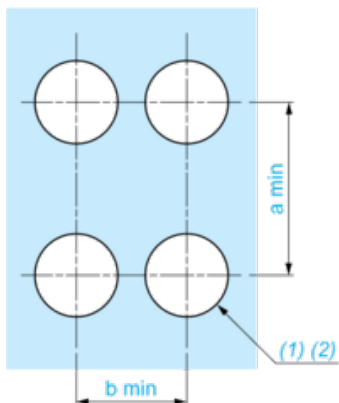
Dimensions



e : clamping thickness: 1 to 6 mm / 0.04 to 0.24 in.

Panel Cut-out for Pushbuttons, Switches and Pilot Lights (Finished Holes, Ready for Installation)

Connection by Screw Clamp Terminals or Plug-in Connectors



(1) : Diameter on finished panel or support

(2) :  $\text{Ø}30.75 \text{ mm}$  recommended ( $\text{Ø}30.5 \text{ }_0^{+0.5}$ ) /  $\text{Ø}1.21 \text{ in.}$  recommended ( $\text{Ø}1.20 \text{ in. }_0^{+0.0196}$ )

Connections	a in mm	a in in.	b in mm	b in in.
By connectors	50	1.97	40	1.57
By connectors and with legend holder ZBZF32	50	1.97	40	1.57
By connectors and with legend holder ZBZF33	60	2.36	40	1.57