

XB4FW36B5

Lamptryckknapp, Harmony XB4, komplett, metall, infälld, LED, plant trycke, återfjädrande, blå, 24 V AC/DC, 1xNO+1xNC



Produktdata

Produktområde	Harmony XB4
Typ av produkt eller komponent	Lamptryckknapp
Enhetens korta namn	XB4F
Material frontring	Kromaterad metall
Material montagehållare	Zamak
Montagediameter	30,5 mm
Försäljning per odelbar kvantitet	1
Typ av huvud	Infällt montage
Form på signalenhetens huvud	Rund
Typ av manöverdon	Återfjädring
Manöverdon profil	Infälld blå
Manöver extra information	Med vanlig lins
Kontaktbestyckning	1 NO + 1 NC
Kontakter drift	Långsamtbrytande
Anslutningar - plintar	Skruvanslutning, $\leq 2 \times 1.5 \text{ mm}^2$ med ändhylsa överensstämmer med IEC 60947-1 Skruvanslutning, $1 \times 0.22...2 \times 2.5 \text{ mm}^2$ utan ändhylsa överensstämmer med IEC 60947-1
Ljuskälla	Universal LED
Lampotyp	Inbyggd LED
[Us] matningsspänning	24 V AC/DC vid 50/60 Hz

Teknisk data

Höjd	47 mm
Bredd	36,6 mm
Djup	55 mm
Beskrivning anslutning ISO n°1	(13-14)NO (21-22)NC
Produktens vikt	0,132 kg
Motstånd mot högtryckstvätt	7000000 Pa vid 55 °C, distans : 0.1 m
Apparatmontage	Inbyggt
Montage	Med skruvar rekommenderat vridmoment: 0,8 N.m
Användning kontakter	Standardkontakter
Positiv öppning	Med överensstämmer med IEC 60947-5-1 appendix K
Manöverrörelse	1,5 Mm (NC ändra elektrisk tillstånd) 2,6 Mm (NO ändra elektrisk tillstånd) 4,3 mm (total rörelse)
Manövreringskraft	3,5 N NC ändra elektrisk tillstånd 3,8 N
Mekanisk livslängd	10000000 cycles
Åtdragningsmoment	0,8...1,2 N.m överensstämmer med IEC 60947-1
Typ av skruv	Kors kompatibel med Philips nr 1 skruvmejsel Kors kompatibel med Pozidriv nr 1 skruvmejsel Slitsad kompatibel med plan Ø 4 mm skruvmejsel Slitsad kompatibel med plan Ø 5,5 mm skruvmejsel
Material i anslutning	Silverlegering (Ag/Ni)

Kortslutningsskydd	10 A rörsäkring typ gG överensstämmer med IEC 60947-5-1
[Ith] konventionell termisk ström okapslad montering	10 A överensstämmer med IEC 60947-5-1
[Ui] isolationsspänning	600 V 3) överensstämmer med IEC 60947-1
[Uimp] nominellt motstånd mot pulsspänning	6 kV överensstämmer med IEC 60947-1
[Ie] märkdriftström	3 A vid 240 V, AC-15, A600 överensstämmer med IEC 60947-5-1 6 A vid 120 V, AC-15, A600 överensstämmer med IEC 60947-5-1 0,1 A vid 600 V, DC-13, Q600 överensstämmer med IEC 60947-5-1 0,27 A vid 250 V, DC-13, Q600 överensstämmer med IEC 60947-5-1 0,55 A vid 125 V, DC-13, Q600 överensstämmer med IEC 60947-5-1 1,2 A vid 600 V, AC-15, A600 överensstämmer med IEC 60947-5-1
Elektrisk livslängd	1000000 Cycles, AC-15, 2 A vid 230 V, driftklass <3600 cyc/h, load factor: 0,5 överensstämmer med IEC 60947-5-1 appendix C 1000000 Cycles, AC-15, 3 A vid 120 V, driftklass <3600 cyc/h, load factor: 0,5 överensstämmer med IEC 60947-5-1 appendix C 1000000 Cycles, AC-15, 4 A vid 24 V, driftklass <3600 cyc/h, load factor: 0,5 överensstämmer med IEC 60947-5-1 appendix C 1000000 Cycles, DC-13, 0,2 A vid 110 V, driftklass <3600 cyc/h, load factor: 0,5 överensstämmer med IEC 60947-5-1 appendix C 1000000 cycles, DC-13, 0,5 A vid 24 V, driftklass <3600 cyc/h, load factor: 0,5 överensstämmer med IEC 60947-5-1 appendix C
Elektrisk tillförlitlighet IEC 60947-5-4	$\Lambda < 10\exp(-6)$ vid 5 V och 1 mA i ren miljö överensstämmer med IEC 60947-5-4 $\Lambda < 10\exp(-8)$ vid 17 V och 5 mA i ren miljö överensstämmer med IEC 60947-5-4
Signaltyp	Fast
Strömförbrukning	18 mA
Livslängd	100000 h vid märkspänning och 25 °C
Motstånd strömrusning	1 kV överensstämmer med IEC 61000-4-5
Gränser matningsspänning	19,2...30 V DC 21,6...26,4 V AC
Produktbeskrivning	Komplett produkt

Miljö

Skyddsbehandling	TH
Omgivande lufttemperatur för lagring	-40...70 °C
Omgivningstemperatur vid drift	-40...70 °C
Skyddsklass för elektrisk chock	Klass I överensstämmer med IEC 60536
IP-kapslingsklass	IP66 överensstämmer med IEC 60529 IP67 överensstämmer med IEC 60529 IP69 överensstämmer med IEC 60529 IP69K överensstämmer med ISO 20653 Typ 13 överensstämmer med UL 50 E Typ 12 överensstämmer med UL 50 E Typ 4 överensstämmer med UL 50 E Typ 4X överensstämmer med UL 50 E
IK-skyddsgrad	IK06 conforming to IEC 50102
Standarder	CSA C22.2 IEC 60947-5-1 IEC 60947-5-4 UL 508 IEC 60947-1 JIS C8201-5-1 CE JIS C8201-1
Produktcertifieringar	UL listad[RETURN]CSA[RETURN]CCC[RETURN]EAC
Vibrationsbeständighet	5 gn (f= 10...500 Hz) överensstämmer med IEC 60068-2-6 2 mm peak till peak (f= 2...10 Hz) överensstämmer med IEC 60068-2-6
Chocktålighet	30 gn (varaktighet = 18 ms) för halv sinusacceleration överensstämmer med IEC 60068-2-27 50 gn (varaktighet = 11 ms) för halv sinusacceleration överensstämmer med IEC 60068-2-27 25 gn (varaktighet = 6 ms) för 1000 shock på varje axel överensstämmer med IEC 60068-2-27
Motstånd mot snabba transienter	2 kV överensstämmer med IEC 61000-4-4
Motstånd mot elektromagnetiska fält	10 V/m överensstämmer med IEC 61000-4-3
Motstånd mot elektrostatisk urladdning	6 kV på kontakt (på metalldelarna) överensstämmer med IEC 61000-4-2 8 kV i fri luft (i isolerande delar) överensstämmer med IEC 61000-4-2
Elektromagnetisk emission	Klass B överensstämmer med IEC 55011

Förpackningsinformation

Förpackningstyp 1	PCE
Antal i Förpackning 1	1
Förpackning 1 höjd	8,7 cm
Förpackning 1 bredd	4,3 cm
Förpackning 1 djup	5,2 cm
Förpackning 1 vikt	127 g
Förpackningstyp 2	S02
Antal i Förpackning 2	40
Förpackning 2 höjd	15 cm
Förpackning 2 bredd	30 cm
Förpackning 2 djup	40 cm
Förpackning 2 vikt	5,372 kg

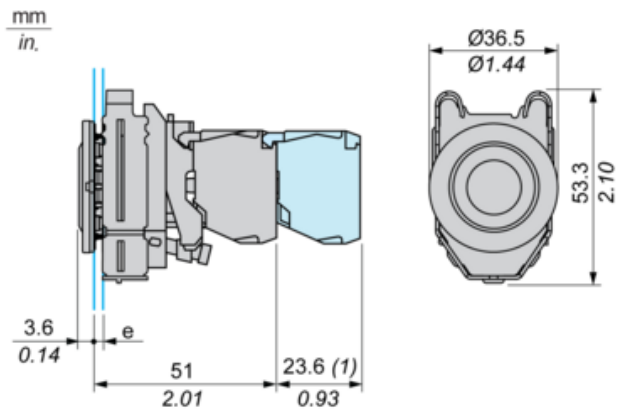
Hållbarhetsinformation

REACH-förordning	REACH-Deklaration
EU RoHS-direktiv	Proaktiv överensstämmelse (produkten utanför EU RoHS juridiska omfattning)
Kvicksilverfri	Ja
RoHS-förordning Kina	RoHS-deklaration Kina
RoHS-undantagsinformation	Ja
WEEE	Produkten måste kasseras på europeiska unionens marknader enligt specifik källsortering och aldrig kasseras i hushållssopor.

Kontraktsgaranti

Garanti	Enligt våra försäljningsvillkor
---------	---------------------------------

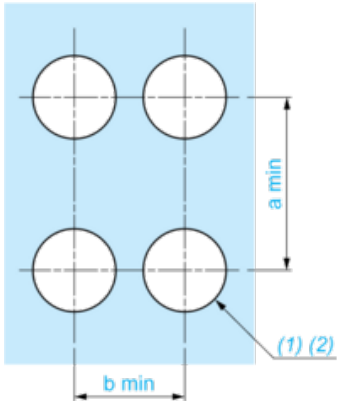
Dimensions



e : clamping thickness: 1 to 6 mm / 0.04 to 0.24 in.
(1) : Additional row of contacts

Panel Cut-out for Pushbuttons, Switches and Pilot Lights (Finished Holes, Ready for Installation)

Connection by Screw Clamp Terminals or Plug-in Connectors



(1) : Diameter on finished panel or support

(2) : $\text{Ø}30.75 \text{ mm}$ recommended ($\text{Ø}30.5 \text{ }_0^{+0.5}$) / $\text{Ø}1.21 \text{ in.}$ recommended ($\text{Ø}1.20 \text{ in. }_0^{+0.0196}$)

Connections	a in mm	a in in.	b in mm	b in in.
By connectors	50	1.97	40	1.57
By connectors and with legend holder ZBZF32	50	1.97	40	1.57
By connectors and with legend holder ZBZF33	60	2.36	40	1.57