



Produktdata

Produktområde	Harmony XB5
Material frontring	Mörkgrå plast
Typ av produkt eller komponent	Timräknare
Monteringsdiameter	22 mm
Återställning	Utan

Teknisk data

[Us] driftspänning	230...240 V +/- 10 %
Displaysiffror	5
Strömförbrukning	8 mA
Motstånd mot högtryckstvätt	7000000 Pa vid 55 °C, distans : 0.1 m
Montagesätt	Pant montage
Montagefästen	Panelmontering
Höjd	30 mm
Bredd	30 mm
Djup	60 mm
Produktbeskrivning	Monolitisk produkt
Produktens vikt	0,045 kg

Miljö

Skyddsbehandling	TH
Omgivande lufttemperatur för lagring	-40...70 °C
Omgivningstemperatur vid drift	-25...70 °C
Skyddsklass för elektrisk chock	Klass II överensstämmer med IEC 60536
IP-kapslingsklass	IP65 överensstämmer med IEC 60529
NEMA typ/kapslingsklass	NEMA 13
Standarder	IEC 60947-5-1
Produktcertifieringar	CE[RETURN]UL

Förpackningsinformation

Förpackningstyp 1	PCE
Antal i Förpackning 1	1
Förpackning 1 höjd	8,8 cm
Förpackning 1 bredd	3,4 cm
Förpackning 1 djup	5,3 cm
Förpackning 1 vikt	44,0 g
Förpackningstyp 2	S03
Antal i Förpackning 2	100
Förpackning 2 höjd	30 cm

Förpackning 2 bredd	30 cm
Förpackning 2 djup	40 cm
Förpackning 2 vikt	4,89 kg

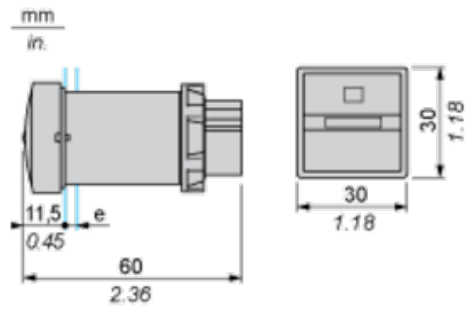
Hållbarhetsinformation

Hållbarhetsstatus	Green Premium-produkt
REACH-förordning	REACH-Deklaration
Innehåller ej REACH SVHC-ämnen	Ja
EU RoHS-direktiv	Proaktiv överensstämmelse (produkten utanför EU RoHS juridiska omfattning) EU RoHS-deklaration
Innehåller ej giftiga tungmetaller	Ja
Kvicksilverfri	Ja
RoHS-förordning Kina	RoHS-deklaration Kina
RoHS-undantagsinformation	Ja
Miljöupplysning	Produktmiljöprofil
Cirkulationsprofil	Information Om Livslängdsslut
WEEE	Produkten måste kasseras på europeiska unionens marknader enligt specifik källsortering och aldrig kasseras i hushållssopor.

Kontraktsgaranti

Garanti	Enligt våra försäljningsvillkor
---------	---------------------------------

Dimensions



e: panel thickness: 1 to 6 mm / 0.04 to 0.24 in.

Panel Cut-out for Pushbuttons, Switches and Pilot Lights (Finished Holes, Ready for Installation)

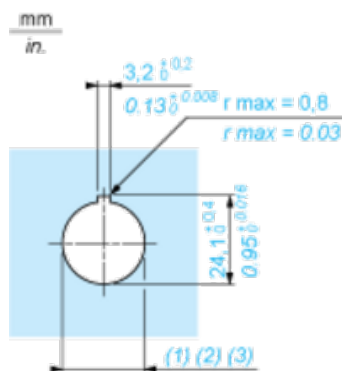
Connection by Screw Clamp Terminals or Plug-in Connectors or on Printed Circuit Board



- (1) Diameter on finished panel or support
- (2) For selector switches and Emergency stop buttons, use of an anti-rotation plate type ZB5AZ902 is recommended.
- (3) $\varnothing 22.5$ mm recommended ($\varnothing 22.3_0^{+0.4}$) / $\varnothing 0.89$ in. recommended ($\varnothing 0.88$ in. $_0^{+0.016}$)

Connections	a in mm	a in in.	b in mm	b in in.
By screw clamp terminals or plug-in connector	40	1.57	30	1.18
By Faston connectors	45	1.77	32	1.26
On printed circuit board	30	1.18	30	1.18

Detail of Lug Recess



- (1) Diameter on finished panel or support
- (2) For selector switches and Emergency stop buttons, use of an anti-rotation plate type ZB5AZ902 is recommended.
- (3) $\varnothing 22.5$ mm recommended ($\varnothing 22.3_0^{+0.4}$) / $\varnothing 0.89$ in. recommended ($\varnothing 0.88$ in. $_0^{+0.016}$)